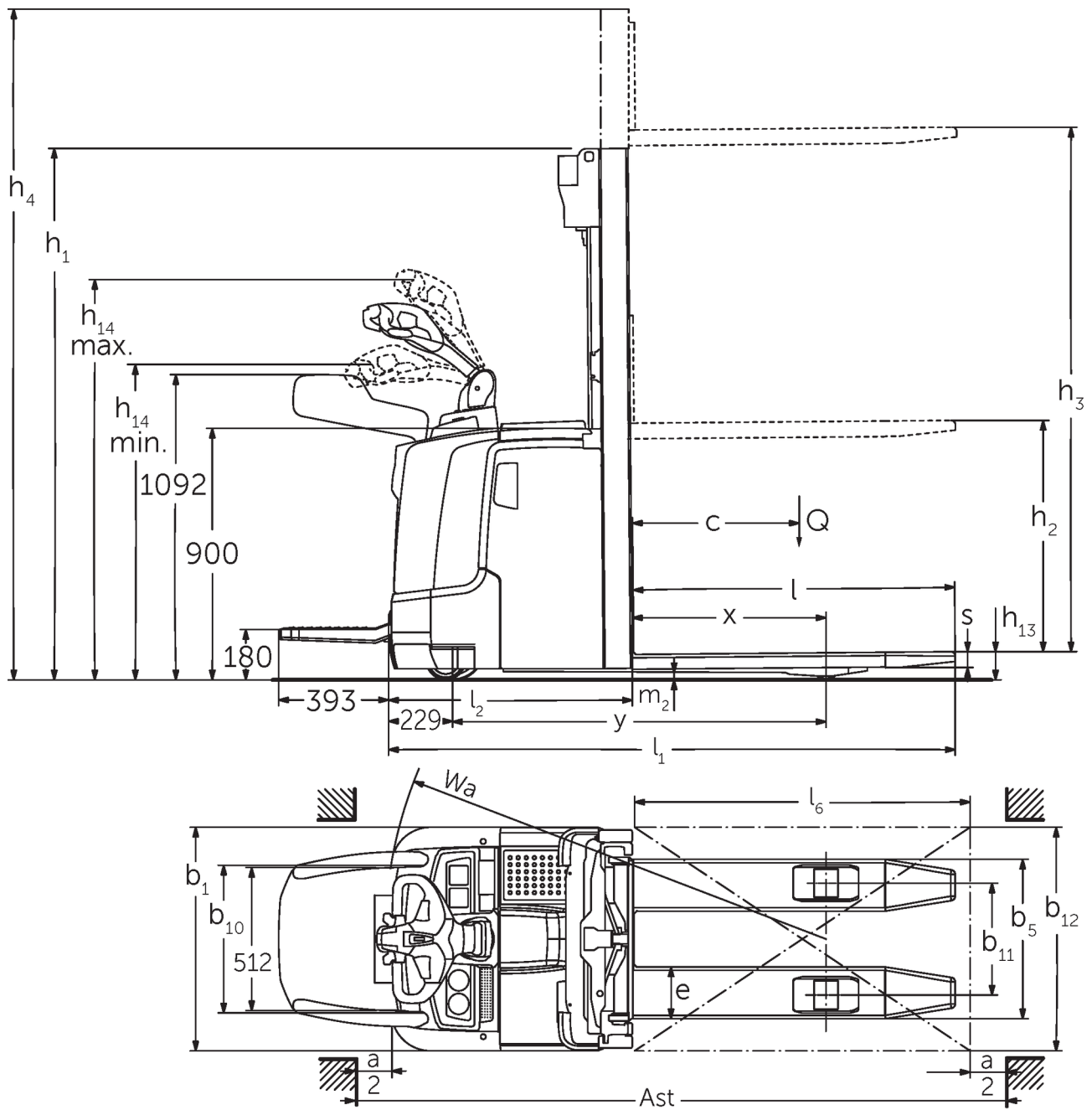




Apilador eléctrico de barra timón **ERC 212-220**

Altura de elevación: 2400-6000 mm / Capacidad de carga: 1200-2000 kg

ERC 212-220



Dibujo acotado ERC 2

ERC 212-220

| ERC 212 | Elevación (h3) | Altura del mástil de elevación replegado (h1) | Elevación libre (h2) | Altura del mástil de elevación extendido (h4) |
|-------------------------------|----------------|---|----------------------|---|
| Mástil de elevación doble ZT | 2500 mm | 1750 mm | 100 mm | 2975 mm |
| | 2700 mm | 1850 mm | 100 mm | 3175 mm |
| | 2900 mm | 1950 mm | 100 mm | 3375 mm |
| | 3200 mm | 2100 mm | 100 mm | 3675 mm |
| | 3600 mm | 2300 mm | 100 mm | 4075 mm |
| | 4100 mm | 2550 mm | 100 mm | 4575 mm |
| | 4300 mm | 2650 mm | 100 mm | 4775 mm |
| Mástil de elevación doble ZZ | 2500 mm | 1700 mm | 1225 mm | 2975 mm |
| | 2900 mm | 1900 mm | 1425 mm | 3375 mm |
| | 3200 mm | 2050 mm | 1575 mm | 3675 mm |
| | 3600 mm | 2250 mm | 1775 mm | 4075 mm |
| | 4100 mm | 2500 mm | 2025 mm | 4575 mm |
| | 4300 mm | 2600 mm | 2125 mm | 4775 mm |
| Mástil de elevación triple DZ | 4090 mm | 1845 mm | 1338 mm | 4597 mm |
| | 4300 mm | 1915 mm | 1408 mm | 4807 mm |
| | 4700 mm | 2050 mm | 1543 mm | 5207 mm |
| ERC 214 | Elevación (h3) | Altura del mástil de elevación replegado (h1) | Elevación libre (h2) | Altura del mástil de elevación extendido (h4) |
| Mástil de elevación doble ZT | 2500 mm | 1750 mm | 100 mm | 2975 mm |
| | 2700 mm | 1850 mm | 100 mm | 3175 mm |
| | 2900 mm | 1950 mm | 100 mm | 3375 mm |
| | 3200 mm | 2100 mm | 100 mm | 3675 mm |
| | 3600 mm | 2300 mm | 100 mm | 4075 mm |
| | 4100 mm | 2550 mm | 100 mm | 4575 mm |
| | 4300 mm | 2650 mm | 100 mm | 4775 mm |
| | 4500 mm | 2750 mm | 100 mm | 4975 mm |
| Mástil de elevación doble ZZ | 2500 mm | 1700 mm | 1225 mm | 2975 mm |
| | 2900 mm | 1900 mm | 1425 mm | 3375 mm |
| | 3200 mm | 2050 mm | 1575 mm | 3675 mm |
| | 3600 mm | 2250 mm | 1775 mm | 4075 mm |
| | 4100 mm | 2500 mm | 2025 mm | 4575 mm |
| | 4300 mm | 2600 mm | 2125 mm | 4775 mm |
| Mástil de elevación triple DZ | 4090 mm | 1830 mm | 1341 mm | 4579 mm |
| | 4300 mm | 1900 mm | 1411 mm | 4789 mm |
| | 4690 mm | 2030 mm | 1541 mm | 5179 mm |
| | 5350 mm | 2250 mm | 1761 mm | 5839 mm |
| ERC 214, ERC 216 | Elevación (h3) | Altura del mástil de elevación replegado (h1) | Elevación libre (h2) | Altura del mástil de elevación extendido (h4) |
| Mástil de elevación triple DZ | 6000 mm | 2500 mm | 1968 mm | 6532 mm |
| ERC 216 | Elevación (h3) | Altura del mástil de elevación replegado (h1) | Elevación libre (h2) | Altura del mástil de elevación extendido (h4) |
| Mástil de elevación doble ZT | 2400 mm | 1750 mm | 100 mm | 2925 mm |
| | 2600 mm | 1850 mm | 100 mm | 3125 mm |
| | 2800 mm | 1950 mm | 100 mm | 3325 mm |
| | 3100 mm | 2100 mm | 100 mm | 3625 mm |
| | 3500 mm | 2300 mm | 100 mm | 4025 mm |
| | 3800 mm | 2450 mm | 100 mm | 4325 mm |
| | 4000 mm | 2550 mm | 100 mm | 4525 mm |

| | | | | |
|--------------------------------------|-----------------------|--|-----------------------------|--|
| | 4200 mm | 2650 mm | 100 mm | 4725 mm |
| | 4400 mm | 2750 mm | 100 mm | 4925 mm |
| Mástil de elevación doble ZZ | 2400 mm | 1700 mm | 1175 mm | 2925 mm |
| | 2800 mm | 1900 mm | 1375 mm | 3325 mm |
| | 3100 mm | 2050 mm | 1525 mm | 3625 mm |
| | 3500 mm | 2250 mm | 1725 mm | 4025 mm |
| | 4000 mm | 2500 mm | 1975 mm | 4525 mm |
| | 4200 mm | 2600 mm | 2075 mm | 4725 mm |
| Mástil de elevación triple DZ | 3990 mm | 1830 mm | 1298 mm | 4522 mm |
| | 4200 mm | 1900 mm | 1368 mm | 4732 mm |
| | 4590 mm | 2030 mm | 1498 mm | 5122 mm |
| | 5250 mm | 2250 mm | 1718 mm | 5782 mm |
| ERC 220 | Elevación (h3) | Altura del mástil de elevación replegado (h1) | Elevación libre (h2) | Altura del mástil de elevación extendido (h4) |
| Mástil de elevación doble ZT | 2540 mm | 1950 mm | 100 mm | 3195 mm |
| | 2840 mm | 2100 mm | 100 mm | 3495 mm |
| | 3540 mm | 2450 mm | 100 mm | 4195 mm |
| Mástil de elevación doble ZZ | 2540 mm | 1900 mm | 1245 mm | 3195 mm |
| | 2840 mm | 2050 mm | 1395 mm | 3495 mm |
| | 3540 mm | 2400 mm | 1745 mm | 4195 mm |
| Mástil de elevación triple DZ | 3750 mm | 1900 mm | 1218 mm | 4432 mm |
| | 4200 mm | 2050 mm | 1368 mm | 4882 mm |
| | 4800 mm | 2250 mm | 1568 mm | 5482 mm |

Tabla VDI

Versión: 11/2022

| | | | | | | | |
|---|---------------|--|-----------------------------|-------------------|------------------|------------------|-----------------|
| Marca distintiva | 1.1 | Fabricante (abreviatura) | | Jungheinrich | | | |
| | 1.2 | Nomenclatura del fabricante | | ERC 2 (2019) | | | |
| | 1.3 | Grupo de tracción | | Elektro | | | |
| | 1.4 | Manipulación | | Geh | | | |
| | 1.5 | Capacidad de carga/carga | Q kg | 1200 | 1400 | 1600 | 2000 |
| | 1.6 | Distancia al centro de gravedad de la carga | c mm | 600 | | | |
| | 1.8 | Distancia a la carga | x mm | 688 | 667 | | |
| | 1.9 | Distancia entre ejes | y mm | 1264 | | | 1336 |
| | Pesos | 2.1.1 | Peso propio (incl. batería) | kg | 1130 | 1200 | 1220 |
| 2.2 | | Peso por eje con carga delante/detrás | kg | 890 / 1440 | 960 / 1640 | 980 / 1840 | 983 / 2332 |
| 2.3 | | Peso por eje sin carga delante/detrás | kg | 830 / 300 | 880 / 320 | 890 / 330 | 924 / 392 |
| Ruedas/chasis | 3.1 | Bandajes | | Polyurethan (PU) | | | |
| | 3.2 | Dimensiones de ruedas, delante | | Ø 230 x 77 | | | |
| | 3.3 | Dimensiones de neumáticos, detrás | | Ø 85 x 110 / 85 | | Ø 85 x 85 | |
| | 3.4 | Ruedas adicionales | | Ø 140 x 54 | | | |
| | 3.5 | Ruedas, número delante/detrás (x = con tracción) | | 1x +1/2 | | 1x +1/4 | |
| | 3.6 | Ancho de vía, delante | b ₁₀ mm | 515 | | | |
| | 3.7 | Ancho de vía, detrás | b ₁₁ mm | 400 | | | |
| Medidas básicas | 4.2 | Altura del mástil de elevación replegado (h1) | h ₁ mm | 1950 | | 2100 | |
| | 4.3 | Elevación libre (h2) | h ₂ mm | 100 | | | |
| | 4.4 | Elevación (h3) | h ₃ mm | 2900 | 2800 | 2840 | |
| | 4.5 | Altura del mástil de elevación extendido (h4) | h ₄ mm | 3375 | 3325 | 3495 | |
| | 4.9 | Altura de la empuñadura de barra timón en posición de marcha mín./máx. | mm | 1170 / 1390 | | | |
| | 4.15 | Altura de horquillas bajadas | h ₁₃ mm | 90 | | | |
| | 4.19 | Longitud total | l ₁ mm | 1955 | 1976 | 2048 | |
| | 4.20 | Longitud hasta dorsal de horquillas | l ₂ mm | 805 | 826 | 898 | |
| | 4.21.1 | Ancho total | b ₁ mm | 800 | | | |
| | 4.22 | Dimensiones de horquillas | s/ e/l mm | 56 x 185 x 1150 | | | |
| | 4.25 | Ancho exterior de las horquillas | b ₅ mm | 570 | | | |
| | 4.32 | Margen con el suelo, centro distancia entre ejes | m ₂ mm | 28 | | 18 | |
| | 4.34.1 | Ancho de pasillo de trabajo (palet 1000x1200 transversal) | Ast mm | 2170 | 2191 | 2263 | |
| | 4.34.2 | Ancho de pasillo de trabajo (palet 800x1200 longitudinal) | Ast mm | 2220 | 2241 | 2313 | |
| 4.35 | Radio de giro | W _a mm | 1508 | | | 1580 | |
| Prestaciones | 5.1 | Velocidad de marcha con/sin carga (Efficiency drivePLUS) | km/h | 6 / 6 9 / 11 | | | 6 / 6 8 / 10 |
| | 5.2 | Velocidad de elevación con/sin carga | m/s | 0,2 / 0,4 | 0,16 / 0,3 | 0,15 / 0,3 | 0,11 / 0,34 |
| | 5.3 | Velocidad de descenso con/sin carga | m/s | 0,45 / 0,35 | | | 0,5 / 0,35 |
| | 5.8 | Capacidad de rampa máx. con/sin carga (Efficiency drivePLUS) | % | 10 / 16 10 / 20 | 9 / 16 10 / 20 | 8 / 16 10 / 20 | 5 / 16 6 / 16 |
| | 5.10 | Freno de servicio | | generatorisch | | | |
| Motor eléctrico/ sistema electrónico | 6.1 | Motor de tracción, potencia S2 60 min (Efficiency drivePLUS) | kW | 2,8 3,2 | | | |
| | 6.2 | motor de elevación, potencia con S3 | kW | 3 | | | |
| | 6.3 | Batería según DIN 43531/35/36 | | DIN 43535 B | | | |
| | 6.4 | Tensión de batería/capacidad nominal | V / Ah | 24 / 300 | | | 24 / 375 |
| | 6.5 | Peso de la batería | kg | 238 | | | 273 |
| | 6.6.1 | Consumo energético según ciclo EN (Efficiency PLUS) | kWh/h | 0,63 0,64 | 0,81 0,76 | 0,86 0,83 | 1,07 0 |

| | | | | | | | |
|---|-------|--|--------|-------------|-------------|-------------|----------|
| | 6.6.2 | Equivalente CO2 según EN16796 (Efficiency PLUS) | kg/h | 0,3 0,3 | 0,4 0,4 | 0,5 0,4 | - |
| | 6.7 | Rendimiento en el despacho de mercancías (Efficiency PLUS) | t/h | 56 57 | 64 65 | 71 73 | 85 0 |
| | 6.8.1 | Consumo energético con máx. rendimiento en la expedición de mercancías (Efficiency PLUS) | kWh/h | 1,63 1,65 | 1,65 1,64 | 1,67 1,65 | 2,13 0 |
| Otros | 8.1 | Tipo de mando de tracción | | AC | | | |
| | 10.7 | Nivel sonoro según EN12053, al oído del conductor | dB (A) | 64 | | | |
| <p>- Esta hoja técnica conforme a la directiva VDI 2198 indica sólo los valores técnicos del equipo estándar. Un bandaje diferente, otros mástiles de elevación, dispositivos adicionales, etc, pueden dar otros valores.</p> | | | | | | | |

Jungheinrich Colombia S.A.S

Parque Industrial San Jorge, Bodega 57
Calle 2 # 18-93, Vía Mosquera
Mosquera, Cundinamarca
Venta - Alquiler: (+57) 1 428 9080

Servicio Técnico "Línea Amarilla": (+57) 317 428 7457
Solicitud de Repuestos: servicio.tecnico@Jungheinrich.co

info@Jungheinrich.co
www.Jungheinrich.co

Jungheinrich de España S.A.U. y las
fábricas alemanas de Norderstedt
Moosburg y Landsberg están
certificadas.

ISO 9001
ISO 14001

Las carretillas de Jungheinrich cumplen
los requisitos de seguridad europeos.



 **JUNGHEINRICH**