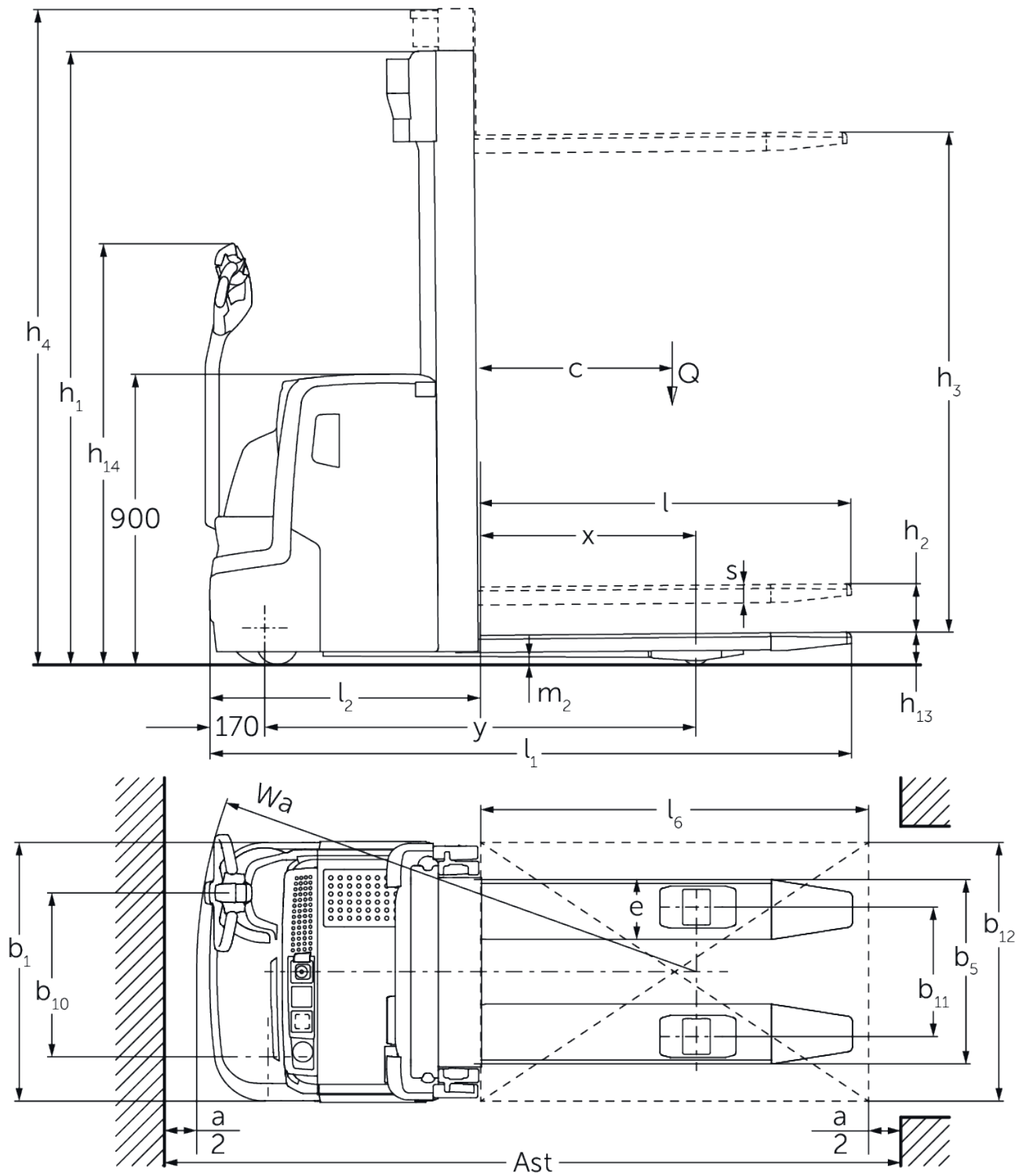




## **Apilador eléctrico de barra timón** **EJC 212-230**

**Altura de elevación: 2500-6000 mm / Capacidad de carga: 1200-3000 kg**

# EJC 212-230



# EJC 212-230

<b>EJC 212</b>	<b>Elevación (h3)</b>	<b>Altura del mástil de elevación replegado (h1)</b>	<b>Elevación libre (h2)</b>	<b>Altura del mástil de elevación extendido (h4)</b>
Mástil de elevación doble ZT	2500 mm	1750 mm	100 mm	2975 mm
	2700 mm	1850 mm	100 mm	3175 mm
	2900 mm	1950 mm	100 mm	3375 mm
	3200 mm	2100 mm	100 mm	3675 mm
	3600 mm	2300 mm	100 mm	4075 mm
	4100 mm	2550 mm	100 mm	4575 mm
	4300 mm	2650 mm	100 mm	4775 mm
Mástil de elevación doble ZZ	2500 mm	1700 mm	1225 mm	2975 mm
	2900 mm	1900 mm	1425 mm	3375 mm
	3200 mm	2050 mm	1575 mm	3675 mm
	3600 mm	2250 mm	1775 mm	4075 mm
	4100 mm	2500 mm	2025 mm	4575 mm
	4300 mm	2600 mm	2125 mm	4775 mm
Mástil de elevación triple DZ	4090 mm	1845 mm	1338 mm	4597 mm
	4300 mm	1915 mm	1408 mm	4807 mm
	4700 mm	2050 mm	1543 mm	5207 mm
<b>EJC 214</b>	<b>Elevación (h3)</b>	<b>Altura del mástil de elevación replegado (h1)</b>	<b>Elevación libre (h2)</b>	<b>Altura del mástil de elevación extendido (h4)</b>
Mástil de elevación doble ZT	2500 mm	1750 mm	100 mm	2975 mm
	2700 mm	1850 mm	100 mm	3175 mm
	2900 mm	1950 mm	100 mm	3375 mm
	3200 mm	2100 mm	100 mm	3675 mm
	3600 mm	2300 mm	100 mm	4075 mm
	4100 mm	2550 mm	100 mm	4575 mm
	4300 mm	2650 mm	100 mm	4775 mm
	4500 mm	2750 mm	100 mm	4975 mm
Mástil de elevación doble ZZ	2500 mm	1700 mm	1225 mm	2975 mm
	2900 mm	1900 mm	1425 mm	3375 mm
	3200 mm	2050 mm	1575 mm	3675 mm
	3600 mm	2250 mm	1775 mm	4075 mm
	4100 mm	2500 mm	2025 mm	4575 mm
	4300 mm	2600 mm	2125 mm	4775 mm
Mástil de elevación triple DZ	4090 mm	1830 mm	1341 mm	4579 mm
	4300 mm	1900 mm	1411 mm	4789 mm
	4690 mm	2030 mm	1541 mm	5179 mm
	5350 mm	2250 mm	1761 mm	5839 mm
<b>EJC 214, EJC 216</b>	<b>Elevación (h3)</b>	<b>Altura del mástil de elevación replegado (h1)</b>	<b>Elevación libre (h2)</b>	<b>Altura del mástil de elevación extendido (h4)</b>
Mástil de elevación triple DZ	6000 mm	2500 mm	1968 mm	6532 mm
<b>EJC 216</b>	<b>Elevación (h3)</b>	<b>Altura del mástil de elevación replegado (h1)</b>	<b>Elevación libre (h2)</b>	<b>Altura del mástil de elevación extendido (h4)</b>
Mástil de elevación doble ZT	2400 mm	1750 mm	100 mm	2925 mm
	2600 mm	1850 mm	100 mm	3125 mm
	2800 mm	1950 mm	100 mm	3325 mm
	3100 mm	2100 mm	100 mm	3625 mm
	3500 mm	2300 mm	100 mm	4025 mm
	3800 mm	2450 mm	100 mm	4325 mm
	4000 mm	2550 mm	100 mm	4525 mm

	4200 mm	2650 mm	100 mm	4725 mm
	4400 mm	2750 mm	100 mm	4925 mm
<b>Mástil de elevación doble ZZ</b>	<b>2400 mm</b>	<b>1700 mm</b>	<b>1175 mm</b>	<b>2925 mm</b>
	2800 mm	1900 mm	1375 mm	3325 mm
	3100 mm	2050 mm	1525 mm	3625 mm
	3500 mm	2250 mm	1725 mm	4025 mm
	4000 mm	2500 mm	1975 mm	4525 mm
	4200 mm	2600 mm	2075 mm	4725 mm
<b>Mástil de elevación triple DZ</b>	<b>3990 mm</b>	<b>1830 mm</b>	<b>1298 mm</b>	<b>4522 mm</b>
	4200 mm	1900 mm	1368 mm	4732 mm
	4590 mm	2030 mm	1498 mm	5122 mm
	5250 mm	2250 mm	1718 mm	5782 mm
<b>EJC 220</b>	<b>Elevación (h3)</b>	<b>Altura del mástil de elevación replegado (h1)</b>	<b>Elevación libre (h2)</b>	<b>Altura del mástil de elevación extendido (h4)</b>
<b>Mástil de elevación doble ZT</b>	<b>2540 mm</b>	<b>1950 mm</b>	<b>100 mm</b>	<b>3195 mm</b>
	2840 mm	2100 mm	100 mm	3495 mm
	3540 mm	2450 mm	100 mm	4195 mm
<b>Mástil de elevación doble ZZ</b>	<b>2540 mm</b>	<b>1900 mm</b>	<b>1245 mm</b>	<b>3195 mm</b>
	2840 mm	2050 mm	1395 mm	3495 mm
	3540 mm	2400 mm	1745 mm	4195 mm
<b>Mástil de elevación triple DZ</b>	<b>3750 mm</b>	<b>1900 mm</b>	<b>1218 mm</b>	<b>4432 mm</b>
	4200 mm	2050 mm	1368 mm	4882 mm
	4800 mm	2250 mm	1568 mm	5482 mm
<b>EJC 230</b>	<b>Elevación (h3)</b>	<b>Altura del mástil de elevación replegado (h1)</b>	<b>Elevación libre (h2)</b>	<b>Altura del mástil de elevación extendido (h4)</b>
<b>Mástil de elevación doble ZT</b>	<b>2800 mm</b>	<b>2080 mm</b>	<b>100 mm</b>	<b>3466 mm</b>
	3500 mm	2430 mm	100 mm	4166 mm
<b>Mástil de elevación doble ZZ</b>	<b>2800 mm</b>	<b>2060 mm</b>	<b>1410 mm</b>	<b>3466 mm</b>
	3500 mm	2410 mm	1760 mm	4166 mm
<b>Mástil de elevación triple DZ</b>	<b>4200 mm</b>	<b>2080 mm</b>	<b>1400 mm</b>	<b>4880 mm</b>
	4620 mm	2200 mm	1540 mm	5300 mm

# Tabla VDI

Versión: 11/2022

Marca distintiva	1.1	Fabricante (abreviatura)		Jungheinrich					
	1.2	Nomenclatura del fabricante		EJC 2 (2019)					
	1.3	Grupo de tracción		Elektro					
	1.4	Manipulación		Geh					
	1.5	Capacidad de carga/carga	Q kg	1200	1400	1600	2000	3000	
	1.6	Distancia al centro de gravedad de la carga	c mm	600					
	1.8	Distancia a la carga	x mm	689	668			700	
	1.9	Distancia entre ejes	y mm	1196	1264		1336	1570	
	Pesos	2.1.1	Peso propio (incl. batería)	kg	880	1039	1044	1207	1716
2.2		Peso por eje con carga delante/detrás	kg	660 / 1420	794 / 1645	814 / 1830	878 / 2329	1291 / 3550	
2.3		Peso por eje sin carga delante/detrás	kg	590 / 290	721 / 318	724 / 320	805 / 402	1150 / 660	
Ruedas/chasis	3.1	Bandajes		Polyurethan (PU)					
	3.2	Dimensiones de ruedas, delante		Ø 230 x 70					
	3.3	Dimensiones de neumáticos, detrás		Ø 85 x 110		Ø 85 x 85	Ø 85 x 110		
	3.4	Ruedas adicionales		Ø 140 x 54					
	3.5	Ruedas, número delante/detrás (x = con tracción)		1x + 1 / 2			1x + 1 / 4		
	3.6	Ancho de vía, delante	b <sub>10</sub> mm	507					
	3.7	Ancho de vía, detrás	b <sub>11</sub> mm	400			370		
Medidas básicas	4.2	Altura del mástil de elevación replegado (h1)	h <sub>1</sub> mm	1950			2100	2080	
	4.3	Elevación libre (h2)	h <sub>2</sub> mm	100					
	4.4	Elevación (h3)	h <sub>3</sub> mm	2900	2800	2840	2800		
	4.5	Altura del mástil de elevación extendido (h4)	h <sub>4</sub> mm	3375	3325	3495	3466		
	4.9	Altura de la empuñadura de barra timón en posición de marcha mín./máx.	mm	850 / 1305					
	4.15	Altura de horquillas bajadas	h <sub>13</sub> mm	90			95		
	4.19	Longitud total	l <sub>1</sub> mm	1827	1916		1988	2180	
	4.20	Longitud hasta dorsal de horquillas	l <sub>2</sub> mm	677	766		838	1030	
	4.21.1	Ancho total	b <sub>1</sub> mm	800					
	4.22	Dimensiones de horquillas	s/ e/l mm	56 x 185 x 1150				85 x 210 x 1150	
	4.23	Clase de conexión del portahorquillas		2A			2B		
	4.25	Ancho exterior de las horquillas	b <sub>5</sub> mm	570			580		
	4.32	Margen con el suelo, centro distancia entre ejes	m <sub>2</sub> mm	28	25	18	20		
	4.34.1	Ancho de pasillo de trabajo (palet 1000x1200 transversal)	Ast mm	2068	2178		2250	2430	
4.34.2	Ancho de pasillo de trabajo (palet 800x1200 longitudinal)	Ast mm	2118	2228		2300	2480		
4.35	Radio de giro	W <sub>a</sub> mm	1407	1496		1568	1780		
Prestaciones	5.1	Velocidad de marcha con/sin carga	km/h	6 / 6					
	5.2	Velocidad de elevación con/sin carga	m/s	0,2 / 0,4	0,16 / 0,3	0,15 / 0,3	0,11 / 0,34	0,07 / 0,15	
	5.3	Velocidad de descenso con/sin carga	m/s	0,45 / 0,35			0,5 / 0,35	0,25 / 0,25	
	5.8	Capacidad de rampa máx. con/sin carga	%	8 / 16		7 / 16	5 / 16	2 / 14	
Motor eléctrico/sistema electrónico	6.1	Motor de tracción, potencia S2 60 min	kW	1	1,6				
	6.2	motor de elevación, potencia con S3	kW	3					
	6.3	Batería según DIN 43531/35/36		nein					
	6.4	Tensión de batería/capacidad nominal	V / Ah	24 / 200	24 / 300		24 / 375		
	6.5	Peso de la batería	kg	185	243		288		
	6.6.1	Consumo energético según ciclo EN	kWh/h	0,77	0,83	0,91	1,08	0,92	
	6.6.2	Equivalente CO2 según EN16796	kg/h	0,4		0,5	0,6	0,5	

Otros	8.1	Tipo de mando de tracción		AC	
	10.7	Nivel sonoro según EN12053, al oído del conductor	dB (A)	63	70

- Esta hoja técnica conforme a la directiva VDI 2198 indica sólo los valores técnicos del equipo estándar. Un bandaje diferente, otros mástiles de elevación, dispositivos adicionales, etc, pueden dar otros valores.

**Jungheinrich Colombia S.A.S**

Parque Industrial San Jorge, Bodega 57  
Calle 2 # 18-93, Vía Mosquera  
Mosquera, Cundinamarca  
Venta - Alquiler: (+57) 1 428 9080

Servicio Técnico "Línea Amarilla": (+57) 317 428 7457  
Solicitud de Repuestos: [servicio.tecnico@Jungheinrich.co](mailto:servicio.tecnico@Jungheinrich.co)

[info@Jungheinrich.co](mailto:info@Jungheinrich.co)  
[www.Jungheinrich.co](http://www.Jungheinrich.co)

Jungheinrich de España S.A.U. y las  
fábricas alemanas de Norderstedt  
Moosburg y Landsberg están  
certificadas.

ISO 9001  
ISO 14001

Las carretillas de Jungheinrich cumplen  
los requisitos de seguridad europeos.



 **JUNGHEINRICH**