



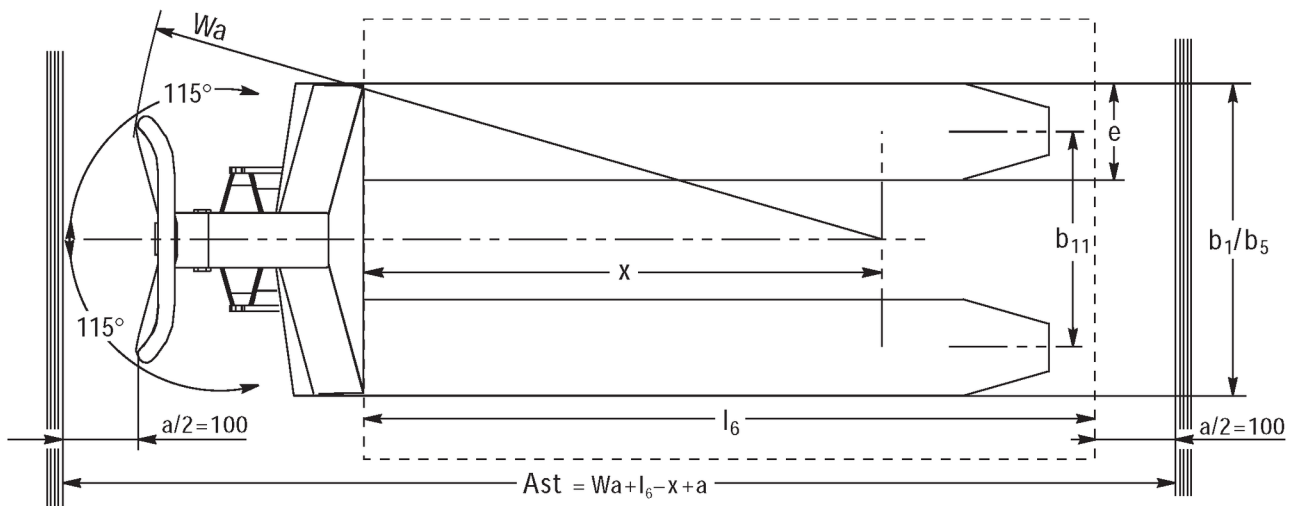
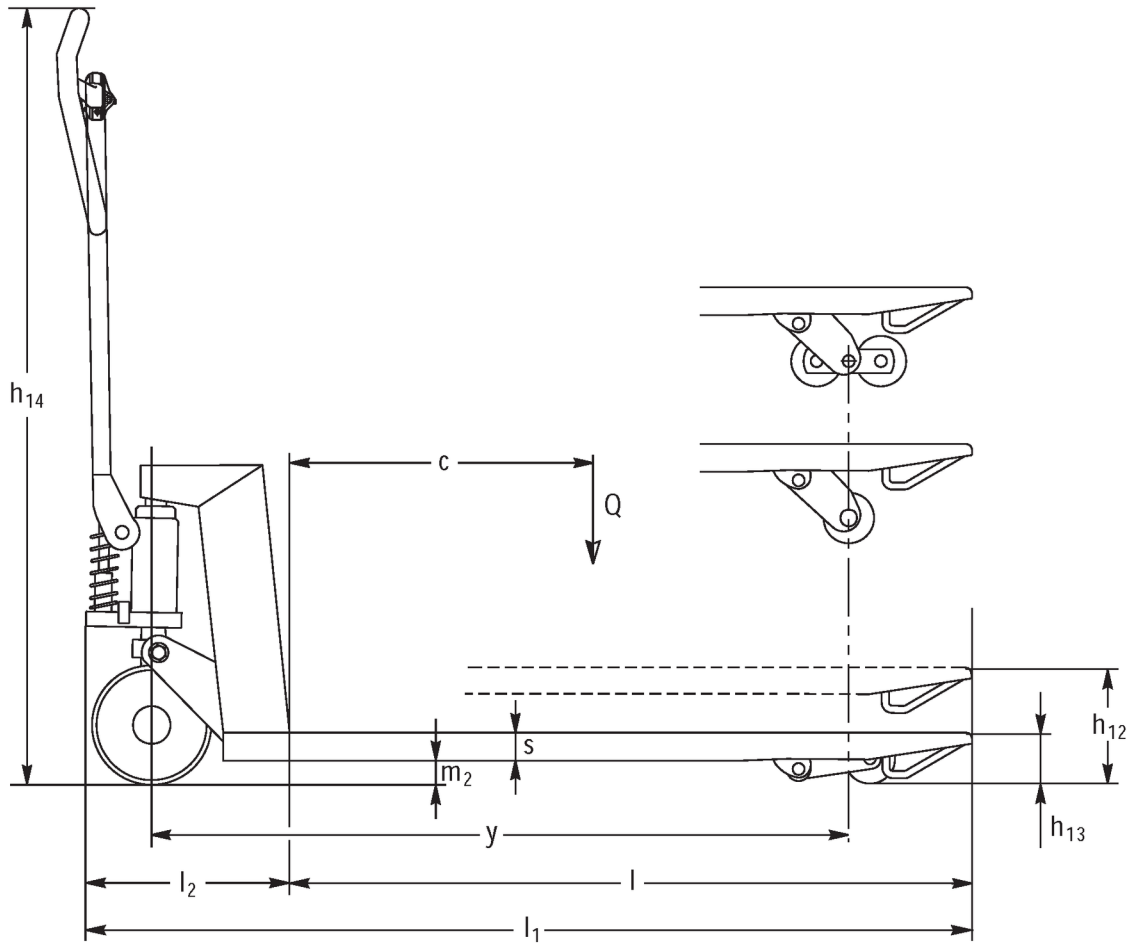
Transpaleta manual

AM 120 / 120p

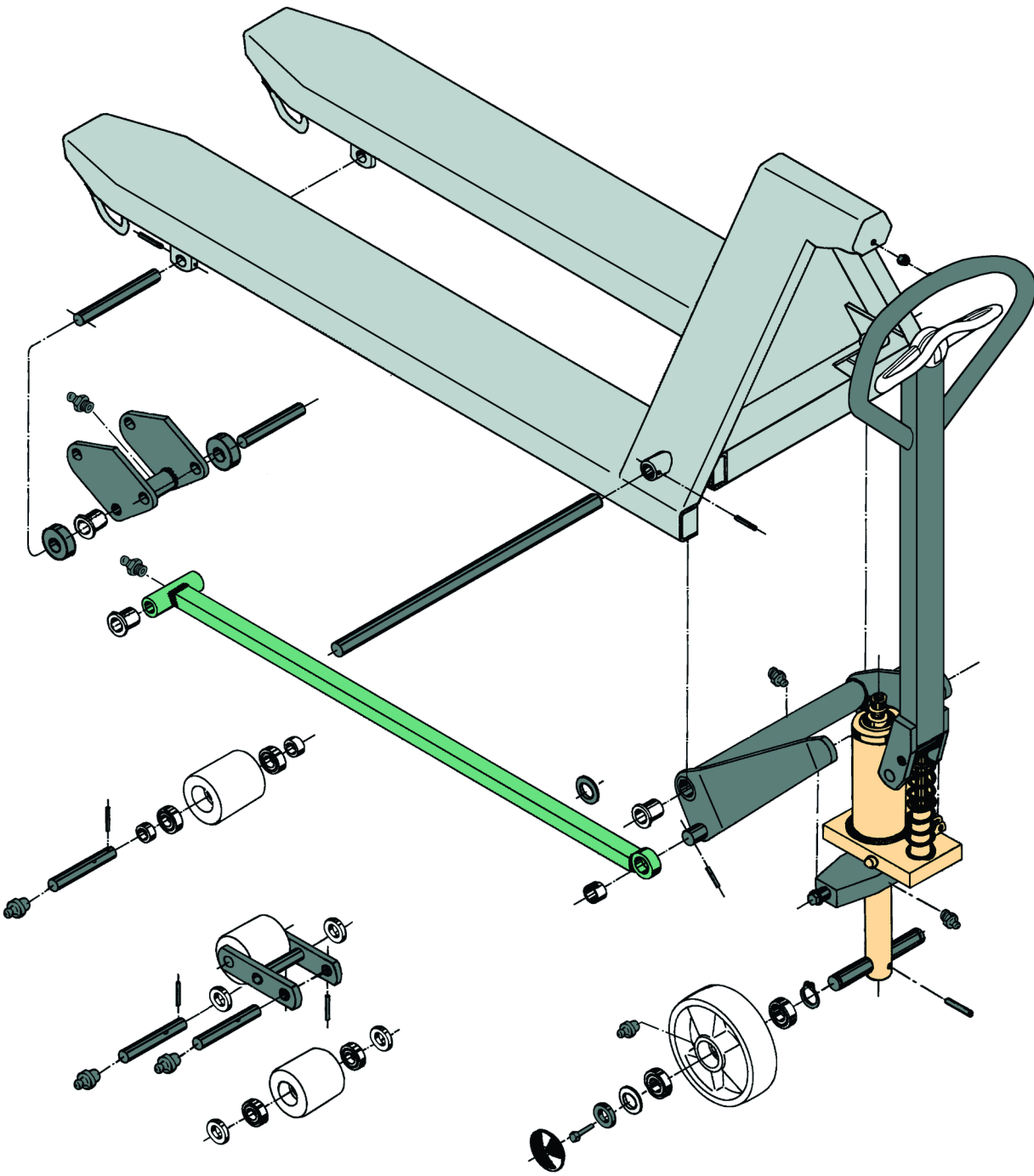
Altura de elevación: 120 mm / Capacidad de carga: 2000 kg

JUNGHEINRICH

AM l20 / l20p

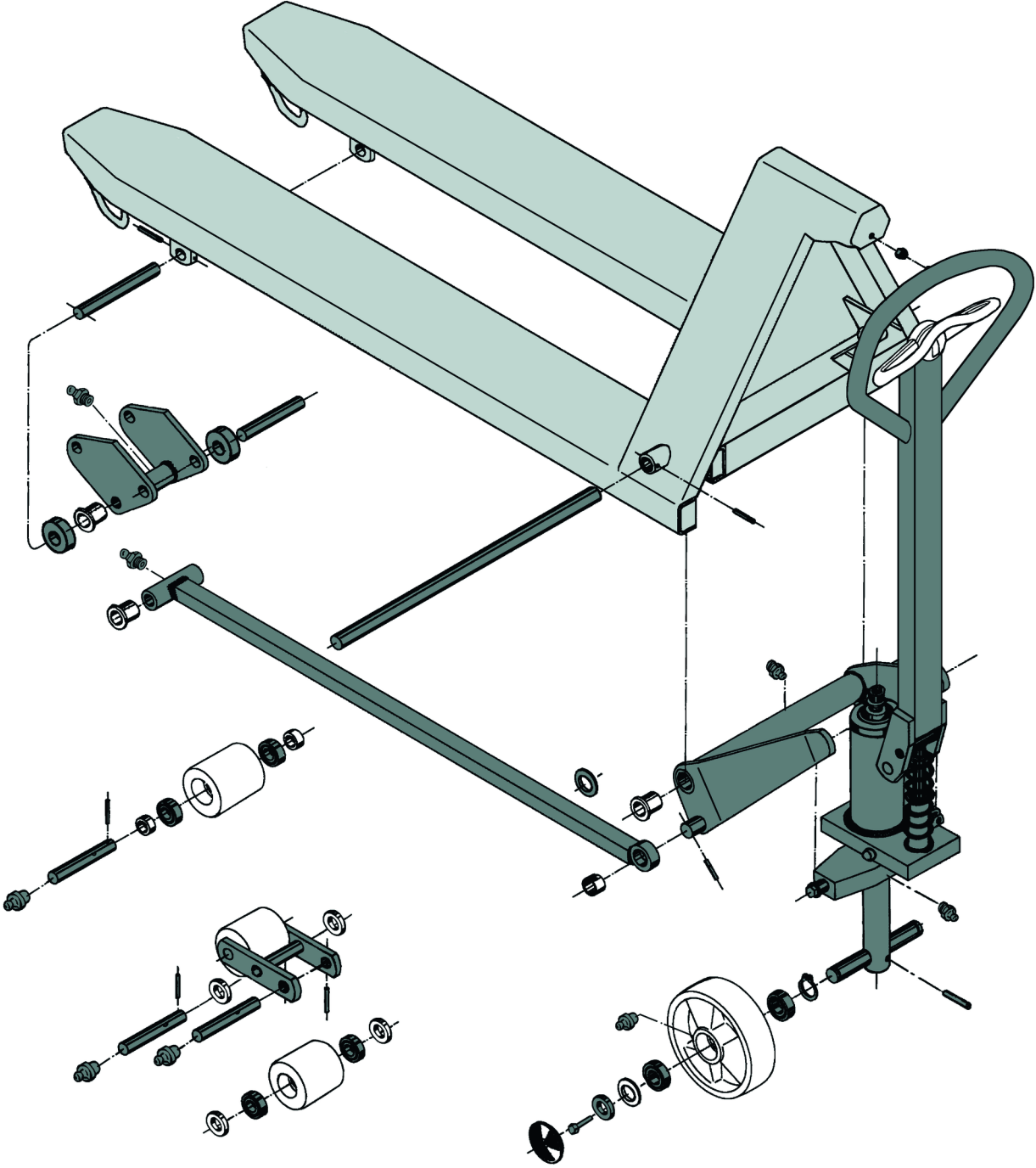


AM 120 / 120p



AM 120

AM 120 / 120p



AM 120p

Tabla VDI

Versión: 11/2022

Marca distintiva	1.1	Fabricante (abreviatura)																						
	1.2	Nomenclatura del fabricante																						
	1.3	Grupo de tracción																						
	1.4	Manipulación																						
	1.5	Capacidad de carga/carga	Q kg																					
	1.6	Distancia al centro de gravedad de la carga	c mm	610	570	485	405	610																
	1.9	Distancia entre ejes	y mm	1245	1165	995	835	1245																
Pesos	2.1	Peso propio	kg	81	78	75	72	69	65	75														
	2.1.1	Peso propio (incl. batería)	kg	81	78	-	72	69	66	-	75													
	2.2	Peso por eje con carga delante/detrás	kg	-																				
	2.3	Peso por eje sin carga delante/detrás	kg	-																				
Ruedas/Chasis	3.1	Bandajes		V-BV	N-BN	V-GV	N-GN	V-BV	N-BN	C-GV	N-GN	V-BV	N-BN	V-GV	N-GN	V-BV	N-BN	V-GV	N-GN	V-BV	N-BN	V-GV	N-GN	
	3.2	Dimensiones de ruedas, delante																						
	3.3	Dimensiones de neumáticos, detrás		∅ 80x70	∅ 80x65	∅ 80x90	∅ 80x70	∅ 80x65	∅ 80x90	∅ 80x70	∅ 80x65	∅ 80x90	∅ 80x70	∅ 80x65	∅ 80x90	∅ 80x70	∅ 80x65	∅ 80x90	∅ 80x70	∅ 80x65	∅ 80x90	∅ 80x70	∅ 80x65	∅ 80x90
	3.5	Ruedas, número delante/detrás (x = con tracción)																						
	3.6	Ancho de vía, delante	b ₁₀ mm																					
	3.7	Ancho de vía, detrás	b ₁₁ mm	520																				
	Medidas básicas	4.4	Elevación (h ₃)	h ₃ mm																				
4.9		Altura de la empuñadura de barra timón en posición de marcha mín./máx.	mm	-																				
4.14		Altura de plataforma elevada	h ₁₂ mm																			205		
4.15		Altura de horquillas bajadas	h ₁₃ mm																					
4.19		Longitud total	l ₁ mm	1555	1475	1305	1145	1555																
4.20		Longitud hasta dorsal de horquillas	l ₂ mm	-																				
4.21.1		Ancho total	b ₁ mm	680																				
4.22		Dimensiones de horquillas	s/e/l mm	51 x 160 x 1220	51 x 160 x 1140	51 x 160 x 970	51 x 160 x 810	51 x 160 x 1220																

	4.25	Ancho exterior de las horquillas	b_5 mm	680				
	4.32	Margen con el suelo, centro distancia entre ejes	m_2 mm	34				
	4.34.1	Ancho de pasillo de trabajo (palet 1000x1200 transversal)	A_{st} mm					
	4.34.2	Ancho de pasillo de trabajo (palet 800x1200 longitudinal)	A_{st} mm	1830	1810		1830	
	4.35	Radio de giro	W_a mm	1410	1330	1160	1000	1410
Prestaciones	5.3	Velocidad de descenso con/sin carga	m/s					

- Esta hoja técnica conforme a la directiva VDI 2198 indica sólo los valores técnicos del equipo estándar. Un bandaje diferente, otros mástiles de elevación, dispositivos

Jungheinrich Colombia S.A.S

Parque Industrial San Jorge, Bodega 57
Calle 2 # 18-93, Vía Mosquera
Mosquera, Cundinamarca
Venta - Alquiler: (+57) 1 428 9080

Servicio Técnico "Línea Amarilla": (+57) 317 428 7457
Solicitud de Repuestos: servicio.tecnico@Jungheinrich.co

info@Jungheinrich.co
www.Jungheinrich.co

Jungheinrich de España S.A.U. y las
fábricas alemanas de Norderstedt
Moosburg y Landsberg están
certificadas.

ISO 9001
ISO 14001

Las carretillas de Jungheinrich cumplen
los requisitos de seguridad europeos.



 **JUNGHEINRICH**