



Transpaleta manual galvanizada

AM G20

Altura de elevación: 122 mm / Capacidad de carga: 2000 kg

JUNGHEINRICH

AM G20

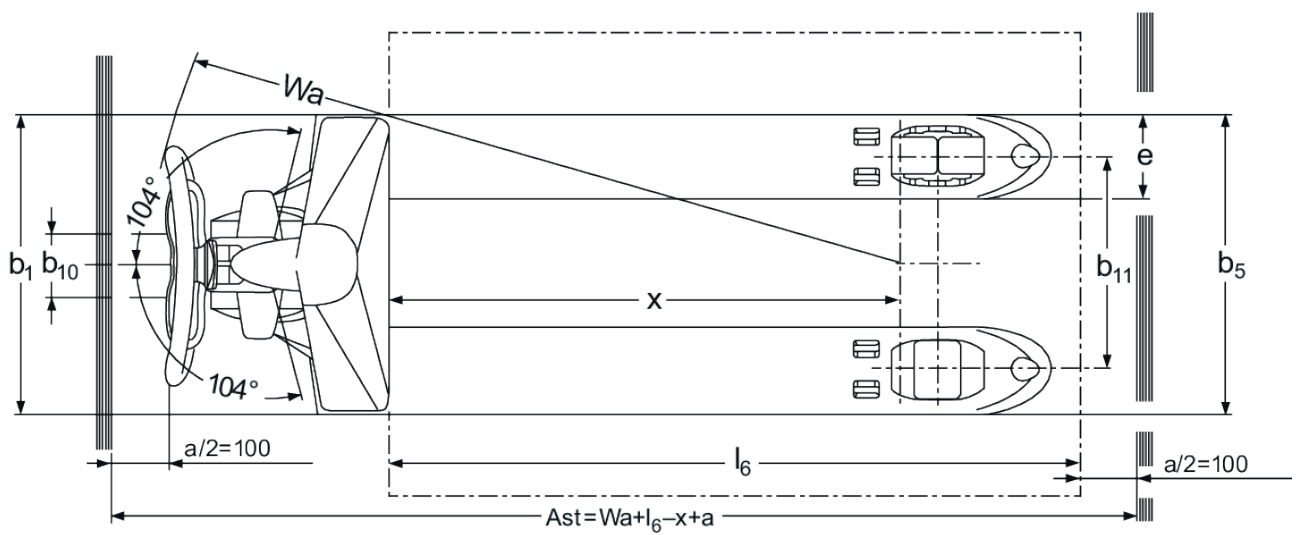
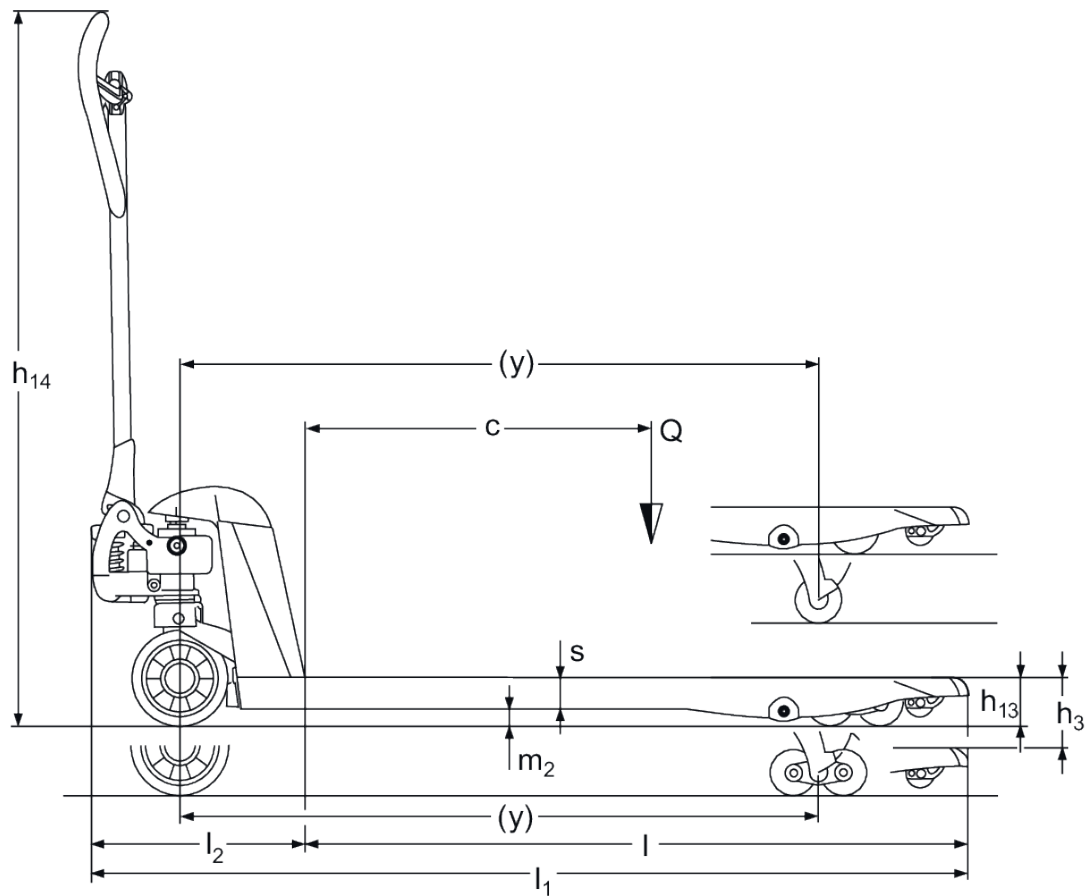


Tabla VDI

Versión: 11/2022

Marca distintiva	1.1	Fabricante (abreviatura)		Jungheinrich				
	1.2	Nomenclatura del fabricante		AM G20				
	1.3	Grupo de tracción		Manuell				
	1.4	Manipulación		Hand				
	1.5	Capacidad de carga/carga	Q kg	2000				
	1.6	Distancia al centro de gravedad de la carga	c mm	600		500	400	
	1.9	Distancia entre ejes	y mm	1110	-	1110	910	755
Pesos	2.1	Peso propio	kg	61	60	54	51	
	2.3	Peso por eje sin carga delante/detrás	kg	38 / 20	-	38 / 20	-	
Ruedas/chasis	3.1	Bandajes		N-GN	N-BN	V-BV	N-GN	
	3.2	Dimensiones de ruedas, delante		Ø 170x50	-	Ø 170 x 50	Ø 170x50	
	3.3	Dimensiones de neumáticos, detrás		Ø 82x96	-	Ø 82 x 62	Ø 82x96	
	3.5	Ruedas, número delante/detrás (x = con tracción)		2/2	-	2/2		
	3.6	Ancho de vía, delante	b ₁₀ mm	109	-	109		
	3.7	Ancho de vía, detrás	b ₁₁ mm	370	-	370		
Medidas básicas	4.4	Elevación (h3)	h ₃ mm	122				
	4.14	Altura de plataforma elevada	h ₁₂ mm	205	-	205		
	4.15	Altura de horquillas bajadas	h ₁₃ mm	83				
	4.19	Longitud total	l ₁ mm	1520	-	1523	1320	1165
	4.20	Longitud hasta dorsal de horquillas	l ₂ mm	373	-	373		
	4.21.1	Ancho total	b ₁ mm	520	-	520		
	4.22	Dimensiones de horquillas	s/ e/l mm	53 x 150 x 1150	-	53 x 150 x 1150	53 x 150 x 950	53 x 150 x 795
	4.25	Ancho exterior de las horquillas	b ₅ mm	520				
	4.32	Margen con el suelo, centro distancia entre ejes	m ₂ mm	30	-	30		
	4.34.1	Ancho de pasillo de trabajo (palet 1000x1200 transversal)	Ast mm	1734	-	1734	1584	
	4.34.2	Ancho de pasillo de trabajo (palet 800x1200 longitudinal)	Ast mm	1784	-	1784		
4.35	Radio de giro	W _a mm	1274	-	1274	1074	919	
Prestaciones	5.3	Velocidad de descenso con/sin carga	m/s	0,09 / 0,02	-	0,09 / 0,02		

- Esta hoja técnica conforme a la directiva VDI 2198 indica sólo los valores técnicos del equipo estándar. Un bandaje diferente, otros mástiles de elevación, dispositivos adicionales, etc. pueden dar otros valores.

Jungheinrich Colombia S.A.S

Parque Industrial San Jorge, Bodega 57
Calle 2 # 18-93, Vía Mosquera
Mosquera, Cundinamarca
Venta - Alquiler: (+57) 1 428 9080

Servicio Técnico "Línea Amarilla": (+57) 317 428 7457
Solicitud de Repuestos: servicio.tecnico@Jungheinrich.co

info@Jungheinrich.co
www.Jungheinrich.co

Jungheinrich de España S.A.U. y las
fábricas alemanas de Norderstedt
Moosburg y Landsberg están
certificadas.

ISO 9001
ISO 14001

Las carretillas de Jungheinrich cumplen
los requisitos de seguridad europeos.



 **JUNGHEINRICH**