

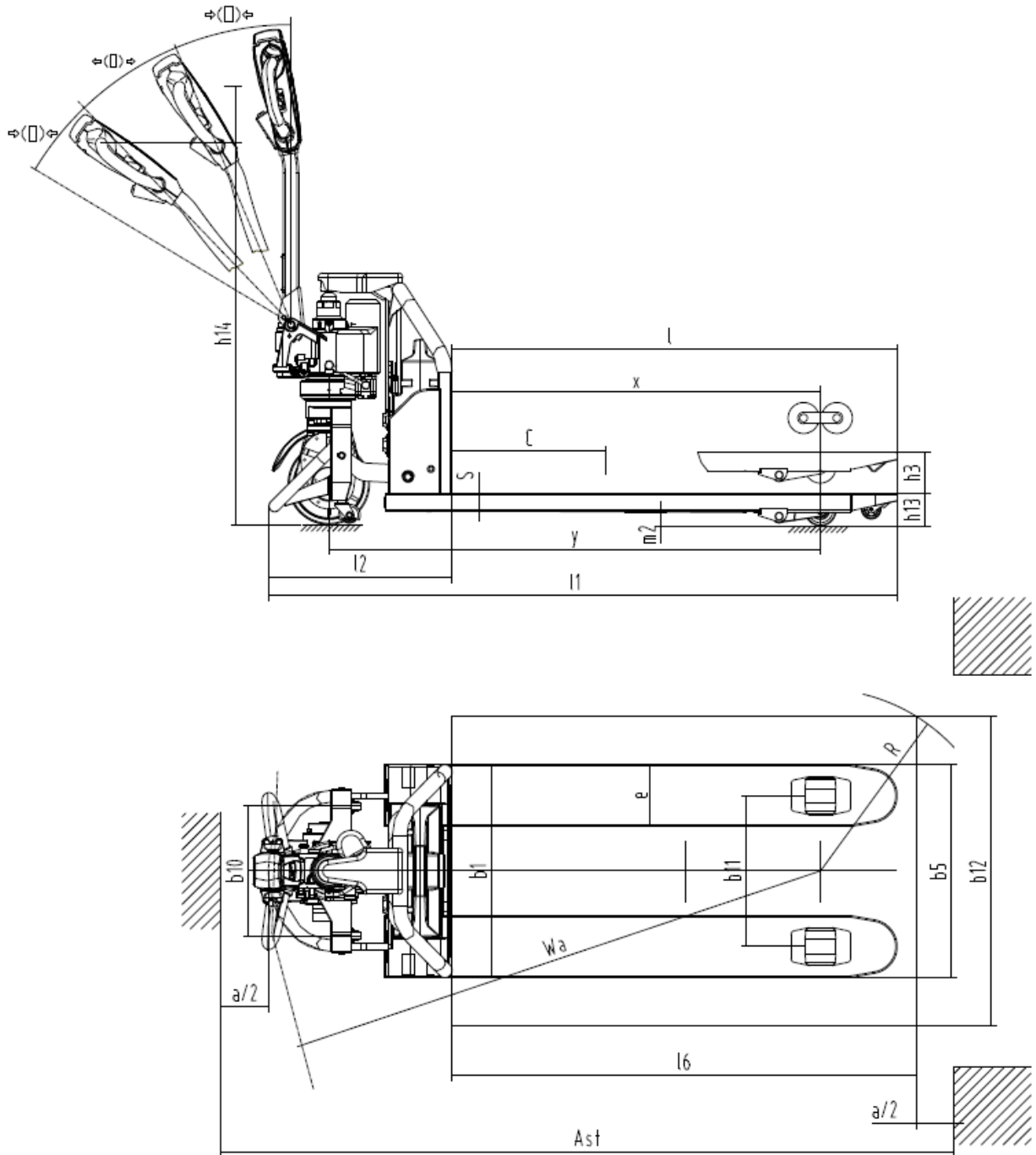


Elektrische palletwagen

AME 13

Hefhoogte: 110 mm / Draagvermogen: 1300 kg

AME 13



Kenmerken	1.1	Fabrikant (korte naam)		Jungheinrich			
	1.2	Typeaanduiding fabrikant		AME 13			
	1.3	Aandrijving		Elektrisch			
	1.4	Bediening		Meeloop			
	1.5	Capaciteit/last	Q kg	1300			
	1.6	Lastzwaartepuntafstand	c mm	600			
	1.8	Lastafstand	x mm	601	951	601	951
	1.9	Wielbasis	y mm	919	1269	1119	1269
	Gewichten	2.1.1	Eigen gewicht (incl. accu)	kg	132	135	137
2.2		Aslast met last voor/achter	kg	509 / 924	511 / 924	513 / 924	514 / 924
2.3		Aslast onbelast voor/achter	kg	99 / 33	102 / 33	104 / 33	105 / 33
Wielen/chassis	3.1	Banden		Polyurethaan (PU)			
	3.2	Bandenmaat, voor		Ø210 x 70			
	3.3	Bandenmaat, achter		Ø80 x 70			
	3.4	Extra wielen		Ø42 x 17			
	3.5	Wielen, aantal voor/achter (x = aangedreven)		1x+2/4			
	3.6	Spoorbreedte, voor	b ₁₀ mm	335			
	3.7	Spoorbreedte, achter	b ₁₁ mm	390	525		
Afmetingen	4.4	Heffing (h ₃)	h ₃ mm	110			
	4.9	Hoogte disselgreep tijdens rijden min./max.	mm	635 / 1200			
	4.15	Gedaalde hoogte	h ₁₃ mm	80			
	4.19	Totale lengte	l ₁ mm	1273	1623	1473	1623
	4.20	Lengte inclusief vorkrug	l ₂ mm	473			
	4.21.1	Totale breedte	b ₁ mm	550		685	
	4.22	Vorkafmetingen	s/ e/l mm	45 x 160 x 800	45 x 160 x 1150	45 x 160 x 1000	45 x 160 x 1150
	4.25	Maat over de vorken	b ₅ mm	550		685	
	4.32	Bodemvrijheid midden wielbasis	m ₂ mm	35			
	4.34.1	Werkbreedte (pallet 1000 x 1200 dwars)	Ast mm	1994	2226	2106	2226
	4.34.2	Werkbreedte (pallet 800x1200 longitudinaal)	Ast mm	1993	2095	-	
	4.35	Draaicirkel	W _a mm	1074	1424	1274	1424
Prestaties	5.1	Rijsnelheid met last/onbelast	km/h	4,8 / 5			
	5.2	Hefsnelheid met last/onbelast	m/s	0,03 / 0,03			
	5.8	Max. helling met last/onbelast	%	5 / 20			
	5.10	Rem		elektromagnetisch			
E-motor/ elektronica	6.1	Rijmotor, vermogen S2 60 min	kW	0,65			
	6.2	Hefmotor, vermogen bij S3	kW	0,8			
	6.4	Accuspanning/nominaal vermogen	V / Ah	48 / 20			
	6.5	Accugewicht	kg	8,5			
Overig	8.1	Type rijregeling		Impuls/DC			
	10.7	Geluidsdruk niveau volgens EN12053, stuurhuis	dB (A)	70			

- Dit typeblad volgens VDI-richtlijn 2198 noemt alleen de technische waarden van de standaardmachine. Afwijkende banden, andere hefmasten, extra systemen etc. kunnen resulteren in andere waarden.

Gecertificeerd zijn de Jungheinrich
Fabrieken in Norderstedt, Moosburg en
Landsberg.

ISO 9001
ISO 14001

Jungheinrich intern transport materieel
voldoet aan de Europese
veiligheidsvoorschriften.



 **JUNGHEINRICH**