



Transpaleteira elétrica

AME 13

Altura de elevação: 110 mm / Capacidade de carga: 1300 kg

AME 13

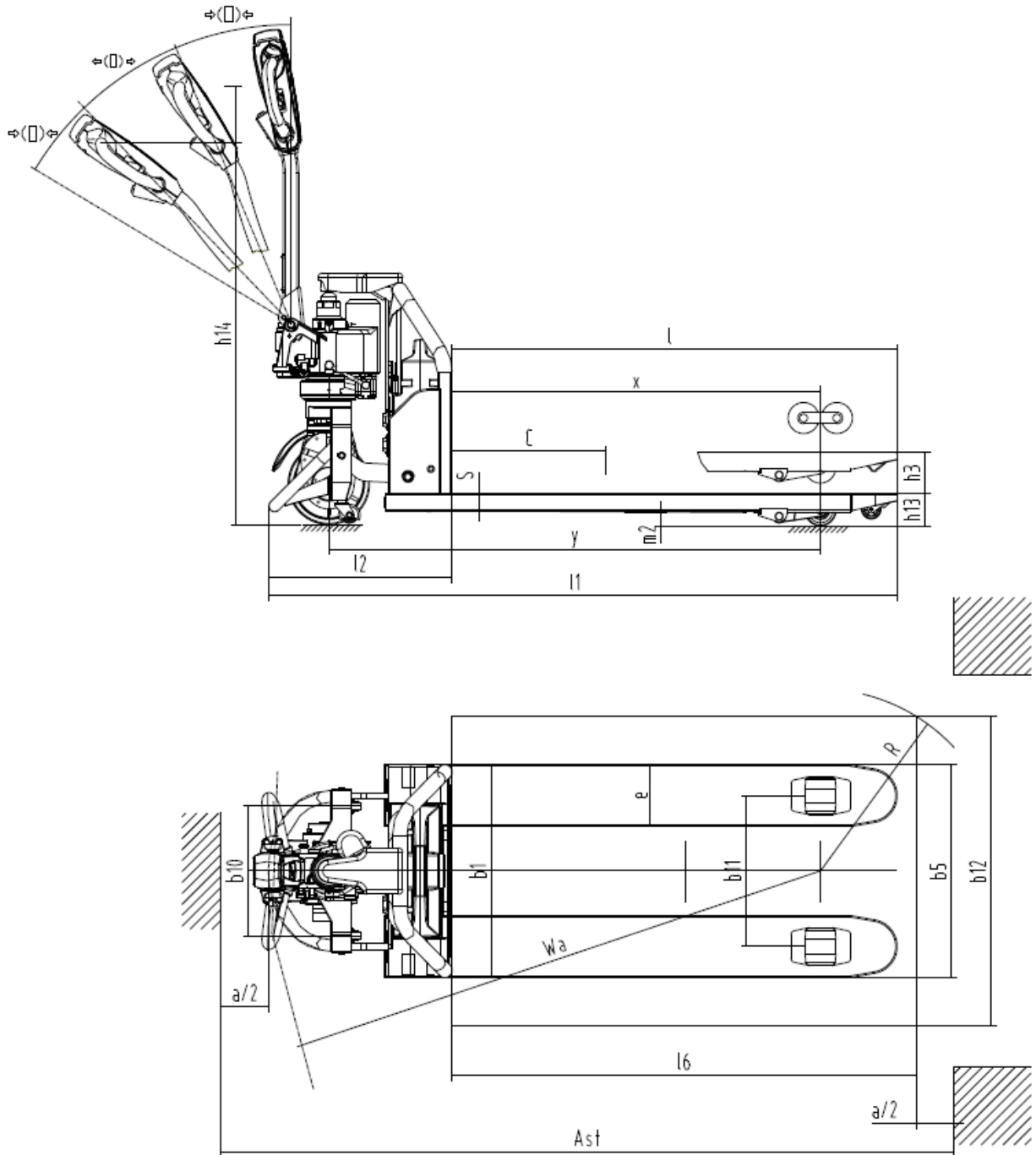


Tabela VDI

Versão: 12/2022

Características	1.1	Fabricante (nome curto)		Jungheinrich			
	1.2	Designação do modelo pelo fabricante		AME 13			
	1.3	Tração		Elektro			
	1.4	Modo de operação		Geh			
	1.5	Capacidade de carga/carga	Q kg	1300			
	1.6	Distância do centro de gravidade da carga	c mm	600			
	1.8	Distância entre o eixo da roda e a face do garfo	x mm	601	951	601	951
	1.9	Distância entre eixos	y mm	919	1269	1119	1269
	Pesos	2.1.1	Peso do equipamento (incluindo bateria)	kg	132	135	137
2.2		Peso por eixo com carga à frente/atrás	kg	509 / 924	511 / 924	513 / 924	514 / 924
2.3		Peso por eixo sem carga à frente/atrás	kg	99 / 33	102 / 33	104 / 33	105 / 33
Rodas/chassis	3.1	Pneus		Poliuretano (PU)			
	3.2	Dimensão do pneu, dianteiro		Ø210 x 70			
	3.3	Dimensão do pneu, traseiro		Ø80 x 70			
	3.4	Rodas adicionais		Ø42 x 17			
	3.5	Rodas, número à frente/atrás (x = não motrizes)		1x+2/4			
	3.6	Distância entre centro do rasto dos pneus, à frente	b ₁₀ mm	335			
	3.7	Distância entre centro do rasto dos pneus, atrás	b ₁₁ mm	390	525		
Dimensões básicas	4.4	Elevação (h3)	h ₃ mm	110			
	4.9	Altura do manípulo do timão em posição de marcha mín./máx.	mm	635 / 1200			
	4.15	Altura dos garfos, em baixo	h ₁₃ mm	80			
	4.19	Comprimento total	l ₁ mm	1273	1623	1473	1623
	4.20	Comprimento, incluindo parte posterior do garfo	l ₂ mm	473			
	4.21.1	Largura total	b ₁ mm	550	685		
	4.22	Dimensões do garfo	s/ e/l mm	45 x 160 x 800	45 x 160 x 1150	45 x 160 x 1000	45 x 160 x 1150
	4.25	Distância exterior do garfo	b ₅ mm	550	685		
	4.32	Altura acima do solo no centro da distância entre eixos	m ₂ mm	35			
	4.34.1	Largura de trabalho (paleta 1000 x 1200 transversalmente)	Ast mm	1994	2226	2106	2226
	4.34.2	Largura de trabalho (paleta 800x1200 longitudinal)	Ast mm	1993	2095	-	
	4.35	Raio de viragem	W _a mm	1074	1424	1274	1424
Performance	5.1	Velocidade de deslocamento com/sem carga	km/h	4,8 / 5			
	5.2	Velocidade de elevação com/sem carga	m/s	0,03 / 0,03			
	5.8	Capacidade máx. subida da rampa com/sem carga	%	5 / 20			
	5.10	Travão de serviço		elektromagnetisch			
Motor elétrico/ sistema eletrónico	6.1	Motor de tração, potência no regime S2 60 min	kW	0,65			
	6.2	Motor de elevação, potência no regime S3	kW	0,8			
	6.4	Voltagem da bateria/ capacidade nominal	V / Ah	48 / 20			
	6.5	Peso da bateria	kg	8,5			
	Outros	8.1	Tipo de controle de direção		Impuls/DC		
10.7		Nível de pressão sonora de acordo com EN12053, tubo do motorista	dB (A)	70			

- Esta ficha técnica, conforme diretriz VDI 2198, menciona apenas os valores técnicos do veículo padrão. Pneus diferentes, outros tipos de mastro, acessórios adicionais, etc. podem fornecer outros valores.

Jungheinrich Lift Truck Ltda.

Equipamentos de Transporte, Lda.

Rod. Vice Prefeito Hermenegildo Tonolli, 2535

Galpão 2

CEP 13295-000

Itupeva – SP

Tel. +55 11 3511-6295

contato@jungheinrich.com.br
www.jungheinrich.com.br

As nossas fábricas alemãs em
Nordestedt, Moosburg e Landsberg
estão certificadas.

ISO 9001
ISO 14001

Os equipamentos da Jungheinrich para
movimentação da carga estão em
conformidade com os requisitos de
segurança europeus.



 **JUNGHEINRICH**

The Jungheinrich logo, featuring a red upward-pointing arrow above the word 'JUNGHEINRICH' in a bold, black, sans-serif font.