

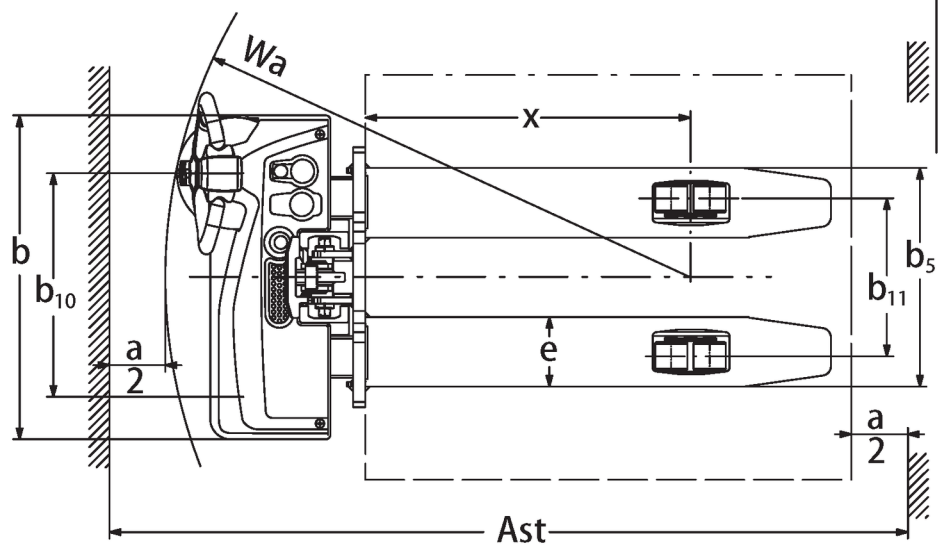
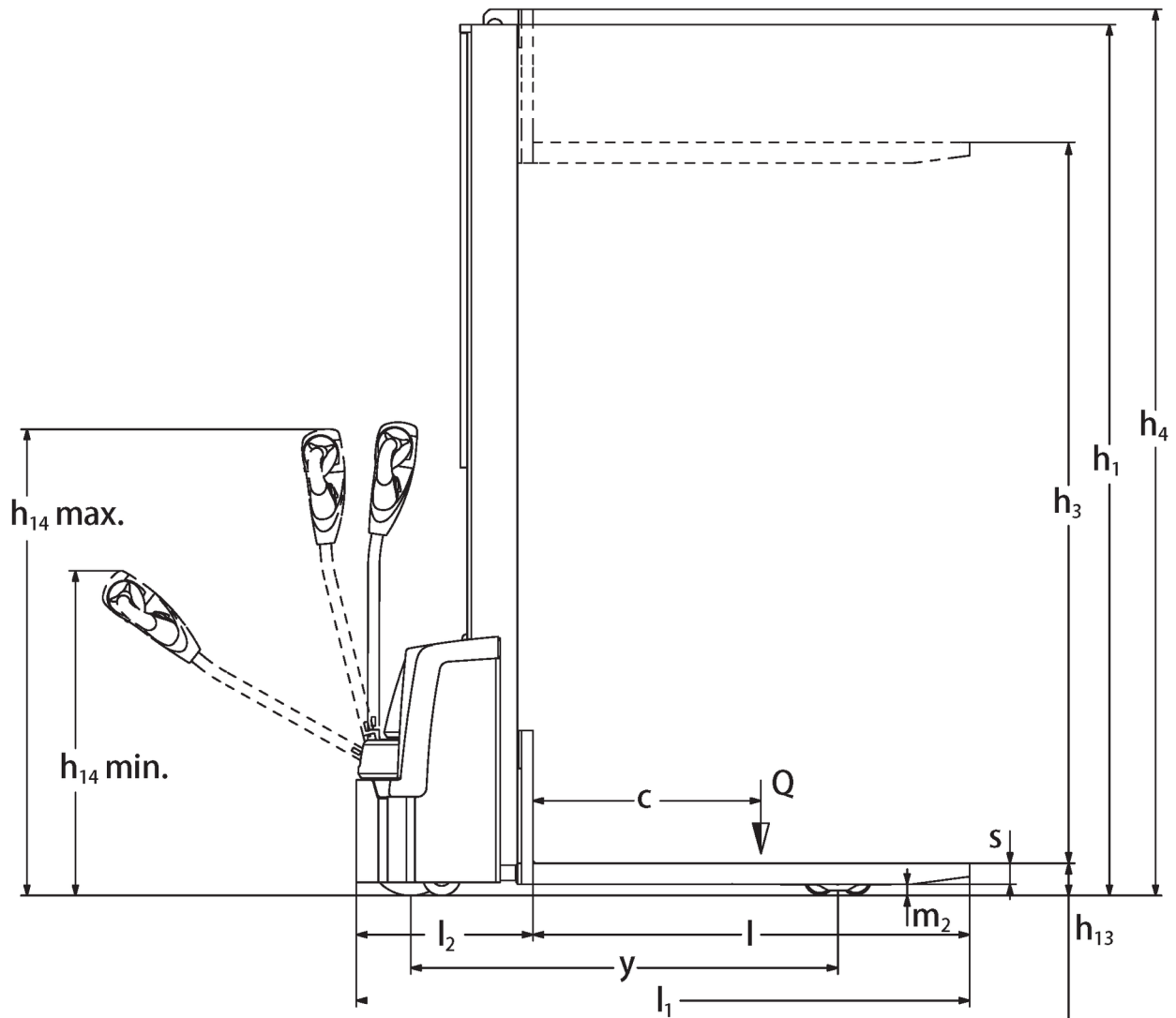


# **Empilhadeira elétrica com operador a pé**

## **EJC M10 E / M10b E**

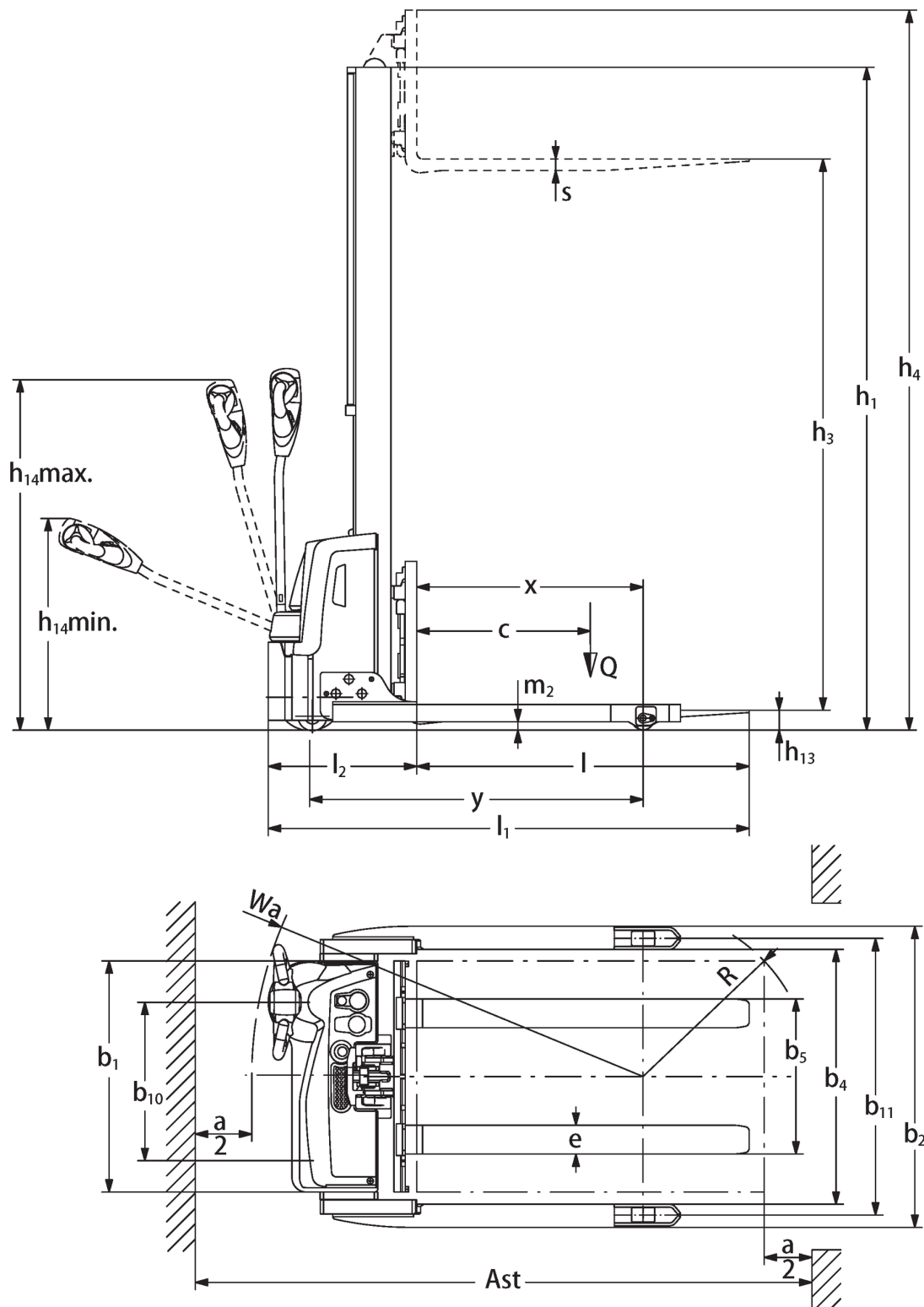
**Altura de elevação: 1540-1900 mm / Capacidade de carga: 1000 kg**

# EJC M10 E / M10b E



EJC M10/M10b (E)

# EJC M10 E / M10b E



# Tabela VDI

Versão: 12/2022

			Jungheinrich					
			EJC M10 E 1540 Li-Ion	EJC M10 E 1900 Li-Ion	EJC M10b E 1540 Li-Ion	EJC M10b E 1900 Li-Ion		
Características	1.1	Fabricante (nome curto)						
	1.2	Designação do modelo pelo fabricante						
	1.3	Tração	Elektro					
	1.4	Modo de operação	Geh					
	1.5	Capacidade de carga/carga	Q	kg	1000			
	1.6	Distância do centro de gravidade da carga	c	mm	600			
	1.8	Distância entre o eixo da roda e a face do garfo	x	mm	803	783		
	1.9	Distância entre eixos	y	mm	1125	1154		
	Pesos	2.1.1	Peso do equipamento (incluindo bateria)	kg	460	478	602	620
2.2		Peso por eixo com carga à frente/atrás	kg	622 / 838	630 / 848	560 / 1042	570 / 1050	
2.3		Peso por eixo sem carga à frente/atrás	kg	350 / 110	360 / 118	430 / 172	440 / 180	
Rodas/chassis	3.1	Pneus	TPU/PU		Poliuretano (PU)			
	3.2	Dimensão do pneu, dianteiro	Ø230x65					
	3.3	Dimensão do pneu, traseiro	Ø80x70		Ø100x50			
	3.4	Rodas adicionais	Ø100x50		Ø80x50			
	3.5	Rodas, número à frente/atrás (x = não motrizes)	1x+1/4		1x+1/2			
	3.6	Distância entre centro do rasto dos pneus, à frente	b <sub>10</sub>	mm	550			
	3.7	Distância entre centro do rasto dos pneus, atrás	b <sub>11</sub>	mm	390	962		
	3.7.1	2. Distância entre centro do rasto dos pneus, atrás		mm	-	1128		
	3.7.2	3. Distância entre centro do rasto dos pneus, atrás		mm	-	1328		
Dimensões básicas	4.2	Altura com mastro de elevação recolhido (h1)	h <sub>1</sub>	mm	1935	2295	1935	2295
	4.3	Elevação livre (h2)	h <sub>2</sub>	mm	1500	1860	1350	1710
	4.4	Elevação (h3)	h <sub>3</sub>	mm	1540	1900	1540	1900
	4.5	Altura com mastro de elevação estendido (h4)	h <sub>4</sub>	mm	1975	2335	2125	2485
	4.9	Altura do manípulo do timão em posição de marcha mín./máx.		mm	740 / 1190			
	4.15	Altura dos garfos, em baixo	h <sub>13</sub>	mm	85			
	4.19	Comprimento total	l <sub>1</sub>	mm	1615		1664	
	4.20	Comprimento, incluindo parte posterior do garfo	l <sub>2</sub>	mm	465		514	
	4.21.1	Largura total	b <sub>1</sub>	mm	800			
	4.21.2	Largura total	b <sub>2</sub>	mm	800		1042	
	4.22	Dimensões do garfo	s/ e/l	mm	55 x 172 x 1150		40 x 100 x 1150	
	4.25	Distância exterior do garfo	b <sub>5</sub>	mm	540		316	
	4.26	Largura entre os braços das rodas/ superfícies de carregamento	b <sub>4</sub>	mm	-		882	
	4.32	Altura acima do solo no centro da distância entre eixos	m <sub>2</sub>	mm	30		35	
	4.34.1	Largura de trabalho (palete 1000 x 1200 transversalmente)	Ast	mm	2127		2163	
	4.34.2	Largura de trabalho (palete 800x1200 longitudinal)	Ast	mm	2059		2100	
	4.35	Raio de viragem	W <sub>a</sub>	mm	1295		1325	

Performance	5.1	Velocidade de deslocamento com/sem carga	km/h	4,5 / 5
	5.2	Velocidade de elevação com/sem carga	m/s	0,12 / 0,22
	5.3	Velocidade de descida com/sem carga	m/s	0,15 / 0,12
	5.8	Capacidade máx. subida da rampa com/sem carga	%	4 / 10
	5.10	Travão de serviço		elektrisch
Motor elétrico/sistema eletrônico	6.1	Motor de tração, potência no regime S2 60 min	kW	0,6
	6.2	Motor de elevação, potência no regime S3	kW	2,2
	6.3	Bateria segundo DIN 43531/35/36		não
	6.4	Voltagem da bateria/ capacidade nominal	V / Ah	25,6 / 50
	6.5	Peso da bateria	kg	15
	6.6.1	Consumo de energia conforme ciclo EN	kWh/h	0,73
	6.6.2	Equivalente CO2- Conforme a norma EN 16796	kg/h	0,4
Outros	8.1	Tipo de controle de direção		AC
	10.7	Nível de pressão sonora de acordo com EN12053, tubo do motorista	dB (A)	66

- Esta ficha técnica, conforme diretriz VDI 2198, menciona apenas os valores técnicos do veículo padrão. Pneus diferentes, outros tipos de mastro, acessórios adicionais, etc. podem fornecer outros valores.

1) 1052 mm ou 1252 mm opcionalmente disponíveis 2) outras larguras totais b2 com 1212 mm e 1412 mm disponíveis, ajuste via adaptador. 3) Tensão da bateria/potência nominal para K20 e para K5: 24 V, 70 Ah

**Jungheinrich Lift Truck Ltda.**

**Equipamentos de Transporte, Lda.**

Rod. Vice Prefeito Hermenegildo Tonolli, 2535

Galpão 2

CEP 13295-000

Itupeva – SP

Tel. +55 11 3511-6295

[contato@jungheinrich.com.br](mailto:contato@jungheinrich.com.br)  
[www.jungheinrich.com.br](http://www.jungheinrich.com.br)

As nossas fábricas alemãs em  
Nordestedt, Moosburg e Landsberg  
estão certificadas.

ISO 9001  
ISO 14001

Os equipamentos da Jungheinrich para  
movimentação da carga estão em  
conformidade com os requisitos de  
segurança europeus.



 **JUNGHEINRICH**

The Jungheinrich logo, featuring a red upward-pointing arrow above the word 'JUNGHEINRICH' in a bold, black, sans-serif font.