



Transpallet elettrico a timone **AME 15**

Altezza di sollevamento: 115 mm / Portata: 1500 kg

AME 15

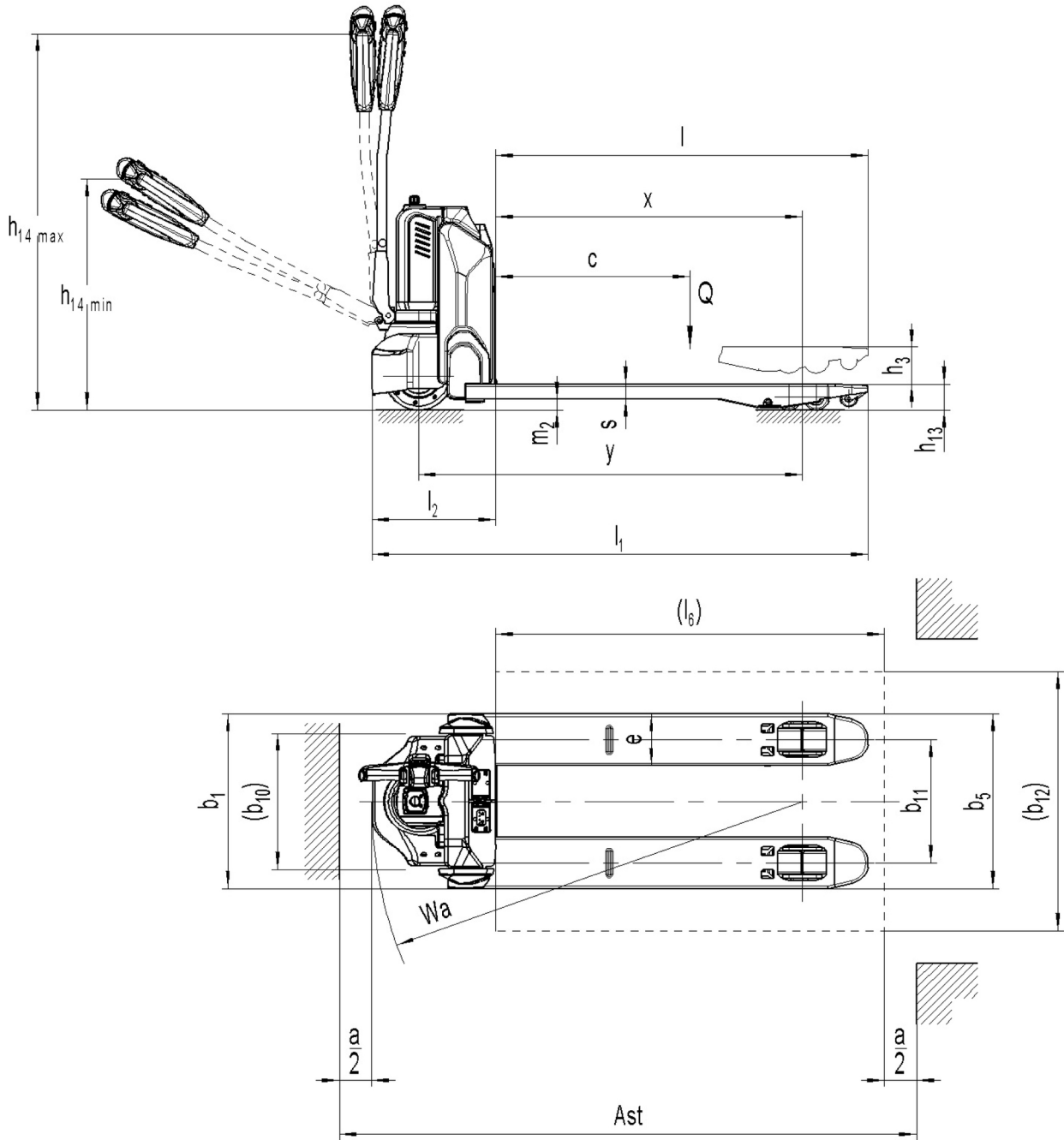


Tabella VDI

Edizione: 12/2022

Caratteristiche	1.1	Costruttore (sigla)		Jungheinrich				
	1.2	Indicazioni modello del costruttore		AME 15				
	1.3	Trazione		Elettrico				
	1.4	Uso		A terra				
	1.5	Portata/carico	Q kg	1500				
	1.6	Distanza dal baricentro del carico	c mm	600				
	1.8	Distanza del carico	x mm	597	797	947	797	947
	1.9	Interasse ruote	y mm	833	1033	1183	1033	1183
	Pesi	2.1.1	Peso proprio (inclusa batteria)	kg	120	122	123	125
2.2		Carico sull'asse con carico ant./post.	kg	620 / 1000	622 / 1000	623 / 1000	625 / 1000	626 / 1000
2.3		Carico sull'asse senza carico ant./post.	kg	91 / 29	93 / 29	94 / 29	96 / 29	97 / 29
Ruote/telaio	3.1	Gommatura		Poliuretano (PU)				
	3.2	Dimensione ruote anteriori		Ø210 x 70				
	3.3	Dimensione ruote, posteriori		Ø80 x 70				
	3.5	Numero ruote anteriori/posteriori (x = motrici)		1x / 4				
	3.7	Larghezza di transito, posteriore	b ₁₁ mm	380			525	
Dimensioni di base	4.4	Sollevamento (h ₃)	h ₃ mm	115				
	4.9	Altezza maniglia timone in posizione di guida min. / max.	mm	700 / 1160				
	4.15	Altezza forche abbassate	h ₁₃ mm	80				
	4.19	Lunghezza totale	l ₁ mm	1180	1380	1530	1380	1530
	4.20	Lunghezza incluso dorso forche	l ₂ mm	380				
	4.21.1	Larghezza totale	b ₁ mm	540			685	
	4.22	Dimensioni forche	s/ e/l mm	47 x 160 x 800	47 x 160 x 1000	47 x 160 x 1150	47 x 160 x 1000	47 x 160 x 1150
	4.25	Scartamento esterno forche	b ₅ mm	540			685	
	4.32	Luce libera da terra centro interasse ruote	m ₂ mm	33				
	4.34.2	Larghezza corsia di lavoro (pallet 800x1200 longitudinale)	Ast mm	1783			-	
	4.34.8	Arbeitsgangbreite (Palette 800x1200 quer)	Ast mm	1583		1733	1583	1733
	4.35	Raggio di curvatura	W _a mm	980	1180	1330	1180	1330
	Dati sulle prestazioni	5.1	Velocità di traslazione con/senza carico	km/h	4,6 / 4,8			
5.2		Velocità di sollevamento con/senza carico	m/s	0,02 / 0,02				
5.3		Velocità di abbassamento con/senza carico	m/s	0,05 / 0,04				
5.8		Max. pendenza con/senza carico	%	6 / 16				
5.10		Freno di servizio		elettromagnetico				
Motore elettrico/ Parte elettronica	6.1	Motore di traslazione, prestazione con S2 60 min	kW	0,65				
	6.2	motore di sollevamento, prestazione S3	kW	0,5				
	6.4	Tensione batteria/capacità nominale	V / Ah	24 / 36				
	6.5	Peso batteria	kg	7				
Varie	8.1	Tipo di comando per la trazione		Impulsi/DC				
	10.7	Livello di pressione sonora in base a EN12053 all'orecchio dell'operatore	dB (A)	70				

- Ai sensi della direttiva VDI 2198, questa scheda tecnica cita solo i valori tecnici dell'apparecchio standard. Gommature diverse, altri montanti, attrezzature ecc. possono modificare i valori.

Jungheinrich Italiana S.r.l.

Via Amburgo, 1
20088 Rosate MI
Telefono 02 908711
Telefax 02 908712335

info@jungheinrich.it
www.jungheinrich.it

Certificazione dei Sistemi di Gestione
negli stabilimenti di produzione tedeschi
di Norderstedt, Moosburg e Landsberg.

ISO 9001
ISO 14001

I mezzi di movimentazione Jungheinrich
sono conformi ai requisiti europei di
sicurezza.



 **JUNGHEINRICH**