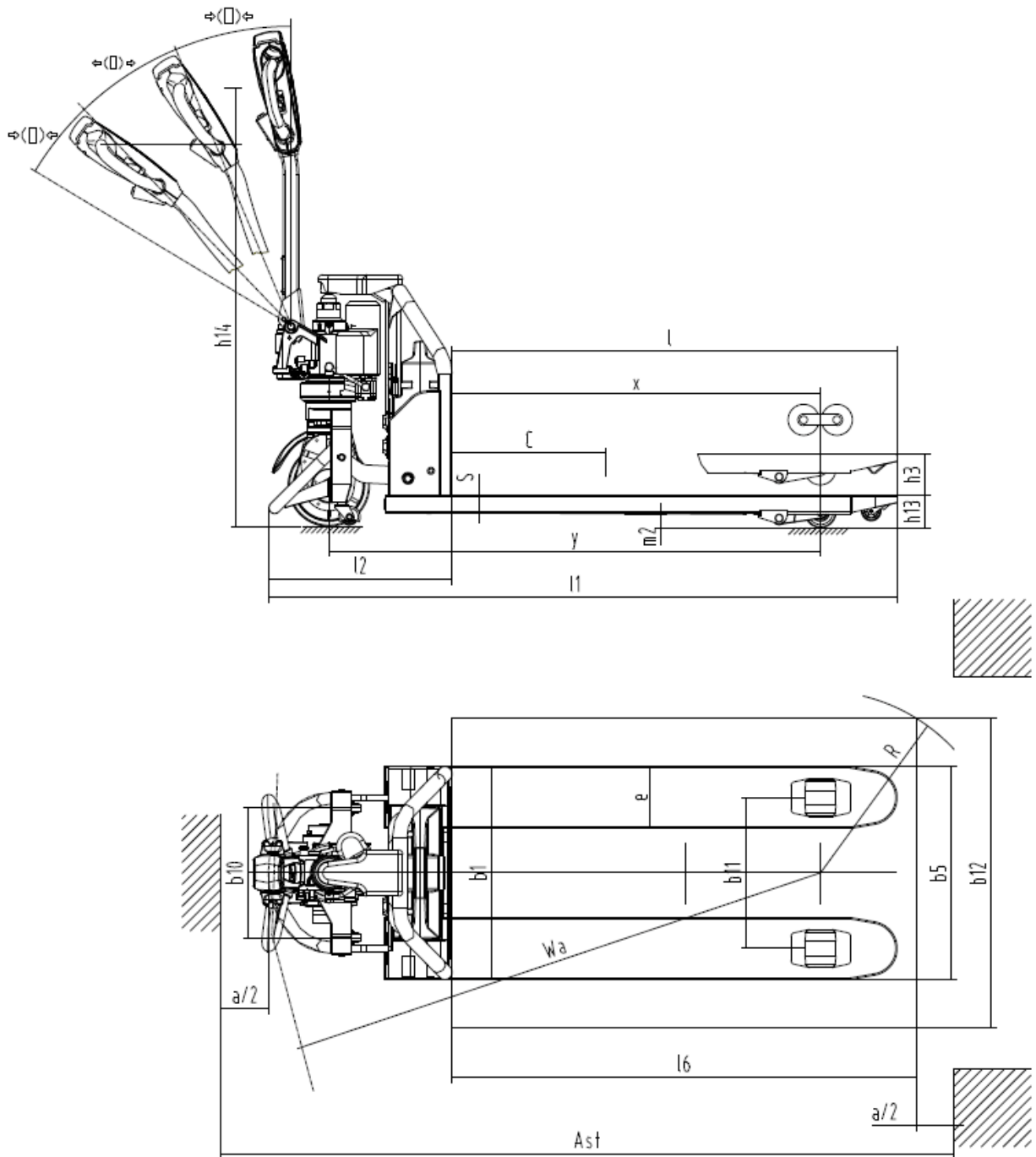




Akülü, yaya kumandalı transpalet **AME 13**

Kaldırma yüksekliği: 110 mm / Yük kapasitesi: 1300 kg

AME 13



İşaret	1.1	Üretici (kısa ad)		Jungheinrich			
	1.2	Üreticinin tip sembolünü		AME 13			
	1.3	Sürücü		Elektrikli			
	1.4	Operasyon		Yaya			
	1.5	Kapasite / yük	Q kg	1300			
	1.6	Yük merkezi	c mm	600			
	1.8	Yük mesafesi	x mm	601	951	601	951
	1.9	Dingil açıklığı	y mm	919	1269	1119	1269
	Ağırlıklar	2.1.1	Ölü ağırlık (pil dahil)	kg	132	135	137
2.2		Ön / arka yüke sahip aks yükü	kg	509 / 924	511 / 924	513 / 924	514 / 924
2.3		Ön / arka yüksüz aks yükü	kg	99 / 33	102 / 33	104 / 33	105 / 33
Tekerlekler / Süspansiyon	3.1	Lastikler		Poliüretan (PU)			
	3.2	Lastik ebadı, ön		Ø210 x 70			
	3.3	Lastik ebadı, arka		Ø80 x 70			
	3.4	Ek tekerlekler		Ø42 x 17			
	3.5	Tekerlekler, ön / arka numara (x = tahrikli)		1x+2/4			
	3.6	Ölçer, önünde	b ₁₀ mm	335			
	3.7	Ölçer, arka	b ₁₁ mm	390		525	
Sürüş tahriki/kaldırma düzeneği	4.4	İnme (h ₃)	h ₃ mm	110			
	4.9	Çekme kolu tutamağının yüksekliği sürüş konumunda minimum / maks.	mm	635 / 1200			
	4.15	Yükseklik düşürüldü	h ₁₃ mm	80			
	4.19	Toplam uzunluk	l ₁ mm	1273	1623	1473	1623
	4.20	Çatal sırt kısmı dahil uzunluk	l ₂ mm	473			
	4.21.1	Toplam genişlik	b ₁ mm	550		685	
	4.22	Çatal ölçüleri	s/ e/l mm	45 x 160 x 800	45 x 160 x 1150	45 x 160 x 1000	45 x 160 x 1150
	4.25	Çatal boşluğu	b ₅ mm	550		685	
	4.32	Zemin temizleme merkezi dingil mesafesi	m ₂ mm	35			
	4.34.1	Çalışma genişliği (palet 1000 x 1200 çapraz)	Ast mm	1994	2226	2106	2226
	4.34.2	Çalışma genişliği (palet 800x1200 boyuna)	Ast mm	1993	2095		-
	4.35	Dönüş yarıçapı	W _a mm	1074	1424	1274	1424
Performans verileri	5.1	Yüklü / yüksüz sürüş hızı	km/h	4,8 / 5			
	5.2	Yüklü / yüksüz kaldırma hızı	m/s	0,03 / 0,03			
	5.8	Yüklü / yüksüz maksimum tırmanma kabiliyeti	%	5 / 20			
	5.10	Servis freni		elektromanyetik			
Elektrik motoru / Elektronik	6.1	Çekiş motoru, güç S2 60 dk	kW	0,65			
	6.2	Kaldırma motoru, S3'te güç	kW	0,8			
	6.4	Akü gerilimi / Nominal kapasite	V / Ah	48 / 20			
	6.5	Pil ağırlığı	kg	8,5			
	Diğer	8.1	Sürüş kontrol tipi		Pals/DC		
10.7		EN12053'e göre ses basıncı seviyesi, sürücü borusu	dB (A)	70			

- VDI 2198 uyarınca bu bilgi formu sadece standart cihazın teknik değerlerini belirtir. Farklı lastikler, farklı asansörler, ek donanımlarda vs. başka değerler oluşabilir.

Jungheinrich İstif Makinaları San. ve Tic. Ltd. Şti.

Ekşiođlu Mahallesi
Yeni Şile Otoban Yolu Üzeri
Şehitler Caddesi No:47
34794 Alemdađ – İstanbul
Tel. 0216 430 0 800 pbx
Faks 0216 312 47 08
Santral 444 JUNG(5864)

info@jungheinrich.com.tr
www.jungheinrich.com.tr

Norderstedt, Moosburg ve Landsberg da
bulunan üretim tesislerimiz sertifikalıdır.

ISO 9001
ISO 14001

Jungheinrich koridor araçları, Avrupa
güvenlik yönetmeliklerine uygundur.



JUNGHEINRICH