

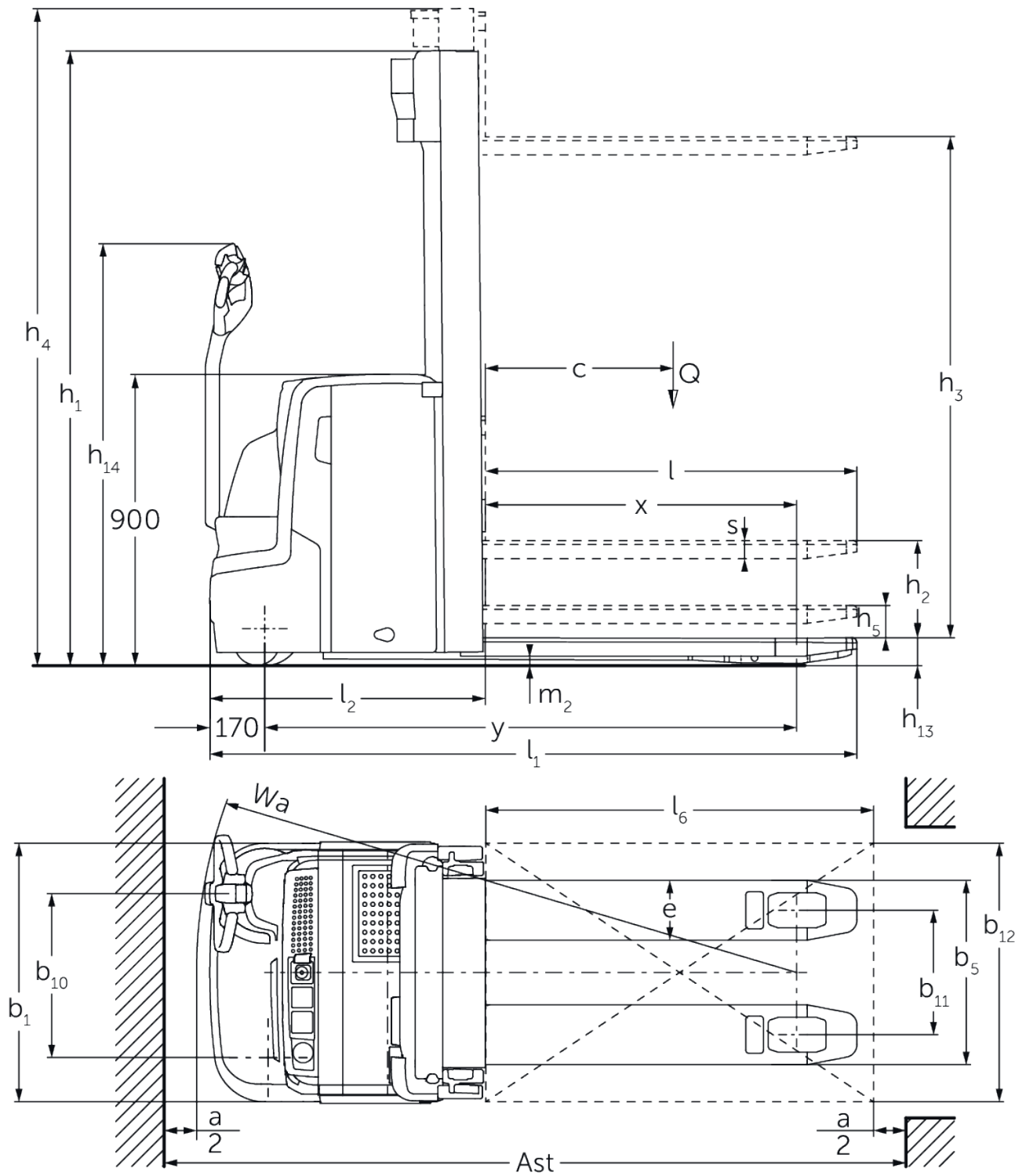


Elektro-Deichselstapler mit Radarmhub

EJC 212z-220z

Hubhöhe: 2400-6000 mm / Tragfähigkeit: 1200-2000 kg

EJC 212z-220z



EJC 212z-220z

EJC 212z	Hub (h3)	Höhe Hubgerüst eingefahren (h1)	Freihub (h2)	Höhe Hubgerüst ausgefahren (h4)
Dreifach-Hubgerüst DZ	4090 mm	1845 mm	1338 mm	4597 mm
	4300 mm	1915 mm	1408 mm	4807 mm
	4700 mm	2050 mm	1543 mm	5207 mm
Zweifach-Hubgerüst ZT	2500 mm	1750 mm	100 mm	2975 mm
	2700 mm	1850 mm	100 mm	3175 mm
	2900 mm	1950 mm	100 mm	3375 mm
	3200 mm	2100 mm	100 mm	3675 mm
	3600 mm	2300 mm	100 mm	4075 mm
	4100 mm	2550 mm	100 mm	4575 mm
	4300 mm	2650 mm	100 mm	4775 mm
Zweifach-Hubgerüst ZZ	2500 mm	1700 mm	1225 mm	2975 mm
	2900 mm	1900 mm	1425 mm	3375 mm
	3200 mm	2050 mm	1575 mm	3675 mm
	3600 mm	2250 mm	1775 mm	4075 mm
	4100 mm	2500 mm	2025 mm	4575 mm
	4300 mm	2600 mm	2125 mm	4775 mm
EJC 214z	Hub (h3)	Höhe Hubgerüst eingefahren (h1)	Freihub (h2)	Höhe Hubgerüst ausgefahren (h4)
Dreifach-Hubgerüst DZ	4090 mm	1830 mm	1341 mm	4579 mm
	4300 mm	1900 mm	1411 mm	4789 mm
	4690 mm	2030 mm	1541 mm	5179 mm
	5350 mm	2250 mm	1761 mm	5839 mm
Zweifach-Hubgerüst ZT	2500 mm	1750 mm	100 mm	2975 mm
	2700 mm	1850 mm	100 mm	3175 mm
	2900 mm	1950 mm	100 mm	3375 mm
	3200 mm	2100 mm	100 mm	3675 mm
	3600 mm	2300 mm	100 mm	4075 mm
	4100 mm	2550 mm	100 mm	4575 mm
	4300 mm	2650 mm	100 mm	4775 mm
	4500 mm	2750 mm	100 mm	4975 mm
Zweifach-Hubgerüst ZZ	2500 mm	1700 mm	1225 mm	2975 mm
	2900 mm	1900 mm	1425 mm	3375 mm
	3200 mm	2050 mm	1575 mm	3675 mm
	3600 mm	2250 mm	1775 mm	4075 mm
	4100 mm	2500 mm	2025 mm	4575 mm
	4300 mm	2600 mm	2125 mm	4775 mm
EJC 214z, EJC 216z	Hub (h3)	Höhe Hubgerüst eingefahren (h1)	Freihub (h2)	Höhe Hubgerüst ausgefahren (h4)
Dreifach-Hubgerüst DZ	6000 mm	2500 mm	1968 mm	6532 mm
EJC 216z	Hub (h3)	Höhe Hubgerüst eingefahren (h1)	Freihub (h2)	Höhe Hubgerüst ausgefahren (h4)
Dreifach-Hubgerüst DZ	3990 mm	1830 mm	1298 mm	4522 mm
	4200 mm	1900 mm	1368 mm	4732 mm
	4590 mm	2030 mm	1498 mm	5122 mm
	5250 mm	2250 mm	1718 mm	5782 mm
Zweifach-Hubgerüst ZT	2400 mm	1750 mm	100 mm	2925 mm
	2600 mm	1850 mm	100 mm	3125 mm
	2800 mm	1950 mm	100 mm	3325 mm
	3100 mm	2100 mm	100 mm	3625 mm
	3500 mm	2300 mm	100 mm	4025 mm

	3800 mm	2450 mm	100 mm	4325 mm
	4000 mm	2550 mm	100 mm	4525 mm
	4200 mm	2650 mm	100 mm	4725 mm
	4400 mm	2750 mm	100 mm	4925 mm
Zweifach-Hubgerüst ZZ	2400 mm	1700 mm	1175 mm	2925 mm
	2800 mm	1900 mm	1375 mm	3325 mm
	3100 mm	2050 mm	1525 mm	3625 mm
	3500 mm	2250 mm	1725 mm	4025 mm
	4000 mm	2500 mm	1975 mm	4525 mm
	4200 mm	2600 mm	2075 mm	4725 mm
EJC 220z	Hub (h3)	Höhe Hubgerüst eingefahren (h1)	Freihub (h2)	Höhe Hubgerüst ausgefahren (h4)
Dreifach-Hubgerüst DZ	3750 mm	1900 mm	1218 mm	4432 mm
	4200 mm	2050 mm	1368 mm	4882 mm
	4800 mm	2250 mm	1568 mm	5482 mm
Zweifach-Hubgerüst ZT	2540 mm	1950 mm	100 mm	3195 mm
	2840 mm	2100 mm	100 mm	3495 mm
	3540 mm	2450 mm	100 mm	4195 mm
Zweifach-Hubgerüst ZZ	2540 mm	1900 mm	1245 mm	3195 mm
	2840 mm	2050 mm	1395 mm	3495 mm
	3540 mm	2400 mm	1745 mm	4195 mm

VDI-Tabelle

Stand: 01/2023

			Jungheinrich				
			EJC 212z	EJC 214z	EJC 216z	EJC 220z	
Kennzeichen	1.1	Hersteller (Kurzbezeichnung)					
	1.2	Typzeichen des Herstellers					
	1.3	Antrieb		Elektro			
	1.4	Bedienung		Geh			
	1.5	Tragfähigkeit/Last	Q kg	1200	1400	1600	2000
	1.5.1	Nenntragfähigkeit/Last bei Masthub	Q kg	1200	1400	1600	2000
	1.5.2	Nenntragfähigkeit/Last bei Radarmhub	Q kg	2000			
	1.6	Lastschwerpunktabstand	c mm	600			
	1.8	Lastabstand	x mm	910			
1.9	Radstand	y mm	1571	1592			
Gewichte	2.1.1	Eigengewicht (inkl. Batterie)	kg	1180	1240	1260	1300
	2.2	Achslast mit Last vorn/hinten	kg	1105 / 1275	1180 / 1460	1250 / 1610	1300 / 2000
	2.3	Achslast ohne Last vorn/hinten	kg	840 / 340	880 / 360	900 / 360	910 / 390
Räder/Fahrwerk	3.1	Bereifung		Polyurethan (PU)			
	3.2	Reifengröße, vorn		Ø 230 x 70			
	3.3	Reifengröße, hinten		Ø 85 x 95		Ø 85 x 75	
	3.4	Zusatzräder		Ø 140 x 54			
	3.5	Räder, Anzahl vorn/hinten (x=angetrieben)		1x + 1 / 2		1x + 1 / 4	
	3.6	Spurweite, vorn	b ₁₀ mm	507			
	3.7	Spurweite, hinten	b ₁₁ mm	385			
Grundabmessungen	4.2	Höhe Hubgerüst eingefahren (h1)	h ₁ mm	1950			2100
	4.3	Freihub (h2)	h ₂ mm	100			
	4.4	Hub (h3)	h ₃ mm	2900		2800	2840
	4.5	Höhe Hubgerüst ausgefahren (h4)	h ₄ mm	3375		3325	3495
	4.6	Initialhub	h ₅ mm	122			
	4.9	Höhe Deichselgriff in Fahrstellung min./max.	mm	850 / 1305			
	4.15	Höhe gesenkt	h ₁₃ mm	90			
	4.19	Gesamtlänge	l ₁ mm	1981	2002		
	4.20	Länge einschließlich Gabelrücken	l ₂ mm	831	852		
	4.21.1	Gesamtbreite	b ₁ mm	800			
	4.22	Gabelzinkenmaße	s/ e/l mm	56 x 185 x 1150			
	4.25	Gabelaußenabstand	b ₅ mm	570			
	4.32	Bodenfreiheit Mitte Radstand	m ₂ mm	18			
	4.34.1	Arbeitsgangbreite (Palette 1000x1200 quer)	Ast mm	2217	2238		
4.34.2	Arbeitsgangbreite (Palette 800x1200 längs)	Ast mm	2267	2288			
4.35	Wenderadius	W _a mm	1777	1798			
Leistungsdaten	5.1	Fahrgeschwindigkeit mit/ohne Last	km/h	6 / 6			
	5.2	Hubgeschwindigkeit mit/ohne Last	m/s	0,2 / 0,4	0,16 / 0,3	0,15 / 0,3	0,11 / 0,34
	5.3	Senkgeschwindigkeit mit/ohne Last	m/s	0,45 / 0,35			0,5 / 0,35
	5.8	Max. Steigfähigkeit mit/ohne Last	%	8 / 16		7 / 16	5 / 16
E-Motor/Elektronik	6.1	Fahrmotor, Leistung S2 60 min	kW	1,6			
	6.2	Hubmotor, Leistung bei S3	kW	3			
	6.3	Batterie nach DIN 43531/35/36		nein			
	6.4	Batteriespannung/Nennkapazität	V / Ah	24 / 375			
	6.5	Batteriegewicht	kg	300			288

	6.6.1	Energieverbrauch nach EN-Zyklus	kWh/h	0,77	0,83	0,91	1,08
	6.6.2	CO2 Äquivalent nach EN16796	kg/h	0,4		0,5	0,6
Sonstiges	8.1	Art der Fahrsteuerung		AC			
	10.7	Schalldruckpegel nach EN12053, Fahrerohr	dB (A)	63			
- Dieses Typenblatt nach VDI-Richtlinie 2198 nennt nur die technischen Werte des Standard-Gerätes. Abweichende Bereifungen, andere Hubgerüste, Zusatzeinrichtungen usw. können andere Werte ergeben.							

Die Werte in der Tabelle gelten für Batterieraum LX-SBE; Hubgerüst ZT2800/2840/2900 mm; Radarme angehoben.
Die Batterieräume haben keinen Einfluss auf die Fahrzeugabmessungen.

- VDI-Nr. 1.8 bei EJC 212z/214z/216z: Bei DZ-Hubgerüst: x - 42 mm; Bei gesenkten Radarmen: x + 54 mm.
- VDI-Nr. 1.8 bei EJC 220z: Bei DZ-Hubgerüst: x - 71 mm; Bei gesenkten Radarmen: x + 54 mm.
- VDI-Nr. 1.9: Bei gesenkten Radarmen: x + 54 mm.
- VDI-Nr. 3.3: Tandem: Ø85 x 75 mm.
- VDI-Nr. 4.19 bei EJC 212z/214z/216z: Bei DZ-Hubgerüst: l1 + 42 mm.
- VDI-Nr. 4.19 bei EJC 220z: Bei DZ-Hubgerüst: l1 + 71 mm.
- VDI-Nr. 4.20 bei EJC 212z/214z/216z: Bei DZ-Hubgerüst: l2 + 42 mm.
- VDI-Nr. 4.20 bei EJC 220z: Bei DZ-Hubgerüst: l2 + 71 mm.
- VDI-Nr. 4.34.1 bei EJC 212z/214z/216z: Diagonal nach VDI: Ast + 367 mm. Bei DZ-Hubgerüst: Ast + 42 mm.
- VDI-Nr. 4.34.1 bei EJC 220z: Diagonal nach VDI: Ast + 367 mm. Bei DZ-Hubgerüst: Ast + 71 mm.
- VDI-Nr. 4.34.2 bei EJC 212z/214z/216z: Diagonal nach VDI: Ast + 204 mm. Bei DZ-Hubgerüst: Ast + 42 mm.
- VDI-Nr. 4.34.2 bei EJC 220z: Diagonal nach VDI: Ast + 204 mm. Bei DZ-Hubgerüst: Ast + 71 mm.
- VDI-Nr. 4.35: Bei gesenkten Radarmen: + 54 mm.
- VDI-Nr. 5.3: Bei ZZ-/DZ-Hubgerüst: Die Senkgeschwindigkeit im Freihub liegt unter den angegebenen Werten.
- VDI-Nr. 5.8: Die Werte in der Tabelle beziehen sich auf die Nennlast (1.5). Bei Maximallast im Radarmhub (1.5.2): Max. Steigfähigkeit mit Last = 5 %.

Zertifiziert sind die deutschen
Produktionswerke in Norderstedt,
Moosburg und Landsberg.

ISO 9001
ISO 14001

Jungheinrich Flurförderzeuge
entsprechen den europäischen
Sicherheitsanforderungen.



 **JUNGHEINRICH**