

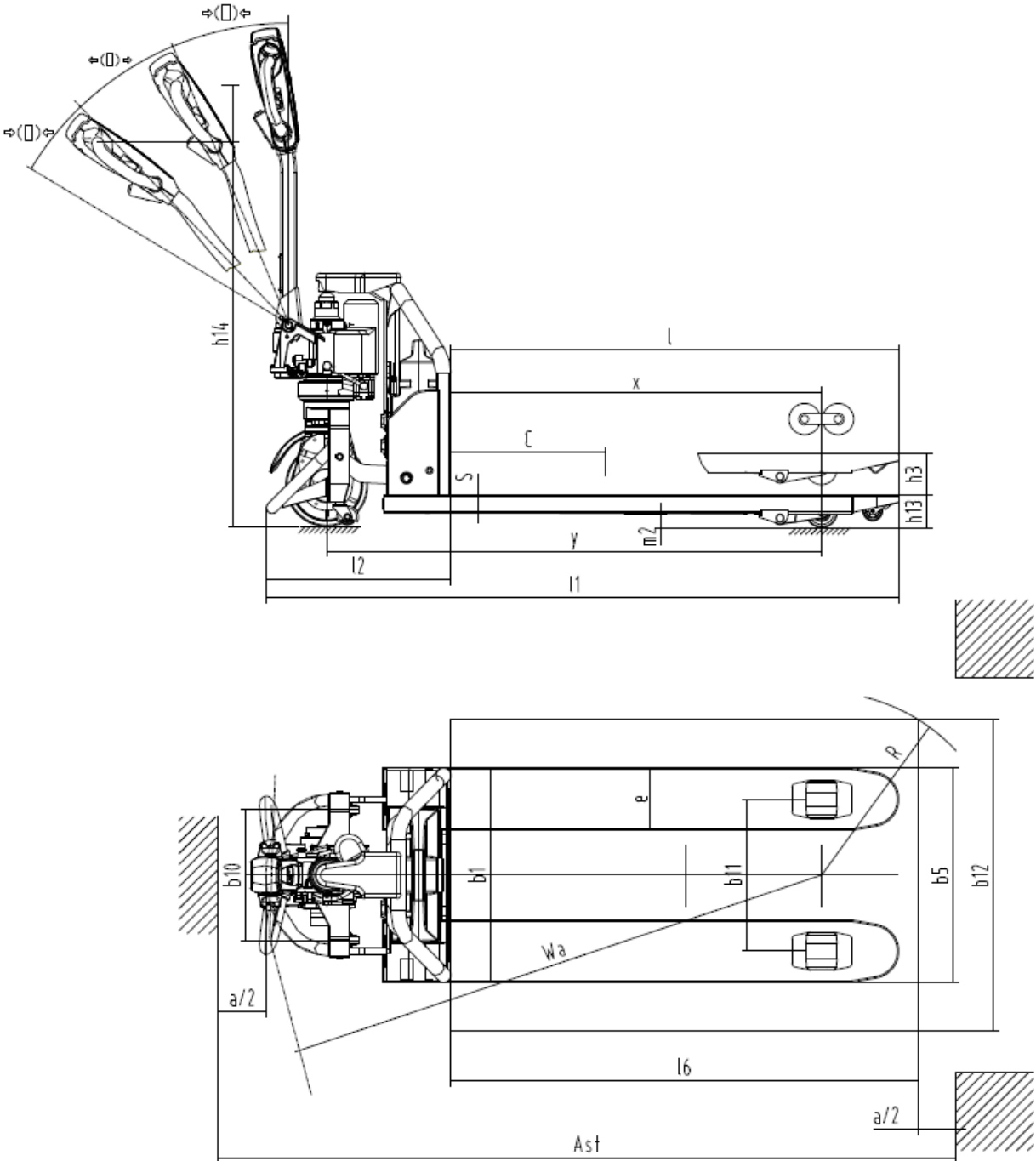


# Elektrisk pallettruck

## AME 13

Løftehøyde: 110 mm / Løftekapasitet: 1300 kg

# AME 13



Kennzeichen	1.1	Produsent (kort navn)		Jungheinrich			
	1.2	Produsentens typebetegnelse		AME 13			
	1.3	Drivenhet		Elektrisk			
	1.4	Betjening		Gå			
	1.5	Løftekapasitet last	Q kg	1300			
	1.6	Lastsenteravstand	c mm	600			
	1.8	Lastavstand	x mm	601	951	601	951
	1.9	Hjulavstand	y mm	919	1269	1119	1269
	Gewichte	2.1.1	Egenvekt (inkl. batterier)	kg	132	135	137
2.2		Akselbelastning med last foran/bak	kg	509 / 924	511 / 924	513 / 924	514 / 924
2.3		Akselbelastning uten last foran/bak	kg	99 / 33	102 / 33	104 / 33	105 / 33
Räder/Fahrwerk	3.1	Hjul		Polyuretan (PU)			
	3.2	Hjuldimensjon foran		Ø210 x 70			
	3.3	Hjuldimensjon bak		Ø80 x 70			
	3.4	Tilleggshjul		Ø42 x 17			
	3.5	Hjul, antall foran/bak (x = drivhjul)		1x+2/4			
	3.6	Sporvidde foran	b <sub>10</sub> mm	335			
	3.7	Sporvidde bak	b <sub>11</sub> mm	390		525	
Grundabmessungen	4.4	Løftehøyde (h <sub>3</sub> )	h <sub>3</sub> mm	110			
	4.9	Høyde ledehendelhåndtak i kjøreposisjon min./maks.	mm	635 / 1200			
	4.15	Høyde senket	h <sub>13</sub> mm	80			
	4.19	Total lengde	l <sub>1</sub> mm	1273	1623	1473	1623
	4.20	Lengde inkl. gaffelrygg	l <sub>2</sub> mm	473			
	4.21.1	Totale bredde	b <sub>1</sub> mm	550		685	
	4.22	Gafler (tykkelse, bredde, lengde)	s/ e/l mm	45 x 160 x 800	45 x 160 x 1150	45 x 160 x 1000	45 x 160 x 1150
	4.25	Mål over gafler	b <sub>5</sub> mm	550		685	
	4.32	Bakkeklinging målt midt mellom akslingene	m <sub>2</sub> mm	35			
	4.34.1	Arbeidsbredde (pall 1000 x 1200 på tverrsnitt)	Ast mm	1994	2226	2106	2226
	4.34.2	Arbeidsbredde (pall 800x1200 langsgående)	Ast mm	1993	2095		-
	4.35	Svingradius	W <sub>a</sub> mm	1074	1424	1274	1424
Leistungsdaten	5.1	Kjørehastighet med/uten last	km/h	4,8 / 5			
	5.2	Løftehastighet med/uten last	m/s	0,03 / 0,03			
	5.8	Maks. stigeevne med/uten last	%	5 / 20			
	5.10	Driftsbrems		elektromagnetisk			
E-Motor/ Elektronik	6.1	Drivmotor, effekt S2 60 min	kW	0,65			
	6.2	Løftemotor, effekt ved S3	kW	0,8			
	6.4	Batterispennning / nominell kapasitet	V / Ah	48 / 20			
	6.5	Batteriets vekt	kg	8,5			
Sonstiges	8.1	Type kjørekontroll		Impuls/DC			
	10.7	Lydtrykknivå i henhold til EN12053, førerens rør	dB (A)	70			

- Her vises kun tekniske verdier for standardmodellen i henhold til retningslinje VDI 2198. Andre dekk, master eller tilleggsutstyr kan gi andre verdier. Med forbehold om endringer og tekniske nyheter.

**Jungheinrich Norge AS**  
Alf Bjerckes vei 30 · 0596 Oslo  
Postboks 246 Leirdal · 1011 Oslo

Telefon 02350  
24-timers servicevakt 480 75 450

[kontakt@jungheinrich.no](mailto:kontakt@jungheinrich.no)  
[www.jungheinrich.no](http://www.jungheinrich.no)

De tyske produksjonsstedene er  
sertifisert i Norderstedt, Moosburg og  
Landsberg.

ISO 9001  
ISO 14001

Jungheinrich-trucker bygges i henhold  
til Eusikkerhetsbestemmelsene og CE-  
forskriftene



**JUNGHEINRICH**