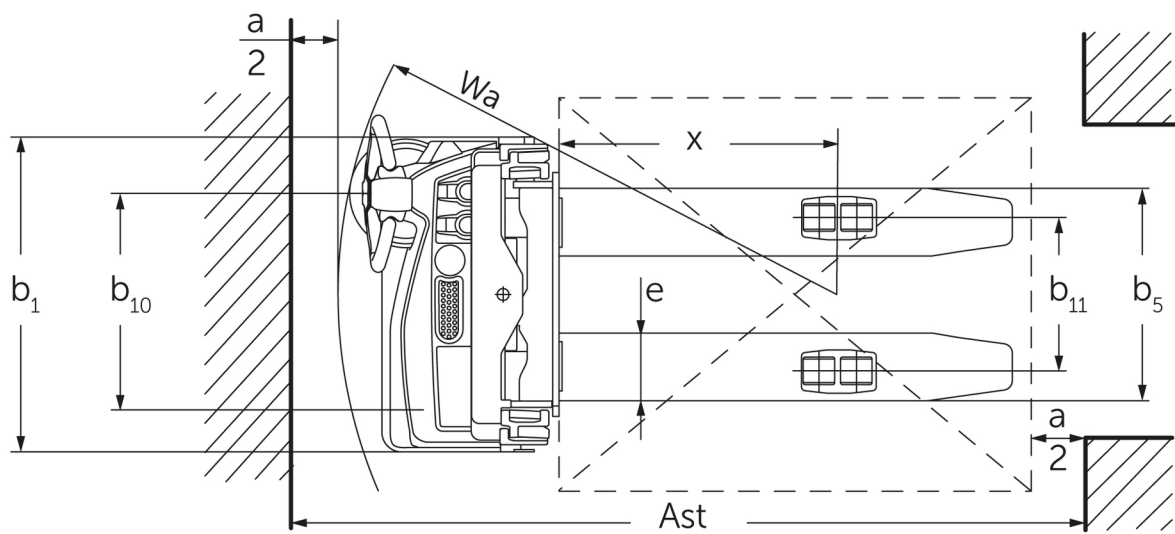
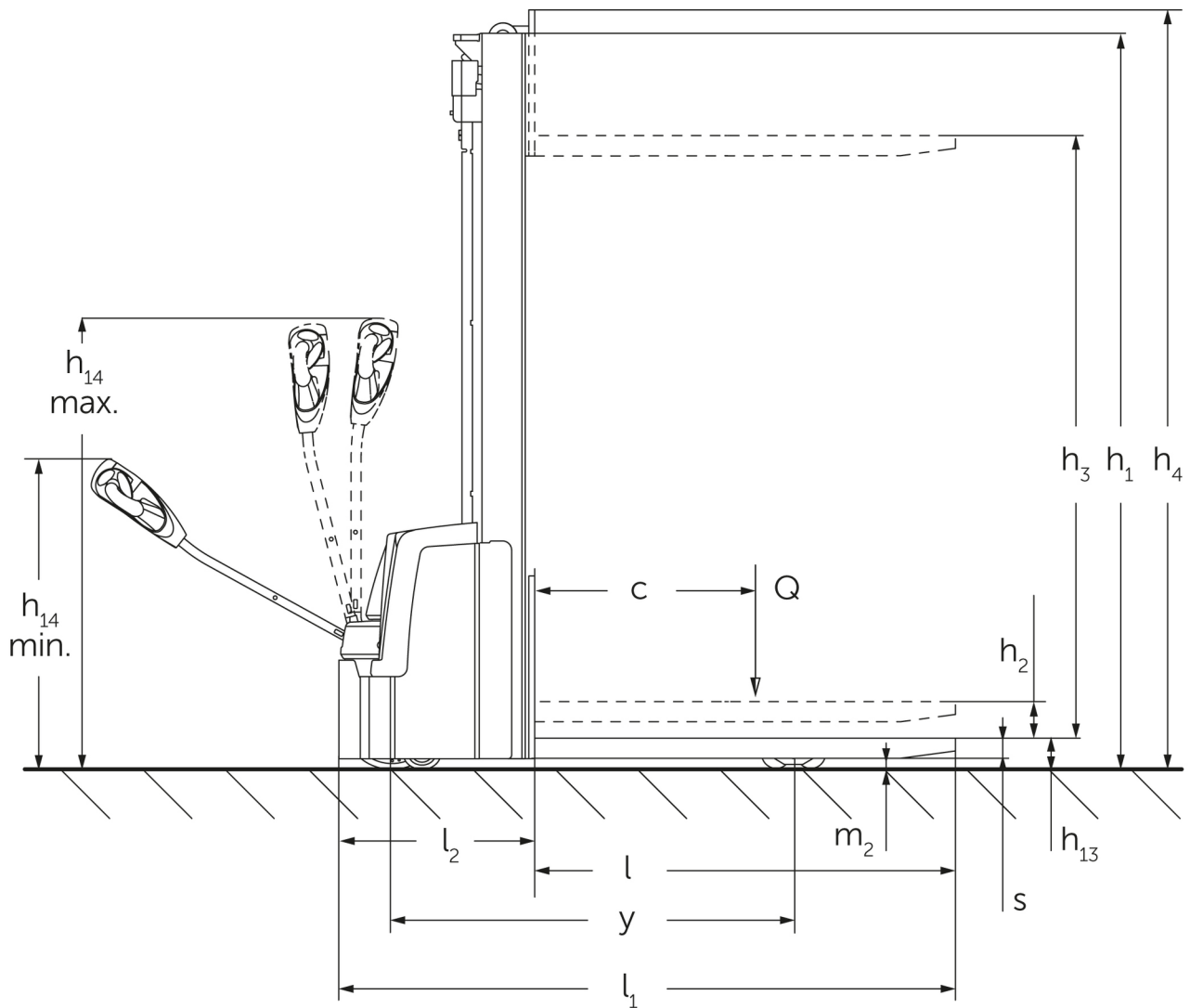




## **Stacker elétrico** **EJC M10 ZT / M13 ZT**

**Elevação: 2300-3300 mm / Capacidade de carga: 1000-1300 kg**

# EJC M10 ZT / M13 ZT



# Tabela VDI

Versão: 01/2023

			Jungheinrich								
			EJC M10 ZT 2300 Li-Ion	EJC M10 ZT 2500 Li-Ion	EJC M10 ZT 2900 Li-Ion	EJC M13 ZT					
Kennzeichen	1.1	Fabricante (nome curto)									
	1.2	Designação do modelo pelo fabricante									
	1.3	Tração	Elétrico								
	1.4	Modo de operação	Pedestre								
	1.5	Capacidade de carga/carga	Q kg	1000				1300			
	1.6	Distância do centro de gravidade da carga	c mm	600							
	1.8	Distância entre o eixo da roda e a face do garfo	x mm	710							
	1.9	Distância entre eixos	y mm	1098				1296			
	Gewichte	2.1.1	Peso do equipamento (incluindo bateria)	kg	551	560	578	695	704	722	740
2.2		Peso por eixo com carga à frente/atrás	kg	468 / 1083	474 / 1086	486 / 1092	560 / 1435	566 / 1438	578 / 1444	590 / 1450	
2.3		Peso por eixo sem carga à frente/atrás	kg	405 / 146	411 / 149	423 / 155	465 / 230	471 / 233	483 / 239	495 / 245	
Räder/Fahnrwerk	3.1	Pneus	TPU/PU								
	3.2	Dimensão do pneu, dianteiro	Ø230x65								
	3.3	Dimensão do pneu, traseiro	Ø80x70								
	3.4	Rodas adicionais	Ø100x50								
	3.5	Rodas, número à frente/atrás (x = não motrizes)	1x+1/4								
	3.6	Distância entre centro do rasto dos pneus, à frente	b <sub>10</sub> mm	550							
	3.7	Distância entre centro do rasto dos pneus, atrás	b <sub>11</sub> mm	390							
Grundabmessungen	4.2	Altura com mastro de elevação recolhido (h1)	h <sub>1</sub> mm	1615	1715	1915	1615	1715	1915	2115	
	4.3	Elevação livre (h2)	h <sub>2</sub> mm	100							
	4.4	Elevação (h3)	h <sub>3</sub> mm	2300	2500	2900	2300	2500	2900	3300	
	4.5	Altura com mastro de elevação estendido (h4)	h <sub>4</sub> mm	2730	2930	3330	2730	2930	3330	3730	
	4.9	Altura do manípulo do timão em posição de marcha mín./máx.	mm	740 / 1190							
	4.15	Altura dos garfos, em baixo	h <sub>13</sub> mm	85							
	4.19	Comprimento total	l <sub>1</sub> mm	1685				1880			
	4.20	Comprimento, incluindo parte posterior do garfo	l <sub>2</sub> mm	535				728			
	4.21.1	Largura total	b <sub>1</sub> mm	800							
	4.21.2	Largura total	b <sub>2</sub> mm	800							
	4.22	Dimensões do garfo	s/ e/l mm	55 x 172 x 1150							
	4.25	Distância fora-a-fora do garfo	b <sub>5</sub> mm	540							
	4.32	Altura acima do solo no centro da distância entre eixos	m <sub>2</sub> mm	30							
	4.34.1	Largura de trabalho (paleta 1000 x 1200 transversalmente)	Ast mm	2136				2330			
	4.34.2	Largura de trabalho (paleta 800x1200 longitudinal)	Ast mm	2103				2297			
	4.35	Raio de viragem	W <sub>a</sub> mm	1270				1464			
Leistungsdaten	5.1	Velocidade de marcha com/sem carga	km/h	4,5 / 5							
	5.2	Velocidade de elevação com/sem carga	m/s	0,12 / 0,22							

	5.3	Velocidade de descida com/sem carga	m/s	0,15 / 0,12		
	5.8	Capacidade máx. de passagem em rampa com/sem carga	%	4 / 10		
	5.10	Travão de serviço		elétrico		
E - Motor/Elektronik	6.1	Motor de tração, potência S2 60 min	kW	0,6		
	6.2	Motor de elevação, potência a S3	kW	2,2		
	6.3	Bateria segundo DIN 43531/35/36			no	B
	6.4	Voltagem da bateria/ capacidade nominal	V / Ah	24 / 105	25,6 / 50	24 / 160
	6.5	Peso da bateria	kg	52	15	151
	6.6.1	Consumo de energia de acordo com ciclo EN	kWh/h	0,73		0,91
	6.6.2	Equivalente de CO2 de acordo com EN16796	kg/h	0,4		0,5
Sonstiges	8.1	Tipo de controle de direção		AC		
	10.7	Nível de pressão sonora de acordo com EN12053, tubo do motorista	dB (A)	66		

- Esta ficha técnica está em conformidade com as regras VDI 2198 e somente menciona valores técnicos para equipamento standard. Pneus fora do standard, mastros diferentes, equipamentos adicionais, etc. podem produzir outros valores.

**Jungheinrich Portugal**

**Equipamentos de Transporte, Lda.**

Delegação Sul - Tel. Geral 219 156 060

Delegação Norte - Tel. Geral 252 249 010

Serviço Aluguer

Nacional 21 915 6070

Serviço Pós-Venda

Nacional 21 915 6060

linha.directa@jungheinrich.pt  
www.jungheinrich.pt

As nossas fábricas alemãs em  
Nordestedt, Moosburg e Landsberg  
estão certificadas.

ISO 9001  
ISO 14001

Os equipamentos da Jungheinrich para  
movimentação da carga estão em  
conformidade com os requisitos de  
segurança europeus.



 **JUNGHEINRICH**

The Jungheinrich logo, featuring a red upward-pointing arrow above the word 'JUNGHEINRICH' in a bold, black, sans-serif font.