

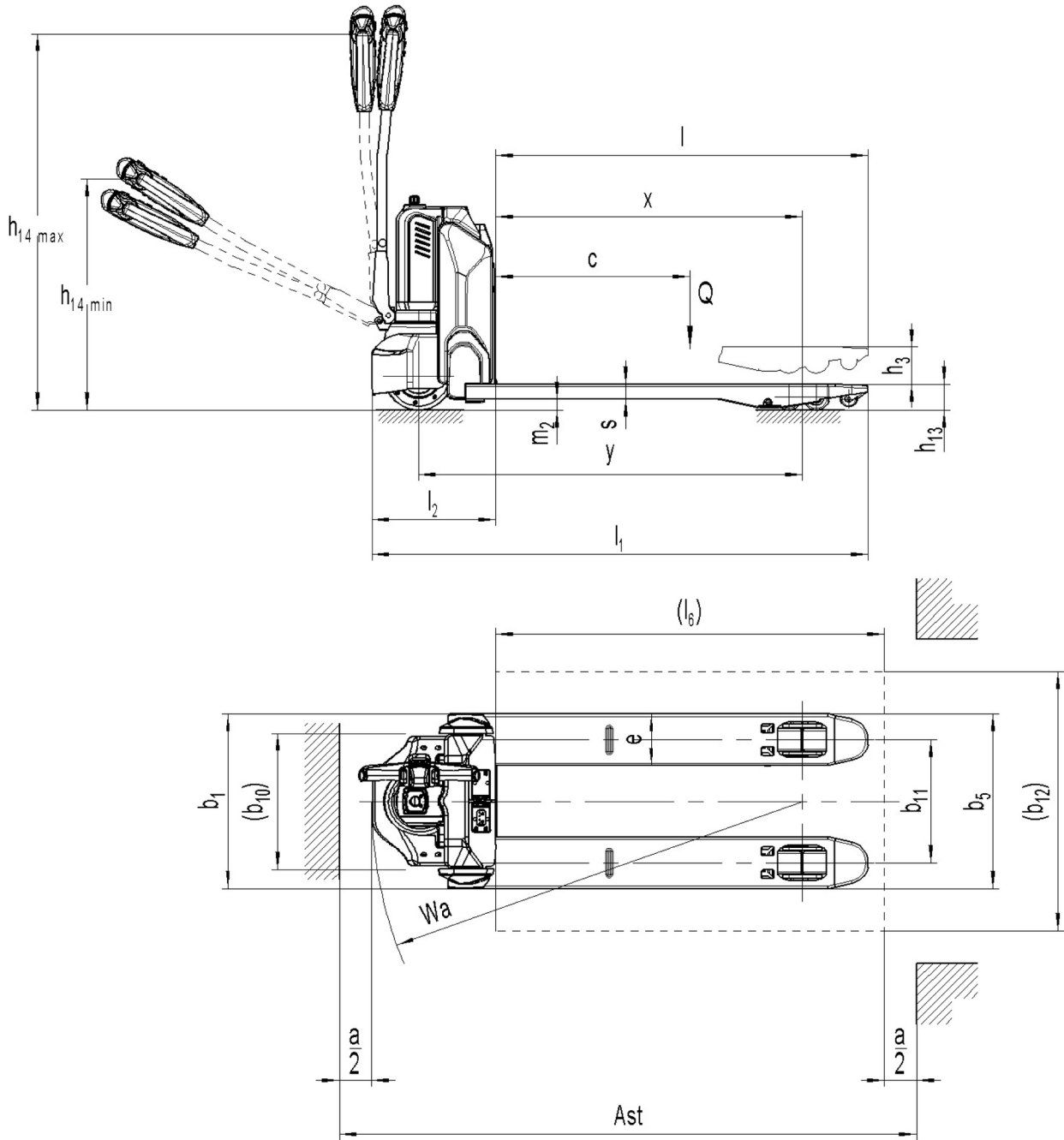


# **Elektrický ručně vedený nízkozdvižný vozík**

## **AME 15**

**Výška zdvihu: 115 mm / Nosnost: 1500 kg**

# AME 15



# Tabulka VDI

Stav: 01/2023

Kennzeichen	1.1	Výrobce (zkrácené označení)		Jungheinrich				
	1.2	Označení typu od výrobce		<b>AME 15</b>				
	1.3	Pohon		elektrický				
	1.4	Ovládání		ručně vedený				
	1.5	Nosnost/náklad	Q kg	1500				
	1.6	Těžiště břemena	c mm	600				
	1.8	Odstup břemene	x mm	597	797	947	797	947
	1.9	Rozvor kol	y mm	833	1033	1183	1033	1183
	Gewichte	2.1.1	Vlastní hmotnost (vč. baterie)	kg	120	122	123	125
2.2		Zatížení na přední/zadní nápravu s nákladem	kg	620 / 1000	622 / 1000	623 / 1000	625 / 1000	626 / 1000
2.3		Zatížení na přední/zadní nápravu bez nákladu	kg	91 / 29	93 / 29	94 / 29	96 / 29	97 / 29
Räder/Fahrwerk	3.1	Pneumatiky		Polyuretan (PU)				
	3.2	Velikost pneumatik, přední		Ø210 x 70				
	3.3	Velikost kol, zadní		Ø80 x 70				
	3.5	Kola, počet vpředu/vzadu (x = hnaná)		1x / 4				
	3.7	rozchod kol, vzadu	b <sub>11</sub> mm	380		525		
Grundabmessungen	4.4	Zdvih (h <sub>3</sub> )	h <sub>3</sub> mm	115				
	4.9	Výška hlavice oje v poloze pro jezd min/max	mm	700 / 1160				
	4.15	Výška ve spuštěném stavu	h <sub>13</sub> mm	80				
	4.19	Celková délka	l <sub>1</sub> mm	1180	1380	1530	1380	1530
	4.20	Délka včetně zadního čela vidlí	l <sub>2</sub> mm	380				
	4.21.1	Celková šířka	b <sub>1</sub> mm	540		685		
	4.22	Rozměry vidlic	s/ e/l mm	47 x 160 x 800	47 x 160 x 1000	47 x 160 x 1150	47 x 160 x 1000	47 x 160 x 1150
	4.25	Rozměr přes vidle	b <sub>5</sub> mm	540		685		
	4.32	Světla výška měřená uprostřed mezi nápravami	m <sub>2</sub> mm	33				
	4.34.2	Šířka pracovní uličky (palety 800x1200 uložené podélně)	Ast mm	1783		-		
	4.34.8	Arbeitsgangbreite (Palette 800x1200 quer)	Ast mm	1583		1733	1583	1733
	4.35	Poloměr otáčení	W <sub>a</sub> mm	980	1180	1330	1180	1330
	Leistungsdaten	5.1	Rychlost jezd s nákladem/bez nákladu	km/h	4,6 / 4,8			
5.2		Rychlost zdvihu s nákladem/bez nákladu	m/s	0,02 / 0,02				
5.3		Rychlost spuštění s nákladem/bez nákladu	m/s	0,05 / 0,04				
5.8		Max. stoupavost s nákladem/bez nákladu	%	6 / 16				
5.10		Provozní brzda		elektromagnetický				
E-Motor/ Elektronik	6.1	Motor jezd, výkon S2 60 min	kW	0,65				
	6.2	Zdvihový motor, výkon při S3	kW	0,5				
	6.4	Napětí baterie/jmenovitá kapacita	V / Ah	24 / 36				
	6.5	Hmotnost baterie	kg	7				
Sonstiges	8.1	Druh přenosu kroutícího momentu na hnací nápravu		pulzní/DC				
	10.7	Hladina akustického tlaku podle EN 12053, v úrovni ucha řidiče	dB (A)	70				

- V tomto typovém listu podle směrnice VDI 2198 jsou uvedeny jen technické hodnoty standardního vozíku. Odlišné pláště, jiná zdvihová zařízení, přídatná zařízení apod. mohou vykazovat jiné hodnoty

**Jungheinrich (ČR) s.r.o.**  
Modletice 101  
251 01 Říčany  
Telefon +420 313 333 111, 333  
Fax +420 313 333 777

[info@jungheinrich.cz](mailto:info@jungheinrich.cz)  
[www.jungheinrich.cz](http://www.jungheinrich.cz)

Certifikované jsou naše výrobní závody v  
Norderstedtu, Moosburgu a Landsbergu.

ISO 9001  
ISO 14001

Vozíky Jungheinrich splňují evropské  
bezpečnostní požadavky.



 **JUNGHEINRICH**

The Jungheinrich logo, featuring a red upward-pointing arrow above the word 'JUNGHEINRICH' in a bold, black, sans-serif font.