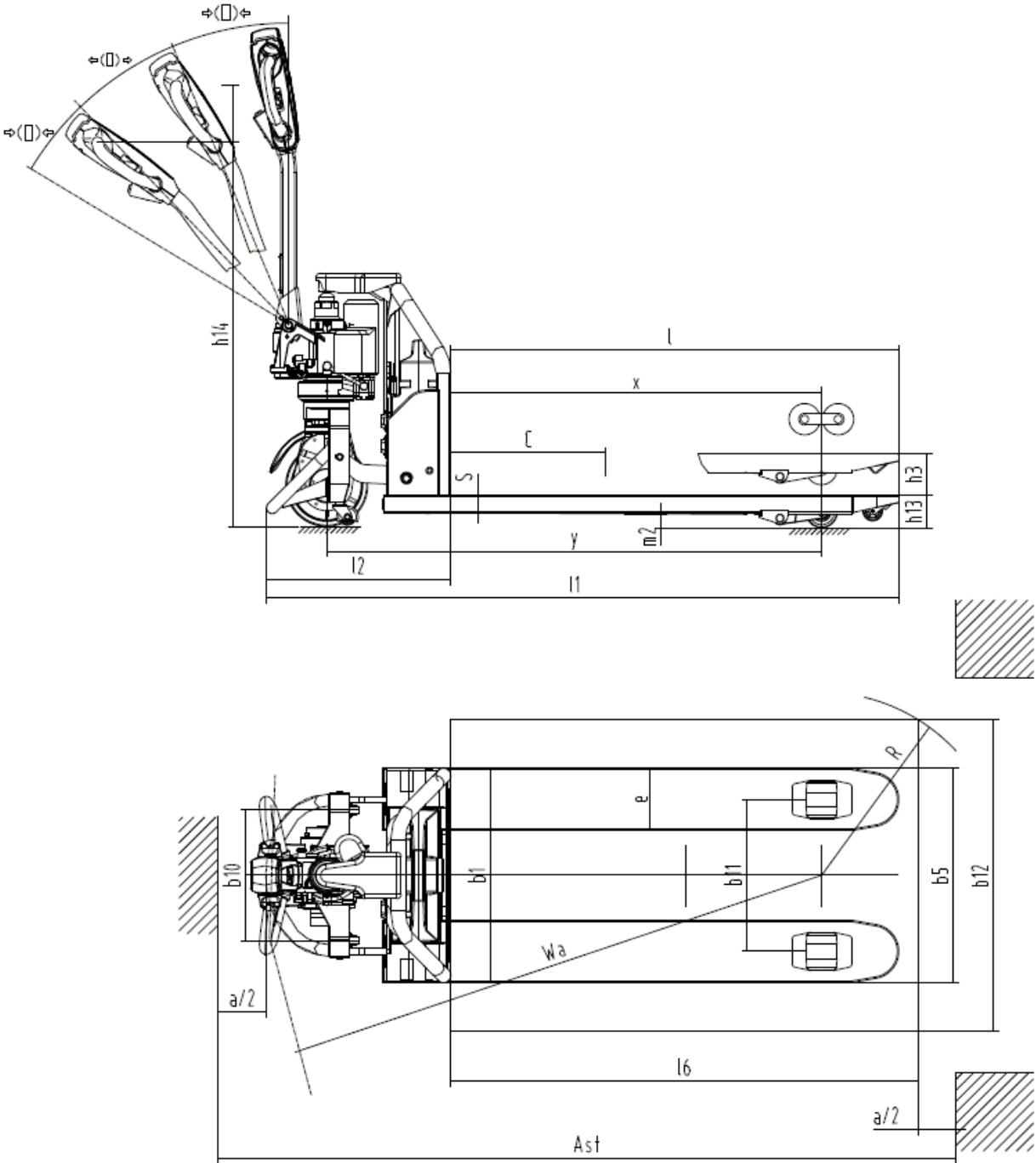




## **Električni nizkodvižni viličar** **AME 13**

**Dvižna višina: 110 mm / Nosilnost: 1300 kg**

# AME 13



Kennzeichen	1.1	Proizvajalec (kratko poimenovanje)		Jungheinrich			
	1.2	Tipska oznaka		<b>AME 13</b>			
	1.3	Pogon		Elektro			
	1.4	Upravljanje		V načinu hoje			
	1.5	Nosilnost/obremenitev	Q kg	1300			
	1.6	Oddaljenost težišča bremena	c mm	600			
	1.8	Oddaljenost bremena	x mm	601	951	601	951
	1.9	Medosna razdalja	y mm	919	1269	1119	1269
	Gewichte	2.1.1	Lastna teža (vključno z baterijo)	kg	132	135	137
2.2		Osna obremenitev z bremenom spredaj/zadaj	kg	509 / 924	511 / 924	513 / 924	514 / 924
2.3		Osna obremenitev brez bremena spredaj/zadaj	kg	99 / 33	102 / 33	104 / 33	105 / 33
Räder/Fahrwerk	3.1	Kolesa		Poliuretan (PU)			
	3.2	Velikost koles spredaj		Ø210 x 70			
	3.3	Velikost koles zadaj		Ø80 x 70			
	3.4	Dodatna kolesa		Ø42 x 17			
	3.5	Kolesa, število spredaj/zadaj (x = gnano kolo)		1x+2/4			
	3.6	Kolotek sprednjih koles	b <sub>10</sub> mm	335			
	3.7	Kolotek zadnjih koles	b <sub>11</sub> mm	390		525	
Grundabmessungen	4.4	Dvig (h <sub>3</sub> )	h <sub>3</sub> mm	110			
	4.9	Višina ročaja upravljalnega droga v položaju za vožnjo, najmanj/največ	mm	635 / 1200			
	4.15	Višina v spuščeni legi	h <sub>13</sub> mm	80			
	4.19	Celotna dolžina	l <sub>1</sub> mm	1273	1623	1473	1623
	4.20	Dolžina vključno s hrbtiščem vilic	l <sub>2</sub> mm	473			
	4.21.1	Celotna širina	b <sub>1</sub> mm	550		685	
	4.22	Mere rogljev vilic	s/ e/l mm	45 x 160 x 800	45 x 160 x 1150	45 x 160 x 1000	45 x 160 x 1150
	4.25	Zunanji razmik vilic	b <sub>5</sub> mm	550		685	
	4.32	Oddaljenost od tal na sredini med osema	m <sub>2</sub> mm	35			
	4.34.1	Širina delovnega hodnika (paleta 1000 x 1200, prečno)	Ast mm	1994	2226	2106	2226
	4.34.2	Delovna širina (paleta 800 x 1200 vzdolžno)	Ast mm	1993	2095		-
	4.35	Radij obračanja	W <sub>a</sub> mm	1074	1424	1274	1424
	Leistungsdaten	5.1	Hitrost vožnje z bremenom/brez bremena	km/h	4,8 / 5		
5.2		Hitrost dvigovanja z bremenom/brez bremena	m/s	0,03 / 0,03			
5.8		Največje vzpenjanje z bremenom/brez bremena	%	5 / 20			
5.10		Delovna zavora		Elektromagnetno			
E-Motor/ Elektronik	6.1	Vozni motor, moč S2 60 min	kW	0,65			
	6.2	Dvižni motor, moč pri S3	kW	0,8			
	6.4	Napetost baterije, nazivna kapaciteta	V / Ah	48 / 20			
	6.5	Teža baterije	kg	8,5			
Sonstiges	8.1	Način krmiljenja vožnje		Impulzno/DC			
	10.7	Hrupnost po EN 12053, ob voznikovem ušesu	dB (A)	70			

- Ta tipski list po direktivi VDI 2198 navaja samo tehnične vrednosti standardnega vozila. Odstopajoča oplaščenja, drugi teleskopi, dodatne naprave ipd. imajo lahko drugačne vrednosti.

**Jungheinrich, d.o.o.**

Korenova cesta 11, 1241 Kamnik

Telefon:

Centrala 01 561 04 80

Prodaja 01 561 04 85

Najem 01 561 04 90

Servis 01 561 04 95

Faks 01 562 17 79

[info@jungheinrich.si](mailto:info@jungheinrich.si)  
[www.jungheinrich.si](http://www.jungheinrich.si)

Certificirani so nemški proizvodni obrati  
v krajih Norderstedt, Moosburg in  
Landsberg.

ISO 9001  
ISO 14001

Viličarji in vozički podjetja Jungheinrich  
ustrezajo evropskim varnostnim  
predpisom.



 **JUNGHEINRICH**

The logo features a red upward-pointing arrow integrated into the letter 'J' of the word 'JUNGHEINRICH', which is written in a bold, black, sans-serif font.