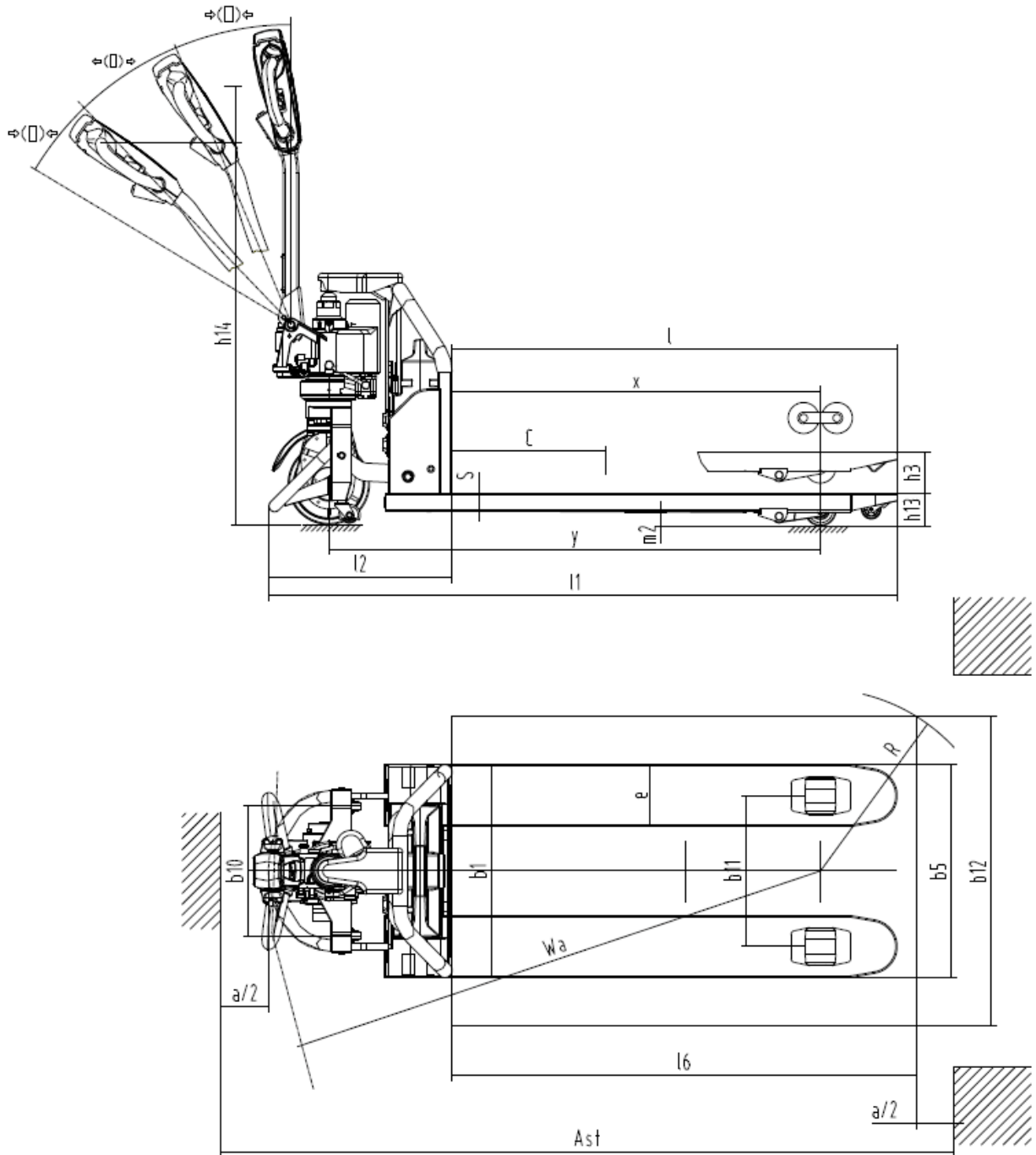




Електричний повідковий візок **AME 13**

Висота підйому: 110 мм / Вантажопідйомність: 1300 кг

AME 13



Таблиця VDI

Станом на: 01/2023

| | | | | | | | |
|------------------------|----------|--|------------------------------|---------------------------|-----------------|-----------------|-----------------|
| Kennzeichen | 1.1 | Виробник (скорочене, умовне позначення) | | Jungheinrich | | | |
| | 1.2 | Типова позначка виробника | | AME 13 | | | |
| | 1.3 | Привод | | Електр. | | | |
| | 1.4 | Особливості роботи | | Піший | | | |
| | 1.5 | Вантажопідйомність/навантаження | Q кг | 1300 | | | |
| | 1.6 | Відстань до центру ваги | c мм | 600 | | | |
| | 1.8 | Відстань до вантажу | x мм | 601 | 951 | 601 | 951 |
| | 1.9 | Колісна база | y мм | 919 | 1269 | 1119 | 1269 |
| | Gewichte | 2.1.1 | Власна вага (з акумулятором) | кг | 132 | 135 | 137 |
| 2.2 | | Навантаження на вісь з вантажем спереду/ззаду | кг | 509 / 924 | 511 / 924 | 513 / 924 | 514 / 924 |
| 2.3 | | Навантаження на вісь без вантажу спереду/ззаду | кг | 99 / 33 | 102 / 33 | 104 / 33 | 105 / 33 |
| Räder/Fahrwerk | 3.1 | Шини | | Поліуретан (PU) | | | |
| | 3.2 | Розмір шин, передніх | | Ø210 x 70 | | | |
| | 3.3 | Розмір шин, задніх | | Ø80 x 70 | | | |
| | 3.4 | Запасні колеса | | Ø42 x 17 | | | |
| | 3.5 | Колеса, кількість передніх/задніх (x=керовані) | | 1x+2/4 | | | |
| | 3.6 | Ширина колії, передні колеса | b ₁₀ мм | 335 | | | |
| | 3.7 | Ширина колії, задня вісь | b ₁₁ мм | 390 | 525 | | |
| Grundabmessungen | 4.4 | Підйом (h ₃) | h ₃ мм | 110 | | | |
| | 4.9 | Висота руків'я в положенні руху, мін./макс. | мм | 635 / 1200 | | | |
| | 4.15 | Висота в опущеному стані | h ₁₃ мм | 80 | | | |
| | 4.19 | Загальна довжина | l ₁ мм | 1273 | 1623 | 1473 | 1623 |
| | 4.20 | Довжина разом зі спинкою вил | l ₂ мм | 473 | | | |
| | 4.21.1 | Загальна ширина | b ₁ мм | 550 | 685 | | |
| | 4.22 | Розміри вил | s/e/l мм | 45 x 160 x 800 | 45 x 160 x 1150 | 45 x 160 x 1000 | 45 x 160 x 1150 |
| | 4.25 | Відстань між зовнішніми сторонами вил | b ₅ мм | 550 | 685 | | |
| | 4.32 | Кліренс у середині колісної бази | m ₂ мм | 35 | | | |
| | 4.34.1 | Ширина робочого проходу (палета 1000x1200 упоперек) | Ast мм | 1994 | 2226 | 2106 | 2226 |
| | 4.34.2 | Ширина робочого проходу (палета 800x1200 уздовж) | Ast мм | 1993 | 2095 | - | |
| | 4.35 | Радіус повороту | W _a мм | 1074 | 1424 | 1274 | 1424 |
| Leistungsdaten | 5.1 | Швидкість руху з вантажем / без вантажу | км/ч | 4,8 / 5 | | | |
| | 5.2 | Швидкість підйому з вантажем / без вантажу | м/сек | 0,03 / 0,03 | | | |
| | 5.8 | Макс. здатність до подолання підйомів з вантажем / без вантажу | % | 5 / 20 | | | |
| | 5.10 | Робоче гальмо | | електромагнітне | | | |
| E-Motor/ Elektronik | 6.1 | Тяговий двигун, потужність S2 60 хвил | кВт | 0,65 | | | |
| | 6.2 | Двигуна підйому, потужність при S3 | кВт | 0,8 | | | |
| | 6.4 | Напруга акумулятора / номінальна ємність | В / Ач | 48 / 20 | | | |
| | 6.5 | Вага акумулятора | кг | 8,5 | | | |
| Sonstiges | 8.1 | Вид системи керування рухом | | Імпульс / постійний струм | | | |
| | 10.7 | Рівень звукового тиску згідно з EN12053 на вухо оператора | дБ(А) | 70 | | | |

- У цьому технічному паспорті згідно з Директивою Співки німецьких інженерів (VDI) № 2198 надаються тільки технічні показники стандартного пристрою. У разі використання нестандартних шин, інших вантажопідйомних щогл, додаткового обладнання показники можуть бути іншими.

ТОВ "Юнгхайнріх Ліфт Трак"
вул. Качалова, 5-Г
03126, Київ, Україна
тел. 044 583 1 583
факс 044 583 1 584

info@jungheinrich.ua
www.jungheinrich.ua

Заводи, центри збуту і сервіс
Jungheinrich у Європі ISO 9001/ ISO
14001.

ISO 9001
ISO 14001

Підлогові підйомно-транспортні
засоби Jungheinrich відповідають
європейським вимогам безпеки.



 **JUNGHEINRICH**