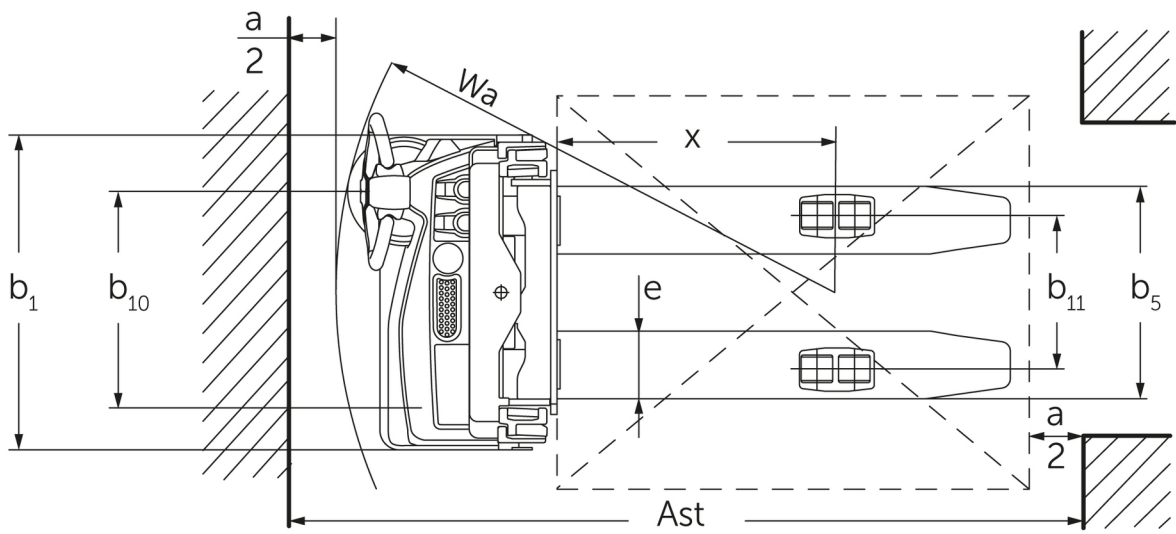
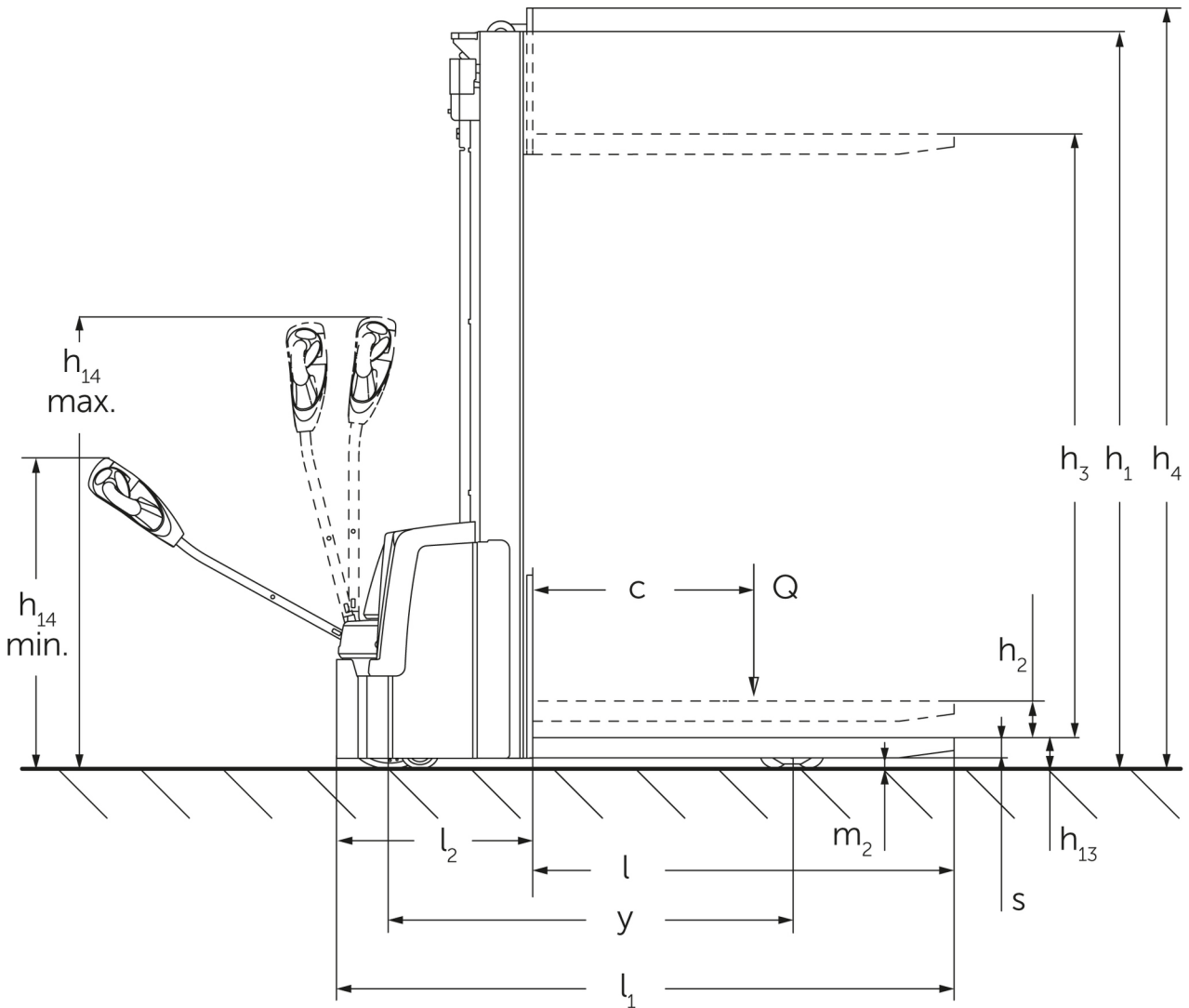




## **Elektrisk ledstaplare** **EJC M10 ZT / M13 ZT**

**Lyfthöjd: 2300-3300 mm / Lastkapacitet: 1000-1300 kg**

# EJC M10 ZT / M13 ZT



Specifikation	1.1	Tillverkare (kort namn)		Jungheinrich			
	1.2	Tillverkarens typbeteckning		<b>EJC M13 ZT</b>			
	1.3	Drivning		Elektrisk			
	1.4	Manövrering		Bredvidgående			
	1.5	Kapacitet / belastning	Q kg	1300			
	1.6	Tyngdpunktsavstånd	c mm	600			
	1.8	Lastavstånd	x mm	710			
	1.9	Hjulbas	y mm	1296			
	Vikter	2.1.1	Egenvikt (inkl. batteri)	kg	695	704	722
2.2		Axelbelastning med last fram/bak	kg	560 / 1435	566 / 1438	578 / 1444	590 / 1450
2.3		Axelbelastning utan last fram/bak	kg	465 / 230	471 / 233	483 / 239	495 / 245
Hjul/chassi	3.1	Däck		TPU/PU			
	3.2	Däckstorlek, fram		Ø230x65			
	3.3	Däckstorlek, bak		Ø80x70			
	3.4	Extrahjul		Ø100x50			
	3.5	Hjul, nummer fram / bak (x = driven)		1x+1/4			
	3.6	Spårvidd, fram	b <sub>10</sub> mm	550			
	3.7	Spårvidd, bak	b <sub>11</sub> mm	390			
Grundmått	4.2	Höjdmast retracted (h1)	h <sub>1</sub> mm	1615	1715	1915	2115
	4.3	Fri hiss (h2)	h <sub>2</sub> mm	100			
	4.4	Stroke (h3)	h <sub>3</sub> mm	2300	2500	2900	3300
	4.5	Höjdmast förlängd (h4)	h <sub>4</sub> mm	2730	2930	3330	3730
	4.9	Styrmarens höjd i köräge min./max.	mm	740 / 1190			
	4.15	Höjd i sänkt läge	h <sub>13</sub> mm	85			
	4.19	Total längd	l <sub>1</sub> mm	1880			
	4.20	Längd inklusive gaffelrygg	l <sub>2</sub> mm	728			
	4.21.1	Total bredd	b <sub>1</sub> mm	800			
	4.21.2	Total bredd	b <sub>2</sub> mm	800			
	4.22	Gaffeldimensioner	s/e/l mm	55 x 172 x 1150			
	4.25	Mått över gafflarna	b <sub>5</sub> mm	540			
	4.32	Markfrigång mitten av hjulbasen	m <sub>2</sub> mm	30			
	4.34.1	Arbetsbredd (pall 1000 x 1200 tvärs)	Ast mm	2330			
	4.34.2	Arbetsbredd (pall 800x1200 längsgående)	Ast mm	2297			
4.35	Vändradie	W <sub>a</sub> mm	1464				
Prestanda	5.1	Körhastighet med/utan last	km/h	4,5 / 5			
	5.2	Lyfthastighet med/utan last	m/s	0,12 / 0,22			
	5.3	Sänkhastighet med/utan last	m/s	0,15 / 0,12			
	5.8	Max. backtagningsförmåga med/utan last	%	4 / 10			
	5.10	Driftbroms		elektrisk			
Elektrisk motor / Elektronik	6.1	Drivmotor, prestanda S2 60 min	kW	0,6			
	6.2	Lyftmotor, prestanda vid S3	kW	2,2			
	6.3	Batteri enligt DIN 43531/35/36		B			
	6.4	Batterispänning/nom. kapacitet	V / Ah	24 / 160			
	6.5	Batterivikt	kg	151			
	6.6.1	Energiförbrukning enligt EN-cykel	kWh/h	0,91			
6.6.2	Koldioxidekvivalent enligt EN16796	kg/h	0,5				

Övrigt	8.1	Typ av körkontroll		AC
	10.7	Ljudtrycksnivå enligt EN12053, förarrör	dB (A)	66
<p>- Detta typblad är enligt VDI-riktlinje 2198 och anger endast de tekniska värdena för standardtrucken. Avvikande däcktyper, andra stativ, tillsatsaggregat osv. kan ge andra värden.</p>				

**Jungheinrich Svenska AB**

Huvudkontor:

Starrvägen 16

232 61 ARLÖV

Telefon 040 - 690 46 00

Telefax 040 - 690 46 99

[kundkontakt@jungheinrich.se](mailto:kundkontakt@jungheinrich.se)  
[www.jungheinrich.se](http://www.jungheinrich.se)

Truckfabrikerna i Norderstedt, Moosburg  
och Landsberg i Tyskland är certifierade.

ISO 9001  
ISO 14001

Jungheinrichs truckar uppfyller de  
europeiska säkerhetskraven.



**JUNGHEINRICH**