



Transpalette électrique

AME 15

Hauteur de levée: 115 mm / Capacité de charge: 1500 kg

AME 15

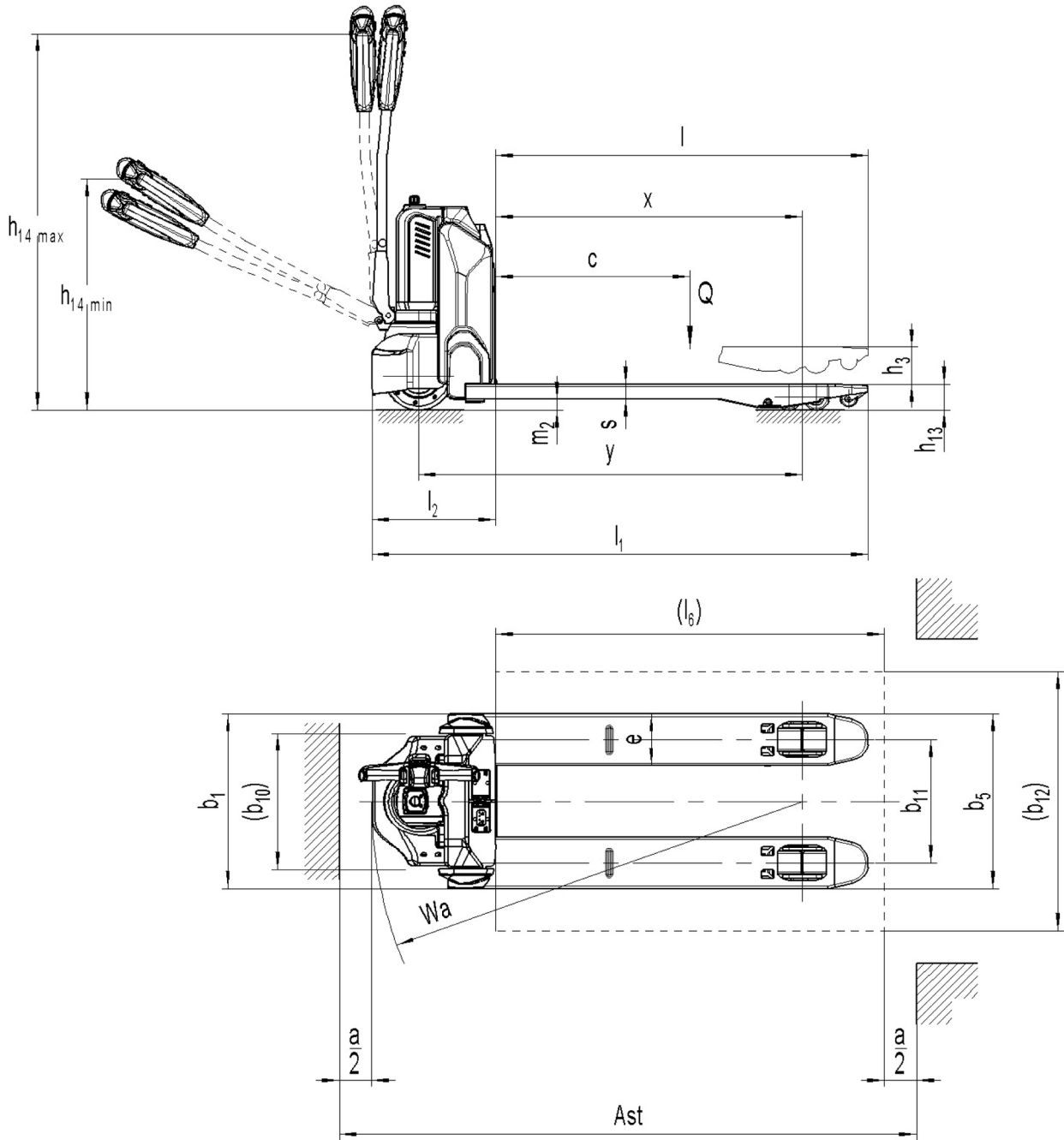


Tableau VDI

Version : 01/2023

Sigle	1.1	Fabricant (désignation abrégée)		Jungheinrich				
	1.2	Code type du fabricant		AME 15				
	1.3	Entraînement		Électrique				
	1.4	Commande		Accompagnant				
	1.5	Capacité de charge/charge	Q kg	1500				
	1.6	Distance du centre de gravité de la charge	c mm	600				
	1.8	Distance du talon de fourche à l'axe essieu avant	x mm	597	797	947	797	947
	1.9	Empattement	y mm	833	1033	1183	1033	1183
	Poids	2.1.1	Poids propre (batterie comprise)	kg	120	122	123	125
2.2		Charge sur essieu avec charge à l'avant / à l'arrière	kg	620 / 1000	622 / 1000	623 / 1000	625 / 1000	626 / 1000
2.3		Charge sur essieu sans charge à l'avant / à l'arrière	kg	91 / 29	93 / 29	94 / 29	96 / 29	97 / 29
Roues / Châssis	3.1	Pneus		Polyuréthane (PU)				
	3.2	Taille des roues AV		Ø210 x 70				
	3.3	Taille des roues AR		Ø80 x 70				
	3.5	Roues, nombre à l'avant / à l'arrière (x=à entraînement)		1x / 4				
	3.7	Voie arrière	b ₁₁ mm	380		525		
Dimensions de base	4.4	Levée (h ₃)	h ₃ mm	115				
	4.9	Hauteur de la poignée du timon en position de conduite min. / max.	mm	700 / 1160				
	4.15	Hauteur des bras porteurs baissés	h ₁₃ mm	80				
	4.19	Longueur totale	l ₁ mm	1180	1380	1530	1380	1530
	4.20	Longueur, talon de fourche compris	l ₂ mm	380				
	4.21.1	Largeur totale	b ₁ mm	540		685		
	4.22	Dimensions des fourches	s/ e/l mm	47 x 160 x 800	47 x 160 x 1000	47 x 160 x 1150	47 x 160 x 1000	47 x 160 x 1150
	4.25	Écartement extérieur des fourches	b ₅ mm	540		685		
	4.32	Garde au sol centre empattement	m ₂ mm	33				
	4.34.2	Largeur d'allée (palette 800x1200 dans le sens de la longueur)	Ast mm	1783		-		
	4.34.8	Arbeitsgangbreite (Palette 800x1200 quer)	Ast mm	1583		1733	1583	1733
	4.35	Rayon de braquage	W _a mm	980	1180	1330	1180	1330
Caractéristiques de performance	5.1	Vitesse de traction avec / sans charge	km/h	4,6 / 4,8				
	5.2	Vitesse de levée avec / sans charge	m/s	0,02 / 0,02				
	5.3	Vitesse de descente avec / sans charge	m/s	0,05 / 0,04				
	5.8	Capacité de franchissement max. des pentes avec / sans charge	%	6 / 16				
	5.10	Frein de service		électromagnétique				
Moteur électrique / système électronique	6.1	Moteur de traction, puissance S2 60 min	kW	0,65				
	6.2	Moteur de levée, performance pour S3	kW	0,5				
	6.3	Tension de batterie / capacité nominale	V / Ah	24 / 36				
	6.4	Poids de la batterie	kg	7				
Sonstiges	8.1	Type de commande de conduite		Impulsion / CC				
	10.7	Niveau sonore selon EN12053, oreille cariste	dB (A)	70				

- Cette fiche technique selon la directive VDI 2198 n'indique que les valeurs techniques du chariot standard. D'autres bandages, d'autres mâts, des dispositifs supplémentaires, etc. peuvent donner lieu à d'autres valeurs.

Les usines de production de Norderstedt
et Moosburg en Allemagne sont
certifiées.

ISO 9001
ISO 14001

Les matériels Jungheinrich sont
conformes aux normes européennes de
sécurité



 **JUNGHEINRICH**

The Jungheinrich logo, featuring a red upward-pointing arrow above the word 'JUNGHEINRICH' in a bold, black, sans-serif font.