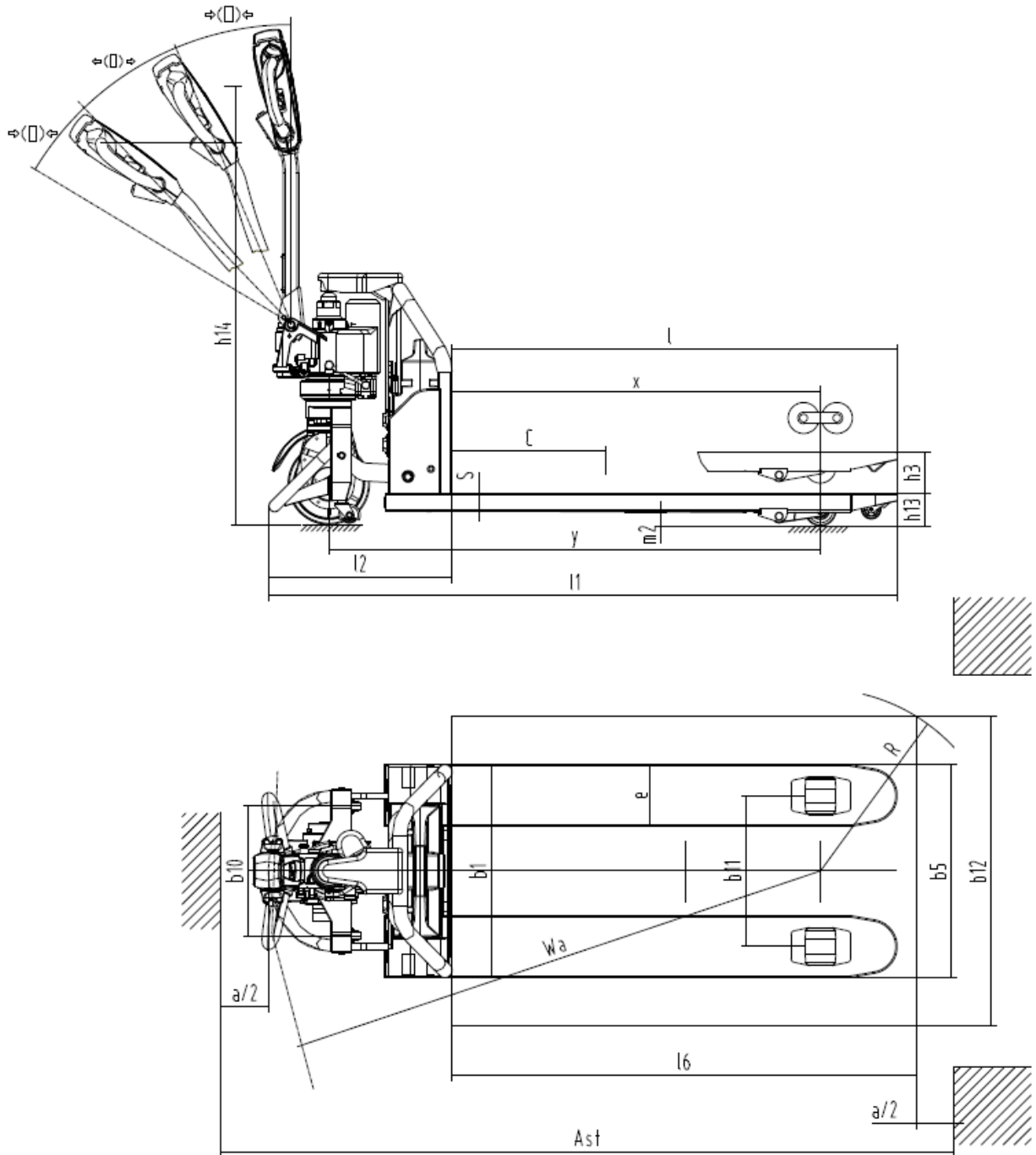




Elektromos gyalogkíséretű emelőkocsi **AME 13**

Emelési magasság: 110 mm / Teherbírás: 1300 kg

AME 13



Jellemzők	1.1	Gyártó (röviden)		Jungheinrich		
	1.2	A gyártó típusjelölése		AME 13		
	1.3	Meghajtás		Elektromos		
	1.4	Kezelés		gyalogkíséretű		
	1.5	Teherbírási/teher	Q kg	1300		
	1.6	Tehersúlypont távolság	c mm	600		
	1.8	Tehertávolság	x mm	601	951	601
	1.9	Tengelytáv	y mm	919	1269	1119
	Tömegek	2.1.1	Saját tömeg (akkumulátorral együtt)	kg	132	135
2.2		Tengelyterhelés teherrel elől/hátul	kg	509 / 924	511 / 924	513 / 924
2.3		Tengelyterhelés teher nélkül elől/hátul	kg	99 / 33	102 / 33	104 / 33
Kerekek/futómű	3.1	Kerekek		Polyuretán (PU)		
	3.2	Kerékméret, elől		Ø210 x 70		
	3.3	Kerékméret, hátul		Ø80 x 70		
	3.4	Támasztókerekek		Ø42 x 17		
	3.5	Kerekek száma elől/hátul (x= hajtott kerék)		1x+2/4		
	3.6	Nyomtáv elől	b ₁₀ mm	335		
	3.7	Nyomtáv hátul	b ₁₁ mm	390		525
Alapmérétek	4.4	Emelési magasság (h ₃)	h ₃ mm	110		
	4.9	Kezelőkar magassága haladáskor min./max.	mm	635 / 1200		
	4.15	Villamagasság leeresztett helyzetben	h ₁₃ mm	80		
	4.19	Teljes hossz	l ₁ mm	1273	1623	1473
	4.20	Géptest hossza villatógig	l ₂ mm	473		
	4.21.1	Teljes szélesség	b ₁ mm	550		685
	4.22	Villa mérete	s/ e/l mm	45 x 160 x 800	45 x 160 x 1150	45 x 160 x 1000
	4.25	Külső villaélek távolsága	b ₅ mm	550		685
	4.32	Szabadmagasság a tengelytáv közepén	m ₂ mm	35		
	4.34.1	Munkafolyosó szélessége (1000 x 1200 mm rakodólap esetén, keresztirányban)	Ast mm	1994	2226	2106
	4.34.2	Munkafolyosó szélessége (800 x 1200 mm rakodólap esetén, hosszirányban)	Ast mm	1993	2095	-
	4.35	Fordulási sugár	W _a mm	1074	1424	1274
	Teljesítmény adatok	5.1	Haladási sebesség teherrel/teher nélkül	km/h	4,8 / 5	
5.2		Emelési sebesség teherrel/ teher nélkül	m/s	0,03 / 0,03		
5.8		Max. kapaszkodó képesség teherrel/ teher nélkül	%	5 / 20		
5.10		Üzemi fék		elektromágneses		
Elektromotor/ Elektronika	6.1	Menetmotor, teljesítmény S2 60 min.	kW	0,65		
	6.2	Emelőmotor, teljesítmény S3-nál	kW	0,8		
	6.4	Akkumulátor feszültség/ névleges kapacitás	V / Ah	48 / 20		
	6.5	Akkumulátor tömege	kg	8,5		
Egyéb	8.1	Vezérlés típusa		Impulzus / egyenáramú		
	10.7	Kezelő fülénél mért zajszint az EN12053 szerint	dB (A)	70		

- Ez a típuslap a VDI 2198 előírásai szerint került kiállításra és csak a standard gép technikai adatait tartalmazza. Eltérő kerekek, más emelőszerkezet, kiegészítő berendezések, stb. más értékeket adhatnak.

Jungheinrich Hungária Kft.
2051 Biatorbágy
Vendel Park, Tormásrét u. 14
Telefon: +36 23/531 500
Telefax: +36 23/531 501

info@jungheinrich.hu
www.jungheinrich.hu

Tanúsítvánnyal rendelkező német gyárak
Norderstedtben, Moosburgban,
Landsbergben és az alkatrészellátó-
központ Kaltenkirchenben.

ISO 9001
ISO 14001

A Jungheinrich targoncák megfelelnek
az európai biztonsági
követelményeknek.



 **JUNGHEINRICH**