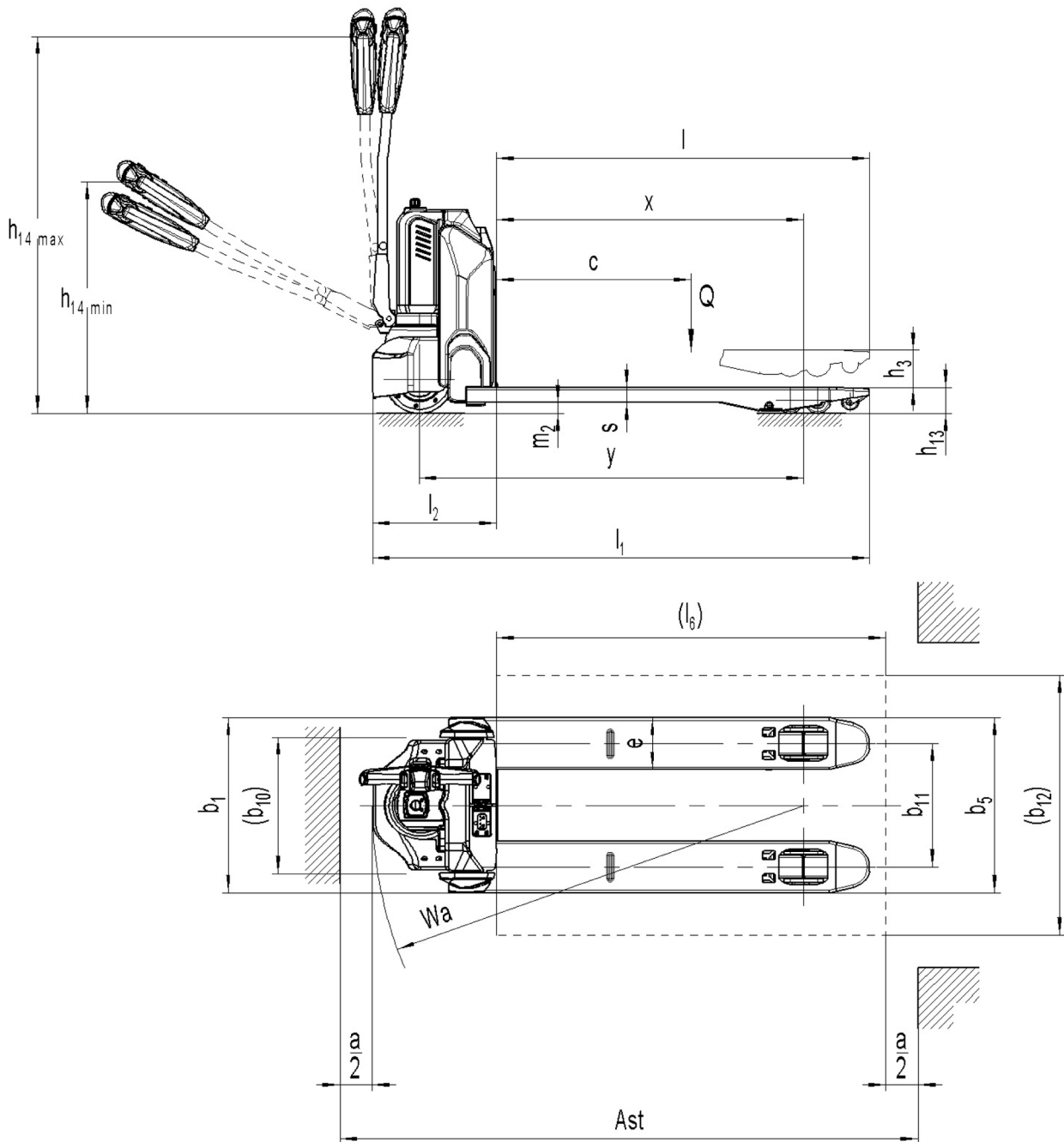




Elektromos gyalogkíséretű emelőkocsi **AME 15**

Emelési magasság: 115 mm / Teherbírás: 1500 kg

AME 15



Jellemzők	1.1	Gyártó (röviden)		Jungheinrich	
	1.2	A gyártó típusjelölése		AME 15	
	1.3	Meghajtás		Elektromos	
	1.4	Kezelés		gyalogkíséretű	
	1.5	Teherbírás/teher	Q	kg	1500
	1.6	Tehersúlypont távolság	c	mm	600
	1.8	Tehertávolság	x	mm	947
	1.9	Tengelytáv	y	mm	1183
	Tömegek	2.1.1	Saját tömeg (akkumulátorral együtt)		kg
2.2		Tengelyterhelés teherrel elől/hátul		kg	626 / 1000
2.3		Tengelyterhelés teher nélkül elől/hátul		kg	97 / 29
Kerekek/futómű	3.1	Kerekek			Polyuretán (PU)
	3.2	Kerékméret, elől			Ø210 x 70
	3.3	Kerékméret, hátul			Ø80 x 70
	3.5	Kerekek száma elől/hátul (x= hajtott kerék)			1x / 4
	3.7	Nyomtáv hátul	b ₁₁	mm	525
Alapmértékek	4.4	Emelési magasság (h ₃)	h ₃	mm	115
	4.9	Kezelőkar magassága haladáskor min./max.		mm	700 / 1160
	4.15	Villamagasság leeresztett helyzetben	h ₁₅	mm	80
	4.19	Teljes hossz	l ₁	mm	1530
	4.20	Géptest hossza villatőig	l ₂	mm	380
	4.21.1	Teljes szélesség	b ₁	mm	685
	4.22	Villa mérete	s/e/l	mm	47 x 160 x 1150
	4.25	Külső villaélek távolsága	b ₅	mm	685
	4.32	Szabadmagasság a tengelytáv közepén	m ₂	mm	33
	4.34.8	Arbeitsgangbreite (Palette 800x1200 quer)	Ast	mm	1733
	4.35	Fordulási sugár	W _a	mm	1330
Teljesítmény adatok	5.1	Haladási sebesség teherrel/teher nélkül		km/h	4,6 / 4,8
	5.2	Emelési sebesség teherrel/ teher nélkül		m/s	0,02 / 0,02
	5.3	Süllyesztési sebesség teherrel/ teher nélkül		m/s	0,05 / 0,04
	5.8	Max. kapaszkodó képesség teherrel/ teher nélkül		%	4 / 16
	5.10	Üzemi fék			elektromágneses
Elektromotor/ Elektronika	6.1	Menetmotor, teljesítmény S2 60 min.		kW	0,65
	6.2	Emelőmotor, teljesítmény S3-nál		kW	0,5
	6.4	Akkumulátor feszültség/ névleges kapacitás		V / Ah	24 / 36
	6.5	Akkumulátor tömege		kg	7
	Egyéb	8.1	Vezérlés típusa		
10.7		Kezelő fülénél mért zajszint az EN12053 szerint		dB (A)	70

- Ez a típuslap a VDI 2198 előírásai szerint került kiállításra és csak a standard gép technikai adatait tartalmazza. eltérő kerekek, más emelőszerkezet, kiegészítő berendezések, stb. más értékeket adhatnak.

Jungheinrich Hungária Kft.
2051 Biatorbágy
Vendel Park, Tormásrét u. 14
Telefon: +36 23/531 500
Telefax: +36 23/531 501

info@jungheinrich.hu
www.jungheinrich.hu

Tanúsítvánnyal rendelkező német gyárak
Norderstedtben, Moosburgban,
Landsbergben és az alkatrészellátó-
központ Kaltenkirchenben.

ISO 9001
ISO 14001

A Jungheinrich targoncák megfelelnek
az európai biztonsági
követelményeknek.



 **JUNGHEINRICH**

The logo features a red upward-pointing arrow above the word 'JUNGHEINRICH' in a bold, black, sans-serif font.