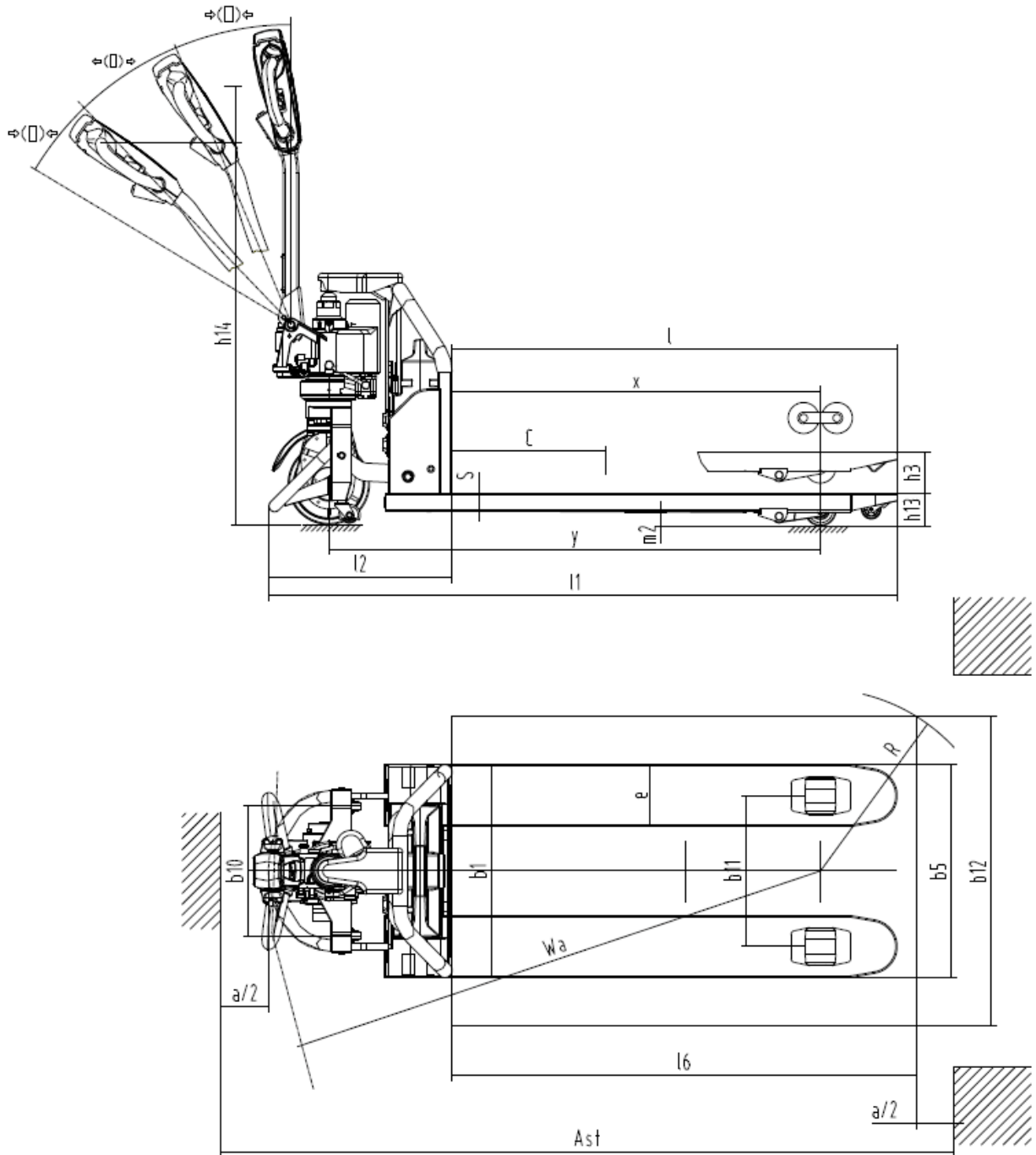




Elektrické ojniové zdvíhacie vozíky **AME 13**

Výška zdvihu: 110 mm / Nosnosť: 1300 kg

AME 13



Označenie	1.1	Výrobca (skrátene označenie)		Jungheinrich		
	1.2	Typová značka výrobcu		AME 13		
	1.3	Pohon		Elektrický		
	1.4	Obsluha		S pešou obsluhou		
	1.5	Nosnosť/záťaž	Q kg	1300		
	1.6	Vzdialenosť ťažiska bremena	c mm	600		
	1.8	Vzdialenosť bremena	x mm	601	951	601
	1.9	Rázvor kolies	y mm	919	1269	1119
	Hmotnosti	2.1.1	Vlastná hmotnosť (vrát. batérie)	kg	132	135
2.2		Zaťaženie nápravy s bremenom vpredu/vzadu	kg	509 / 924	511 / 924	513 / 924
2.3		Zaťaženie nápravy bez bremena vpredu/vzadu	kg	99 / 33	102 / 33	104 / 33
Kolesá/podvozok	3.1	Pneumatiky		Polyuretán (PU)		
	3.2	Veľkosť pneumatík, vpredu		Ø210 x 70		
	3.3	Rozmery pneumatík, vzadu		Ø80 x 70		
	3.4	Prídavné kolesá		Ø42 x 17		
	3.5	Kolesá, počet vpredu/vzadu (x = poháňané)		1x+2/4		
	3.6	Rozchod kolies, vpredu	b ₁₀ mm	335		
	3.7	Rozchod kolies, vzadu	b ₁₁ mm	390	525	
Základné rozmery	4.4	Zdvih (h ₃)	h ₃ mm	110		
	4.9	Výška rukoväti oja v pozícii pojazdu min./max.	mm	635 / 1200		
	4.15	Výška v spustenom stave	h ₁₃ mm	80		
	4.19	Celková dĺžka	l ₁ mm	1273	1623	1473
	4.20	Dĺžka vrátane zadnej časti vidlíc	l ₂ mm	473		
	4.21.1	Celková šírka	b ₁ mm	550		685
	4.22	Rozmery vidlice	s/e/l mm	45 x 160 x 800	45 x 160 x 1150	45 x 160 x 1000
	4.25	Rozovretie na vonkajšiu hranu vidlíc	b ₅ mm	550		685
	4.32	Svetlá výška v strede rázvoru kolies	m ₂ mm	35		
	4.34.1	Šírka pracovnej uličky (paleta 1000 x 1200 priečne)	Ast mm	1994	2226	2106
	4.34.2	Šírka pracovnej uličky (paleta 800 x 1200 pozdĺžne)	Ast mm	1993	2095	-
	4.35	Polomer otáčania	W _a mm	1074	1424	1274
Výkonové údaje	5.1	Rýchlosť jazdy s bremenom/bez bremena	km/h	4,8 / 5		
	5.2	Rýchlosť zdvihu s bremenom/bez bremena	m/s	0,03 / 0,03		
	5.8	Max. stúpanosť s bremenom/bez bremena	%	5 / 20		
	5.10	Prevádzková brzda		elektromagnetická		
El. motor/elektronika	6.1	Motor pojazdu, výkon S2 60 min.	kW	0,65		
	6.2	Motor zdvihového mechanizmu, výkon pri S3	kW	0,8		
	6.4	Napätie batérie/menovitá kapacita	V / Ah	48 / 20		
	6.5	Hmotnosť batérie	kg	8,5		
Iné	8.1	Druh riadenia jazdy		Impulz/DC		
	10.7	Hladina akustického tlaku podľa EN12053, pri uchu vodiča	dB (A)	70		

- Tento typový list podľa smernice VDI 2198 uvádza len technické hodnoty pre štandardné zariadenie. V prípade iných pneumatík, iných zdvihacích zariadení, prídavných zariadení atď. môžu vzniknúť iné hodnoty

Jungheinrich spol. s r. o.

Diaľničná cesta 17
SK-903 01 Senec
Tel. +420 2 49205811
Fax +420 2 49205812

info@jungheinrich.sk
www.jungheinrich.sk

Naše výrobné závody v Norderstedte a
Moosburgu sú certifikované.

ISO 9001
ISO 14001

Manipulačná technika Jungheinrich
zodpovedá európskym bezpečnostným
požiadavkám.



 **JUNGHEINRICH**