



Porta-paletes elétrico **AME 15**

Elevação: 115 mm / Capacidade de carga: 1500 kg

AME 15

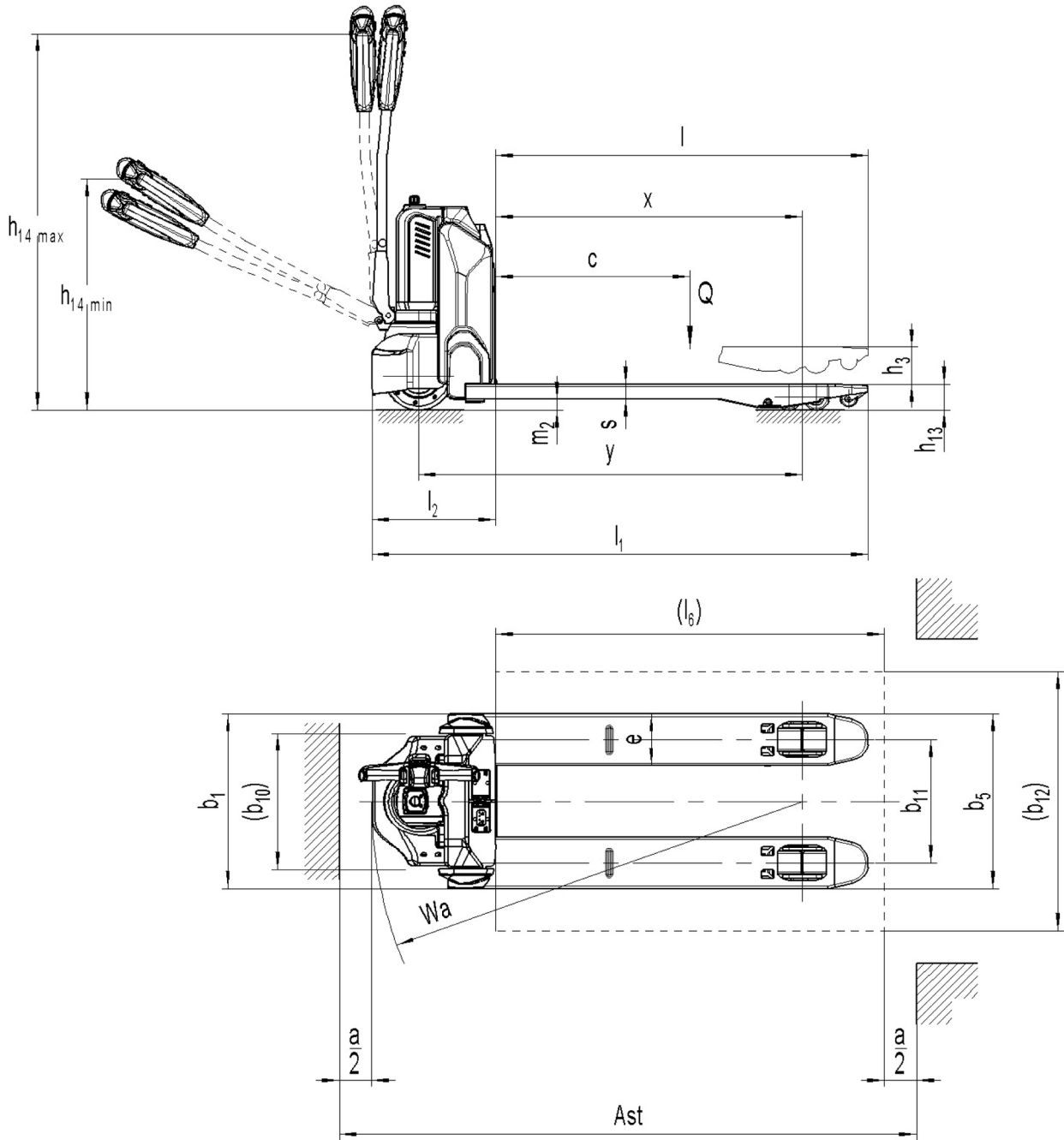


Tabela VDI

Versão: 03/2023

Características	1.1	Fabricante (nome curto)		Jungheinrich	
	1.2	Designação do modelo pelo fabricante		AME 15	
	1.3	Tração		Elétrico	
	1.4	Modo de operação		Pedestre	
	1.5	Capacidade de carga/carga	Q	kg	1500
	1.6	Distância do centro de gravidade da carga	c	mm	600
	1.8	Distância entre o eixo da roda e a face do garfo	x	mm	947
	1.9	Distância entre eixos	y	mm	1183
	Pesos	2.1.1	Peso do equipamento (incluindo bateria)		kg
2.2		Peso por eixo com carga à frente/atrás		kg	626 / 1000
2.3		Peso por eixo sem carga à frente/atrás		kg	97 / 29
Rodas/chassis	3.1	Pneus			Poliuretano (PU)
	3.2	Dimensão do pneu, dianteiro			Ø210 x 70
	3.3	Dimensão do pneu, traseiro			Ø80 x 70
	3.5	Rodas, número à frente/atrás (x = não motrizes)			1x / 4
	3.7	Distância entre centro do rasto dos pneus, atrás	b ₁₁	mm	525
Dimensões básicas	4.4	Elevação (h ₃)	h ₃	mm	115
	4.9	Altura do manípulo do timão em posição de marcha mín./máx.		mm	700 / 1160
	4.15	Altura dos garfos, em baixo	h ₁₃	mm	80
	4.19	Comprimento total	l ₁	mm	1530
	4.20	Comprimento, incluindo parte posterior do garfo	l ₂	mm	380
	4.21.1	Largura total	b ₁	mm	685
	4.22	Dimensões do garfo	s/e/l	mm	47 x 160 x 1150
	4.25	Distância fora-a-fora do garfo	b ₅	mm	685
	4.32	Altura acima do solo no centro da distância entre eixos	m ₂	mm	33
	4.34.8	Arbeitsgangbreite (Palette 800x1200 quer)	Ast	mm	1733
	4.35	Raio de viragem	W _a	mm	1330
	Performance	5.1	Velocidade de marcha com/sem carga		km/h
5.2		Velocidade de elevação com/sem carga		m/s	0,02 / 0,02
5.3		Velocidade de descida com/sem carga		m/s	0,05 / 0,04
5.8		Capacidade máx. de passagem em rampa com/sem carga		%	4 / 16
5.10		Travão de serviço			eletromagnético
Motor elétrico/ sistema eletrónico	6.1	Motor de tração, potência S2 60 min		kW	0,65
	6.2	Motor de elevação, potência a S3		kW	0,5
	6.4	Voltagem da bateria/ capacidade nominal		V / Ah	24 / 36
	6.5	Peso da bateria		kg	7
	Outros	8.1	Tipo de controle de direção		
10.7		Nível de pressão sonora de acordo com EN12053, tubo do motorista		dB (A)	70

- Esta ficha técnica está em conformidade com as regras VDI 2198 e somente menciona valores técnicos para equipamento standard. Pneus fora do standard, mastros diferentes, equipamentos adicionais, etc. podem produzir outros valores.

Jungheinrich Portugal

Equipamentos de Transporte, Lda.

Delegação Sul - Tel. Geral 219 156 060

Delegação Norte - Tel. Geral 252 249 010

Serviço Aluguer

Nacional 21 915 6070

Serviço Pós-Venda

Nacional 21 915 6060

linha.directa@jungheinrich.pt
www.jungheinrich.pt

As nossas fábricas alemãs em
Nordestedt, Moosburg e Landsberg
estão certificadas.

ISO 9001
ISO 14001

Os equipamentos da Jungheinrich para
movimentação da carga estão em
conformidade com os requisitos de
segurança europeus.



**JUNGHEINRICH**