

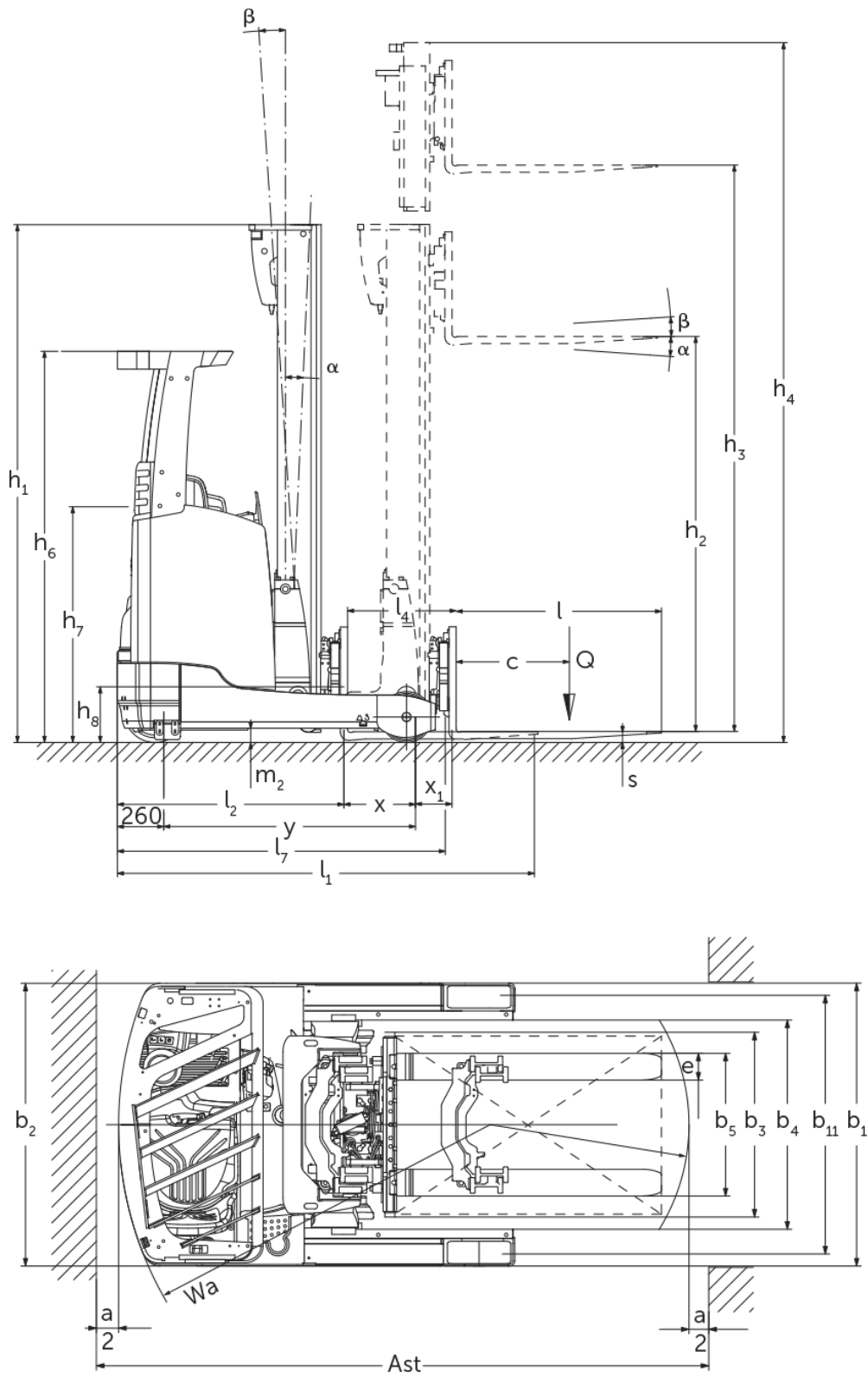


Elektrisk skjutstativtruck

ETV 318-325

Lyfthöjd: 4250-14000 mm / Lastkapacitet: 1800-2500 kg

ETV 318-325



ETV 318-325

ETV 318, ETV 320, ETM 325, ETV 325	Stroke (h3)	Höjdmast retracted (h1)	Fri hiss (h2)	Höjdmast förlängd (h4)	Tiltning lyftstativ framåt/bakåt	Tiltning gaffelhållare framåt/bakåt
Gaffeltilt / Triple mast DZ / kalldragna	6200 mm	2700 mm	1970 mm	6930 mm		2 / 5 °
	6500 mm	2800 mm	2070 mm	7230 mm		2 / 5 °
	6800 mm	2900 mm	2170 mm	7530 mm		2 / 5 °
	7400 mm	3100 mm	2370 mm	8130 mm		2 / 5 °
	7700 mm	3200 mm	2470 mm	8430 mm		2 / 5 °
	8000 mm	3300 mm	2570 mm	8730 mm		2 / 5 °
	8420 mm	3440 mm	2710 mm	9150 mm		2 / 5 °
	8720 mm	3540 mm	2810 mm	9450 mm		2 / 5 °
	9110 mm	3670 mm	2940 mm	9840 mm		2 / 5 °
	9620 mm	3840 mm	3110 mm	10350 mm		2 / 5 °
	9950 mm	3950 mm	3220 mm	10680 mm		2 / 5 °
	10220 mm	4100 mm	3370 mm	10950 mm		2 / 5 °
	10520 mm	4200 mm	3470 mm	11250 mm		2 / 5 °
	10700 mm	4260 mm	3530 mm	11430 mm		2 / 5 °
	10880 mm	4320 mm	3590 mm	11610 mm		2 / 5 °
11120 mm	4400 mm	3670 mm	11850 mm		2 / 5 °	
11510 mm	4530 mm	3800 mm	12240 mm		2 / 5 °	
ETV 318, ETV 320, ETV 325	Stroke (h3)	Höjdmast retracted (h1)	Fri hiss (h2)	Höjdmast förlängd (h4)	Tiltning lyftstativ framåt/bakåt	Tiltning gaffelhållare framåt/bakåt
Stativtiltning / Triple mast DZ / kalldragna	4250 mm	2050 mm	1320 mm	4980 mm		1 / 5 °
	4700 mm	2200 mm	1470 mm	5430 mm		1 / 5 °
	5000 mm	2300 mm	1570 mm	5730 mm		1 / 5 °
	5300 mm	2400 mm	1670 mm	6030 mm		1 / 5 °
	5600 mm	2500 mm	1770 mm	6330 mm		1 / 3 °
	5900 mm	2600 mm	1870 mm	6630 mm		0,5 / 2 °
	6200 mm	2700 mm	1970 mm	6930 mm		0,5 / 2 °
	6500 mm	2800 mm	2070 mm	7230 mm		0,5 / 2 °
	6800 mm	2900 mm	2170 mm	7530 mm		0,5 / 2 °
	6950 mm	2950 mm	2220 mm	7680 mm		0,5 / 1 °
	7400 mm	3100 mm	2370 mm	8130 mm		0,5 / 1 °
	8000 mm	3300 mm	2570 mm	8730 mm		0,5 / 1 °
	8420 mm	3440 mm	2710 mm	9150 mm		0,5 / 1 °
	8720 mm	3540 mm	2810 mm	9450 mm		0,5 / 1 °
	9110 mm	3670 mm	2940 mm	9840 mm		0,5 / 1 °
ETV 320	Stroke (h3)	Höjdmast retracted (h1)	Fri hiss (h2)	Höjdmast förlängd (h4)	Tiltning lyftstativ framåt/bakåt	Tiltning gaffelhållare framåt/bakåt
Gaffeltilt / Triple mast DZ / kalldragna	13505 mm	5425 mm	4695 mm	14235 mm		2 / 5 °
	14000 mm	5590 mm	4860 mm	14730 mm		2 / 5 °
ETV 320, ETV 325	Stroke (h3)	Höjdmast retracted (h1)	Fri hiss (h2)	Höjdmast förlängd (h4)	Tiltning lyftstativ framåt/bakåt	Tiltning gaffelhållare framåt/bakåt
Gaffeltilt / Triple mast DZ / kalldragna	12020 mm	4700 mm	3970 mm	12750 mm		2 / 5 °
	12530 mm	4870 mm	4140 mm	13260 mm		2 / 5 °
	12830 mm	4970 mm	4240 mm	13560 mm		2 / 5 °
	13000 mm	5026 mm	4296 mm	13728 mm		2 / 5 °

			Jungheinrich				
			ETV 318	ETV 320	ETM 325	ETV 325	
Specifikation	1.1	Tillverkare (kort namn)					
	1.2	Tillverkarens typbeteckning					
	1.3	Drivning					
	1.4	Manövrering					
	1.5	Kapacitet / belastning	Q kg	1800	2000	2500	
	1.6	Tyngdpunktsavstånd	c mm	600			
	1.8	Lastavstånd	x mm	364	412	321	487
	1.8.1	Lastavstånd, lyftstativet framskjutet	mm	205	230		
	1.9	Hjulbas	y mm	1460	1518	1673	
Vikter	2.1.1	Egenvikt (inkl. batteri)	kg	3522	3650	3895	3700
	2.3	Axelbelastning utan last fram/bak	kg	2074 / 1448	2163 / 1487	2274 / 1621	2264 / 1436
	2.4	Axelbelastning gafflar framskjutna med last fram/bak	kg	446 / 4876	558 / 5092	366 / 6029	602 / 5598
	2.5	Axelbelastning gafflar indragna med last fram/bak	kg	1805 / 3517	1953 / 3397	2057 / 4338	2032 / 4168
Hjul/chassi	3.1	Däck		Polyuretan (PU)			
	3.2	Däckstorlek, fram		Ø 343 x 114		Ø 343 x 140	
	3.3	Däckstorlek, bak		Ø 285 x 100	Ø 355 x 106	Ø 355 x 135	
	3.5	Hjul, nummer fram / bak (x = driven)		1x / 2			
	3.7	Spårvidd, bak	b ₁₁ mm	1136	1155	1034	1184
Grundmått	4.1	Tiltning lyftstativ framåt/bakåt	a/β °	1 / 5			
	4.2	Höjdmast retracted (h1)	h ₁ mm	2400			
	4.3	Fri hiss (h2)	h ₂ mm	1670			
	4.4	Stroke (h3)	h ₃ mm	5300			
	4.5	Höjdmast förlängd (h4)	h ₄ mm	6030			
	4.7	Höjd av skyddande tak (hytt)	h ₆ mm	2190			
	4.8	Säteshöjd / ståhöjd	h ₇ mm	1057			
	4.10	Höjd stödben	h ₈ mm	285	355		
	4.19	Total längd	l ₁ mm	2456	2466	2712	2546
	4.20	Längd inklusive gaffelrygg	l ₂ mm	1306	1316	1562	1396
	4.21.1	Total bredd	b ₁ mm	1270	1290	1198	1348
	4.21.2	Total bredd	b ₂ mm	1270		1120	1270
	4.22	Gaffeldimensioner	s/ e/l mm	40 x 120 x 1150	50 x 140 x 1150		
	4.23	Gaffelbäareanslutningsklass		2B			
	4.24	Gaffelhållarbredd	b ₃ mm	830			
	4.25	Mått över gafflarna	b ₅ mm	335	356		
	4.25.1	Mått över gafflarna (min.)	b ₅ mm	335	356		
	4.25.2	Mått över gafflarna (max.)	b ₅ mm	730	750	580	750
	4.25.3	Mått över gafflarna (min./max.)	b ₅ mm	335 / 730	356 / 750	356 / 580	356 / 750
	4.26	Bredd mellan stödben/lastytor	b ₄ mm	940		790	940
	4.28	Skjutrörelse	mm	569	624	551	736
4.32	Markfrigång mitten av hjulbasen	m ₂ mm	80	95			
4.34.1	Arbetsbredd (pall 1000 x 1200 tvärs)	Ast mm	2737	2750	2971	2854	
4.34.2	Arbetsbredd (pall 800x1200 längsgående)	Ast mm	2790	2794	3031	2883	
4.35	Vändradie	W _a mm	1663	1710	1865		
4.37	Längd över stödbenen	L ₇ mm	1842	1920	2075		

Prestanda	5.1	Körhastighet med/utan last (Efficiency drivePLUS)	km/h	11 / 11 14 / 14		0 / 0 14 / 14		
	5.2	Lyfthastighet med/utan last (Efficiency liftPLUS)	m/s	0,32 / 0,64 0,38 / 0,64		0 / 0 0,35 / 0,64		
	5.3	Sänkhastighet med/utan last (Efficiency liftPLUS)	m/s	0,55 / 0,55 0,55 / 0,55		0 / 0 0,55 / 0,55		
	5.4	Skjuthastighet med/utan last (Efficiency liftPLUS)	m/s	0,18 / 0,18 0,2 / 0,2		0 / 0 0,2 / 0,2		
	5.7	Backtagningsförmåga med/utan last (Efficiency drivePLUS)	%	7 / 11 7 / 11		0 / 0 7 / 11		
	5.8	Max. backtagningsförmåga med/utan last (Efficiency drivePLUS)	%	9 / 13 9 / 13	10 / 15 10 / 15	0 / 0 10 / 15		
	5.9	Accelerationstid med/utan last (Efficiency drivePLUS)	s	5,4 / 5 5,2 / 4,7	5,6 / 5 5,3 / 4,7	0 / 0 5,4 / 4,7		
	5.10	Driftbroms		elektrisk				
	Elektrisk motor / Elektronik	6.1	Drivmotor, prestanda S2 60 min (Efficiency drivePLUS)	kW	6 8,5		0 8,5	
		6.2	Lyftmotor, prestanda vid S3 (Efficiency liftPLUS)	kW	13,3 15,5		0 15,5	
6.3		Batteri enligt DIN 43531/35/36		DIN 43531 C		DIN 43531 B	DIN 43531 C	
6.4		Batterispänning/nom. kapacitet	V / Ah	48 / 620		48 / 775	48 / 620	
6.5		Batterivikt	kg	1005		1210	1005	
6.6.1		Energiförbrukning enligt EN-cykel (Efficiency PLUS)	kWh/h	3,77 3,73	3,89 4,57	0 4,57		
6.6.2		Koldioxidekvivalent enligt EN16796 (Efficiency PLUS)	kg/h	2,1 2	2,1 2,5	-		
6.7		Omsättningshastighet (Efficiency PLUS)	t/h	60,85 73,39	67,48 76,51	-	0 95,14	
6.8.1		Energiförbrukning vid max. omsättningshastighet (Efficiency PLUS)	kWh/h	3,25 4,66	3,54 4,64	0 4,57		
Övrigt	8.1	Typ av körkontroll		Mosfet/AC				
	10.1	Arbetsstryck för tillsatsaggregat	bar	150				
	10.2	Oljemängd för tillsatsaggregat	l/min	20				
	10.7	Ljudtrycksnivå enligt EN12053, förarrör	dB (A)	68				

- Detta typblad är enligt VDI-riktlinje 2198 och anger endast de tekniska värdena för standardtrucken. Avvikande däcktyper, andra stativ, tillsatsaggregat osv. kan ge andra värden.

Efficiency: Värden vid standardutrustning | PLUS: Värden vid prestandapaket

- VDI-nr 1.8: Batteristorleken och lyftstativtypen påverkar lastavståndet x.
- VDI-nr 2.1.1: Batteristorleken och lyftstativets utförande påverkar egenvikten och axeltrycken.
- VDI-nr 2.3: Batteristorleken och lyftstativets utförande påverkar egenvikten och axeltrycken.
- VDI-nr 2.4: Batteristorleken och lyftstativets utförande påverkar egenvikten och axeltrycken.
- VDI-nr 2.5: Batteristorleken och lyftstativets utförande påverkar egenvikten och axeltrycken.
- VDI-nr 4.1: Lyftstativets utförande bestämmer lutningsvärdena.
- VDI-nr 4.10: Stödbenens höjd ökar med 30 mm med lasthjulsmassskydd.
- VDI-nr 4.19: Batteristorleken, lyftstativtypen och gaffellängden påverkar den totala längden l1.
- VDI-nr 4.20: Batteristorleken och lyftstativtypen påverkar längden inklusive gaffelrygg l2.
- VDI-nr 4.28: Batteristorleken och lyftstativtypen påverkar skjutrörelsen l4.
- VDI-nr 4.34.1: Batteristorleken och lyftstativtypen påverkar arbetsgångbredderna.
- VDI-nr 4.34.2: Batteristorleken och lyftstativtypen påverkar arbetsgångbredderna.
- VDI-nr 6.6.1: PLUS avser prestandapaketet drive&liftPLUS.
- VDI-nr 6.6.2: PLUS avser prestandapaketet drive&liftPLUS.
- VDI-nr 6.7: PLUS avser prestandapaketet drive&liftPLUS.
- VDI-nr 6.8.1: PLUS avser prestandapaketet drive&liftPLUS.

Jungheinrich Svenska AB

Huvudkontor:

Starrvägen 16

232 61 ARLÖV

Telefon 040 - 690 46 00

Telefax 040 - 690 46 99

kundkontakt@jungheinrich.se
www.jungheinrich.se

Truckfabrikerna i Norderstedt, Moosburg
och Landsberg i Tyskland är certifierade.

ISO 9001
ISO 14001

Jungheinrichs truckar uppfyller de
europeiska säkerhetskraven.



**JUNGHEINRICH**