



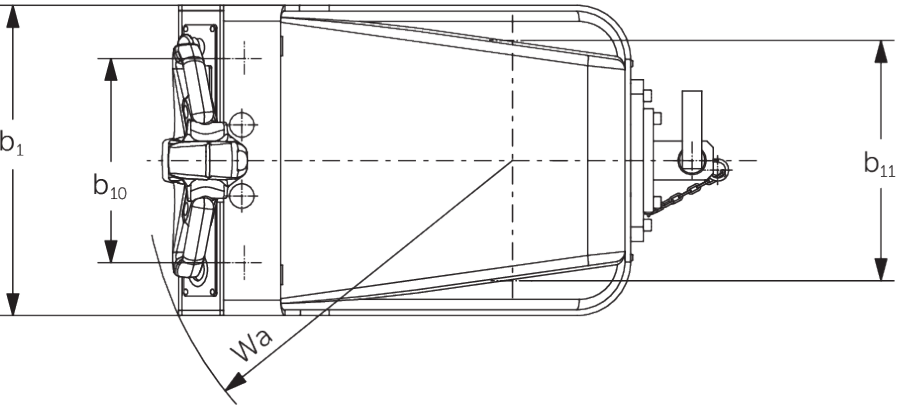
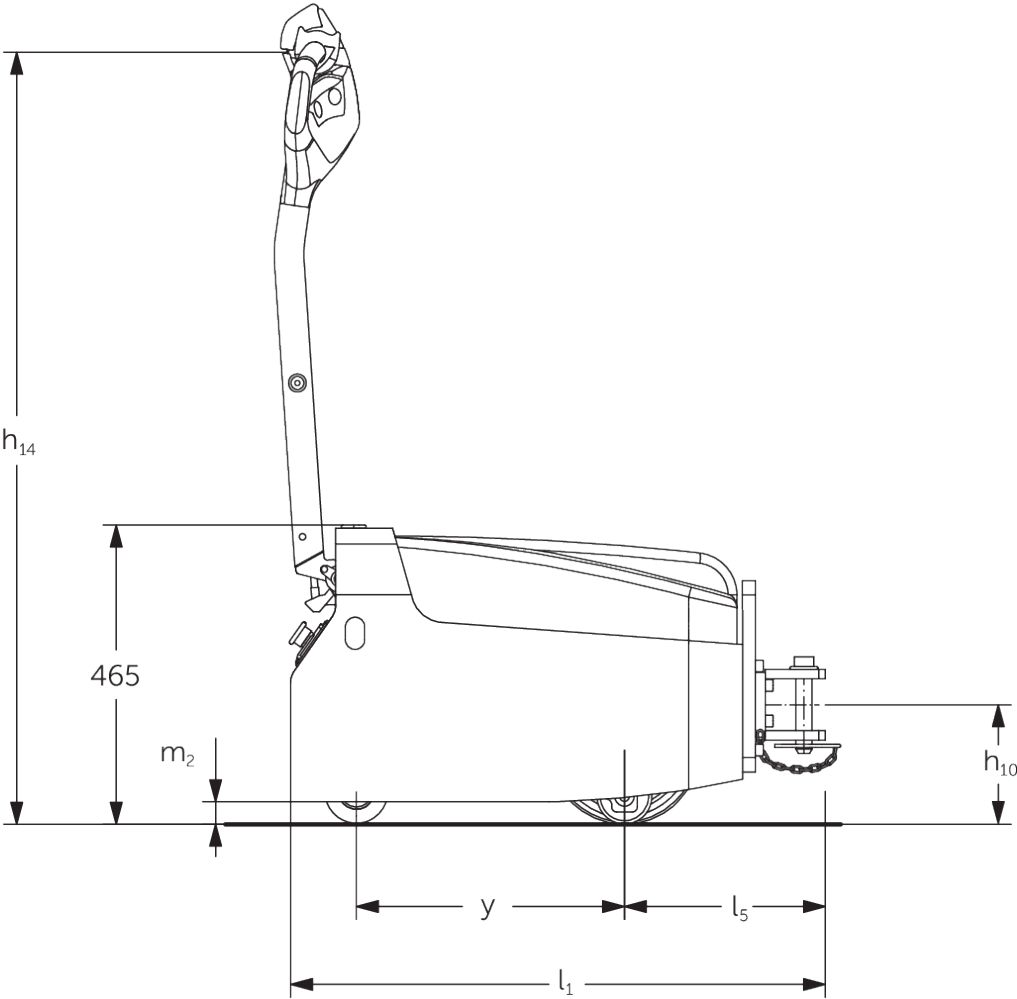
# Elektrisk dragtruck

## **EZS 010**

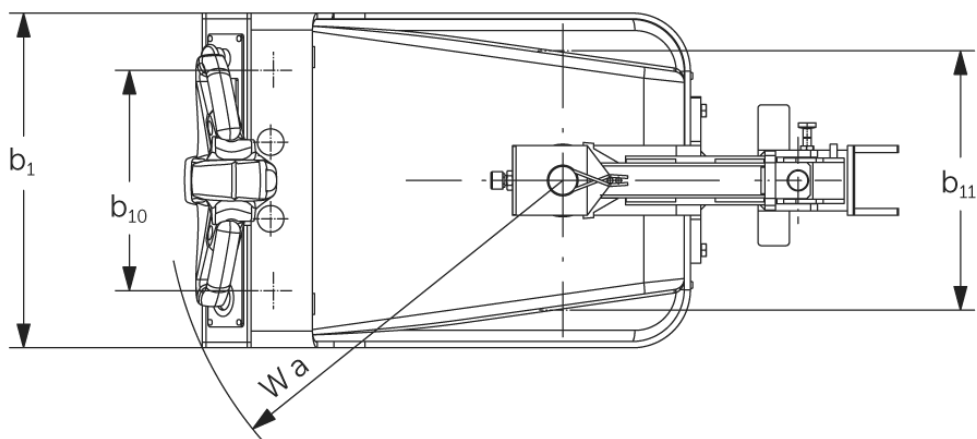
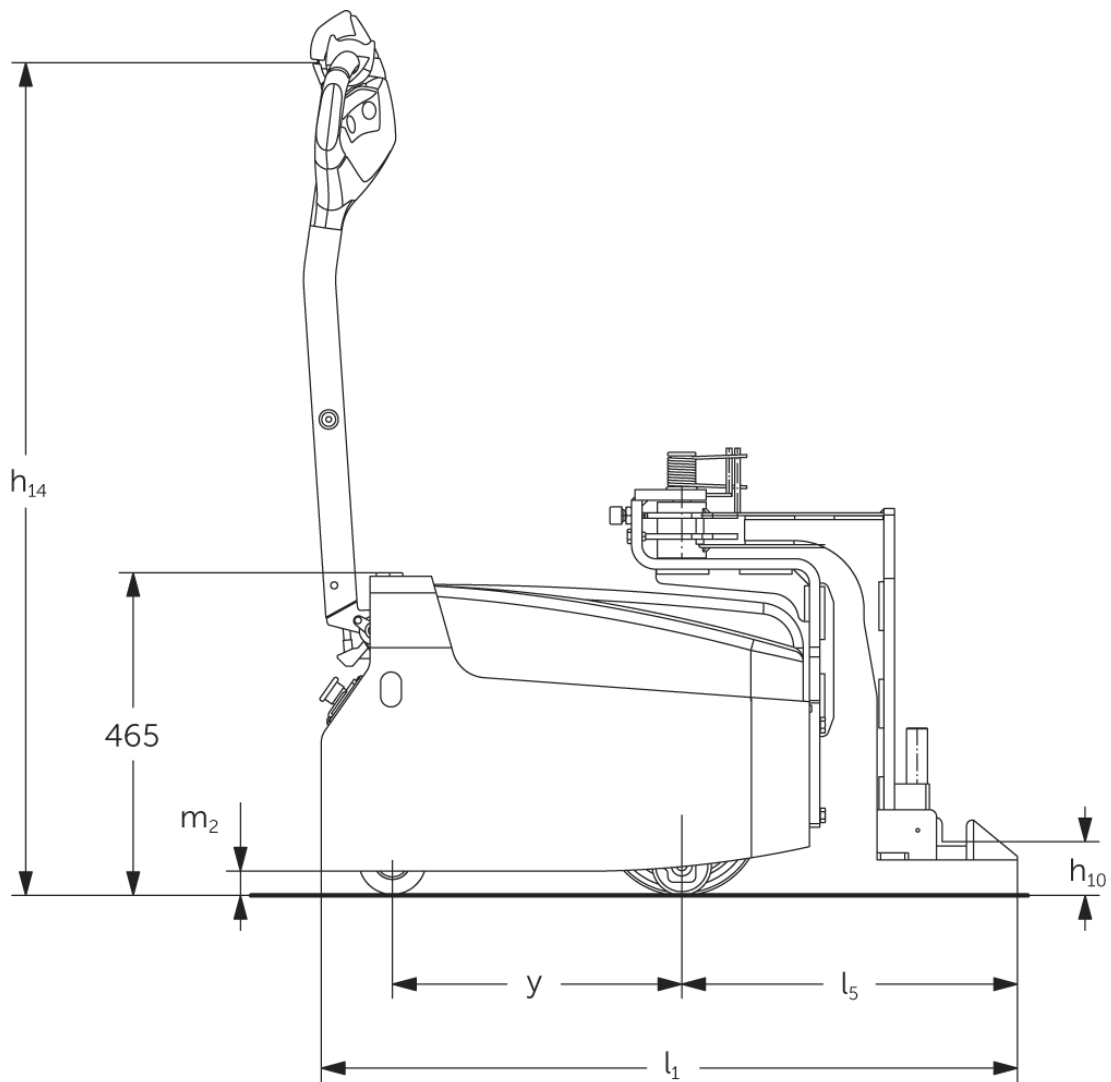
Dragkraft: 1000 kg

**JUNGHEINRICH**

# EZS 010



# EZS 010



Specifikation	1.1	Tillverkare (kort namn)		Jungheinrich	
	1.2	Tillverkarens typbeteckning		<b>EZS 010</b>	
	1.3	Drivning		Elektrisk	
	1.4	Manövrering		Bredvidgående	
	1.5.3	Dragkraft	Q	kg	1000
	1.7	Nominell dragkraft		N	200
	1.9	Hjulbas	y	mm	415
Vikter	2.1.1	Egenvikt (inkl. batteri)		kg	190
	2.3	Axelbelastning utan last fram/bak		kg	85 / 105
Hjul/chassi	3.1	Däck			Polyuretan (PU) / gummi
	3.2	Däckstorlek, fram			Ø 100 x 40
	3.3	Däckstorlek, bak			Ø 230 x 65
	3.5	Hjul, nummer fram / bak (x = driven)			2 / 1x + 2
	3.6	Spårvidd, fram	b <sub>10</sub>	mm	315
	3.7	Spårvidd, bak	b <sub>11</sub>	mm	370
Grundmått	4.9	Styrarmens höjd i köräge min./max.		mm	835 / 1165
	4.12	Dragkrok höjd	h <sub>10</sub>	mm	150
	4.19	Total längd	l <sub>1</sub>	mm	700
	4.21.1	Total bredd	b <sub>1</sub>	mm	480
	4.32	Markfrigång mitten av hjulbasen	m <sub>2</sub>	mm	35
	4.35	Vändradie	W <sub>a</sub>	mm	570
Prestanda	5.1	Körhastighet med/utan last		km/h	5,4 / 6
	5.1.1	Backhastighet med/utan last		km/h	5,4 / 6
	5.5	Dragkraft med last		N	200
	5.6	Max. dragkraft med/utan last		N	600 / 600
	5.10	Driftbroms			elektromagnetisk
Elektrisk motor / Elektronik	6.1	Drivmotor, prestanda S2 60 min		kW	1
	6.4	Batterispänning/nom. kapacitet		V / Ah	24 / 63
	6.5	Batterivikt		kg	46
Övrigt	8.1	Typ av körkontroll			Växelströmsteknik
	10.7	Ljudtrycksnivå enligt EN12053, förarrör		dB (A)	63

- Detta typblad är enligt VDI-riktlinje 2198 och anger endast de tekniska värdena för standardtrucken. Avvikande däcktyper, andra stativ, tillsatsaggregat osv. kan ge andra värden.

- VDI-nr 3.3: Extrahjulens mått är ø 85 x 43 mm

- VDI-nr 4.12: Värdet för kopplingshöjden gäller för en enkel instickskoppling.

-VDI-nr 4.17: Med enkel instickskoppling är överhängslängden 311 mm och med vridbar kopplingsarm 482 mm.

-VDI-nr 4.19: Med enkel instickskoppling är den totala längden 828 mm och med vridbar kopplingsarm 999 mm.

**Jungheinrich Svenska AB**

Huvudkontor:

Starrvägen 16

232 61 ARLÖV

Telefon 040 - 690 46 00

Telefax 040 - 690 46 99

[kundkontakt@jungheinrich.se](mailto:kundkontakt@jungheinrich.se)  
[www.jungheinrich.se](http://www.jungheinrich.se)

Truckfabrikerna i Norderstedt, Moosburg  
och Landsberg i Tyskland är certifierade. ISO 9001  
ISO 14001

Jungheinrichs truckar uppfyller de  
europeiska säkerhetskraven.



**JUNGHEINRICH**