

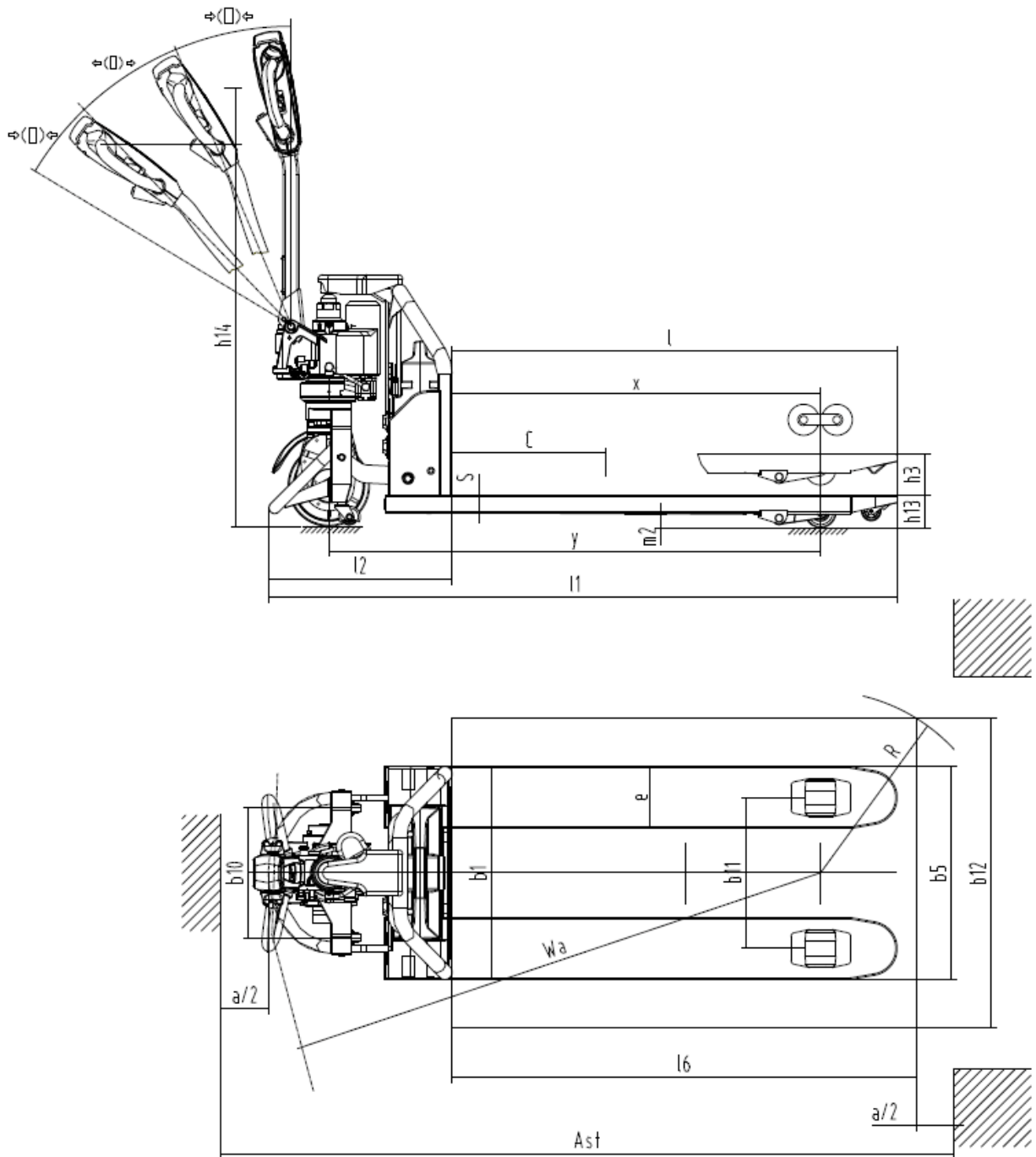


Elektrisk låglyftare/ledtruck

AME 13

Lyfthöjd: 110 mm / Lastkapacitet: 1300 kg

AME 13



Specifikation	1.1	Tillverkare (kort namn)		Jungheinrich		
	1.2	Tillverkarens typbeteckning		AME 13		
	1.3	Drivning		Elektrisk		
	1.4	Manövrering		Bredvidgående		
	1.5	Kapacitet / belastning	Q kg	1300		
	1.6	Tyngdpunktsavstånd	c mm	600		
	1.8	Lastavstånd	x mm	601	951	601
	1.9	Hjulbas	y mm	919	1269	1119
	Vikter	2.1.1	Egenvikt (inkl. batteri)	kg	132	135
2.2		Axelbelastning med last fram/bak	kg	509 / 924	511 / 924	513 / 924
2.3		Axelbelastning utan last fram/bak	kg	99 / 33	102 / 33	104 / 33
Hjul/chassi	3.1	Däck		Polyuretan (PU)		
	3.2	Däckstorlek, fram		Ø210 x 70		
	3.3	Däckstorlek, bak		Ø80 x 70		
	3.4	Extrahjul		Ø42 x 17		
	3.5	Hjul, nummer fram / bak (x = driven)		1x+2/4		
	3.6	Spårvidd, fram	b ₁₀ mm	335		
	3.7	Spårvidd, bak	b ₁₁ mm	390	525	
Grundmått	4.4	Stroke (h ₃)	h ₃ mm	110		
	4.9	Styrarmens höjd i körläge min./max.	mm	635 / 1200		
	4.15	Höjd i sänkt läge	h ₁₃ mm	80		
	4.19	Total längd	l ₁ mm	1273	1623	1473
	4.20	Längd inklusive gaffelrygg	l ₂ mm	473		
	4.21.1	Total bredd	b ₁ mm	550		685
	4.22	Gaffeldimensioner	s/e/l mm	45 x 160 x 800	45 x 160 x 1150	45 x 160 x 1000
	4.25	Mått över gafflarna	b ₅ mm	550		685
	4.32	Markfrigång mitten av hjulbasen	m ₂ mm	35		
	4.34.1	Arbetsbredd (pall 1000 x 1200 tvärs)	Ast mm	1994	2226	2106
	4.34.2	Arbetsbredd (pall 800x1200 längsgående)	Ast mm	1993	2095	-
4.35	Vändradie	W _a mm	1074	1424	1274	
Prestanda	5.1	Körhastighet med/utan last	km/h	4,8 / 5		
	5.2	Lyfthastighet med/utan last	m/s	0,03 / 0,03		
	5.8	Max. backtagningsförmåga med/utan last	%	5 / 20		
	5.10	Driftbroms		elektromagnetisk		
Elektrisk motor / Elektronik	6.1	Drivmotor, prestanda S2 60 min	kW	0,65		
	6.2	Lyftmotor, prestanda vid S3	kW	0,8		
	6.4	Batterispänning/nom. kapacitet	V / Ah	48 / 20		
	6.5	Batterivikt	kg	8,5		
	Övrigt	8.1	Typ av körkontroll		Impuls/DC	
10.7		Ljudtrycksnivå enligt EN12053, förarrör	dB (A)	70		

- Detta typblad är enligt VDI-riktlinje 2198 och anger endast de tekniska värdena för standardtrucken. Avvikande däcktyper, andra stativ, tillsatsaggregat osv. kan ge andra värden.

Jungheinrich Svenska AB

Huvudkontor:

Starrvägen 16

232 61 ARLÖV

Telefon 040 - 690 46 00

Telefax 040 - 690 46 99

kundkontakt@jungheinrich.se
www.jungheinrich.se

Truckfabrikerna i Norderstedt, Moosburg
och Landsberg i Tyskland är certifierade.

ISO 9001
ISO 14001

Jungheinrichs truckar uppfyller de
europeiska säkerhetskraven.



**JUNGHEINRICH**