

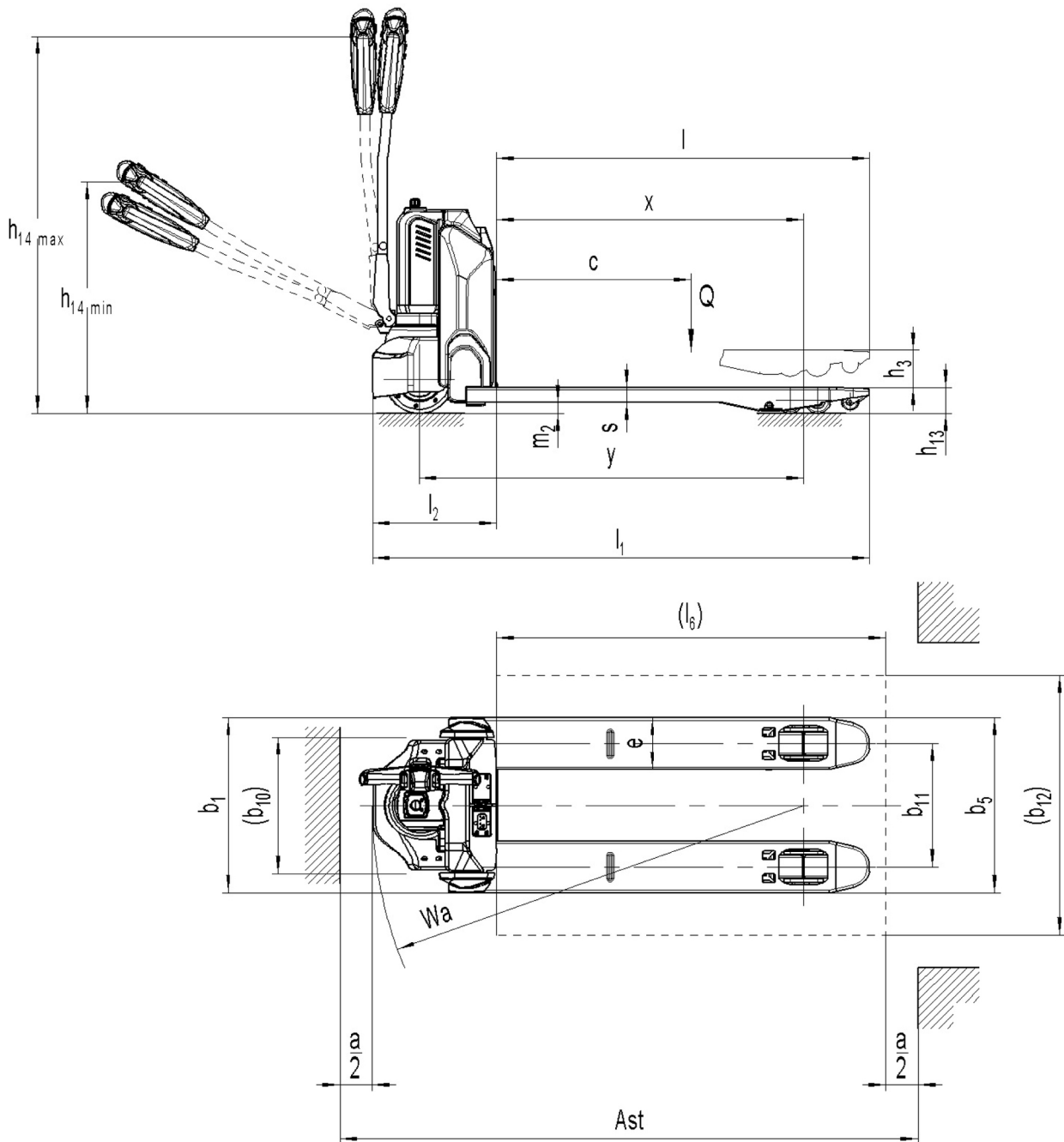


Sähkökäyttöinen lavansiirtovaunu- ja pinontavaunu

AME 15

Nostokorkeus: 115 mm / Kantavuus: 1500 kg

AME 15



VDI-taulukko

Tilanne: 03/2023

Tunnistetiedot	1.1	Valmistaja (lyhenne)		Jungheinrich	
	1.2	Valmistajan tyyppimerkintä		AME 15	
	1.3	Käyttövoima		Sähkökäyttöinen	
	1.4	Käyttö		Käyden ajettava	
	1.5	Kantavuus/kuorma	Q	kg	1500
	1.6	Painopiste-etäisyys	c	mm	600
	1.8	Kuorman etäisyys	x	mm	947
	1.9	Akseliväli	y	mm	1183
	Painot	2.1.1	Omapaino (sis. akun)		kg
2.2		Akselipaino kuormattuna edessä/takana		kg	626 / 1000
2.3		Akselipaino ilman kuormaa edessä/takana		kg	97 / 29
Pyörät/älusta	3.1	Renkaat			Polyuretaani (PU)
	3.2	Rengaskoko edessä			Ø210 x 70
	3.3	Rengaskoko takana			Ø80 x 70
	3.5	Pyörien lukumäärä edessä/takana (x = vetopyörä)			1x / 4
	3.7	Raideväli, takana	b ₁₁	mm	525
Perusmitat	4.4	Nostokorkeus (h ₃)	h ₃	mm	115
	4.9	Ohjausaisan kahvan vähimmäis- /enimmäiskorkeus ajoasennossa		mm	700 / 1160
	4.15	Korkeus laskettuna	h ₁₃	mm	80
	4.19	Kokonaispituus	l ₁	mm	1530
	4.20	Pituus haarukan selkä mukaan lukien	l ₂	mm	380
	4.21.1	Kokonaisleveys	b ₁	mm	685
	4.22	Haarukoiden mitat	s/e/l	mm	47 x 160 x 1150
	4.25	Leveys haarukoiden yli	b ₅	mm	685
	4.32	Maavara akselivälin keskellä	m ₂	mm	33
	4.34.8	Arbeitsgangbreite (Palette 800x1200 quer)	Ast	mm	1733
	4.35	Kääntösäde	W _a	mm	1330
	Suorituskykytiedot	5.1	Ajonopeus kuormattuna/kuormatta		km/h
5.2		Nostonopeus kuormattuna/kuormatta		m/s	0,02 / 0,02
5.3		Laskunopeus kuormattuna/kuormatta		m/s	0,05 / 0,04
5.8		Enimmäiskaltevuusnousukyky kuormattuna/kuormatta		%	4 / 16
5.10		Ajojarru			sähkömagneettinen
Sähkömoottori/ elektronikka	6.1	Ajomoottori, teho S2 60 min		kW	0,65
	6.2	Nostomoottori, teho S3:ssa		kW	0,5
	6.4	Akun jännite/nimelliskapasiteetti		V / Ah	24 / 36
	6.5	Akun paino		kg	7
Muuta	8.1	Ajoelektronikan tyyppi			Impulssi/DC
	10.7	Melutaso standardin EN12053 mukaan kuljettajan korvan tasolla		dB (A)	70

- Näissä VDI 2198:n mukaan laadituissa tyyppitiedoissa ilmoitetaan ainoastaan vakiovarusteiselle trukin tekniset tiedot. Toisenlaiset renkaat, muut mastot, lisälaitteet jne. voivat vaikuttaa annettuihin arvoihin.

Jungheinrich Lift Truck Oy

Ahjonkulma 1
04220 Kerava
Tel. 010 616 8585
Fax 010 616 8580

info@jungheinrich.fi
www.jungheinrich.fi

Saksan tuotantolaitokset
Norderstedtissä, Moosburgissa ja
Landsbergissa ovat sertifioituja
Kaltenkirchenin varaosakeskuksen
ohella.

ISO 9001
ISO 14001

Jungheinrich-trukit täyttävät
eurooppalaiset turvallisuusvaatimukset.



 **JUNGHEINRICH**