



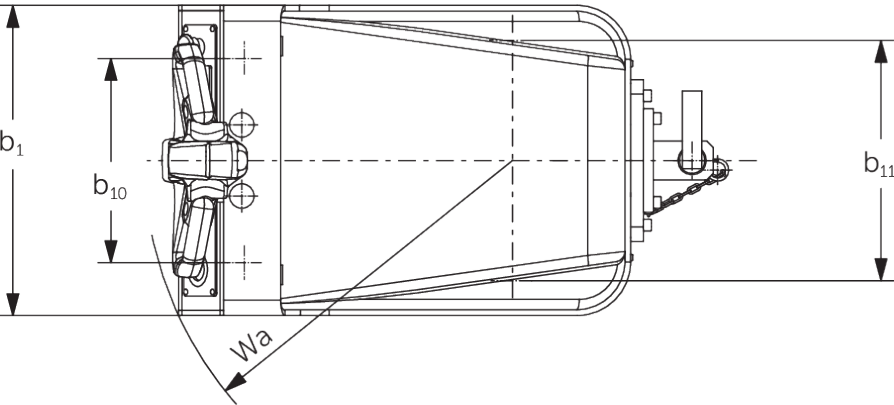
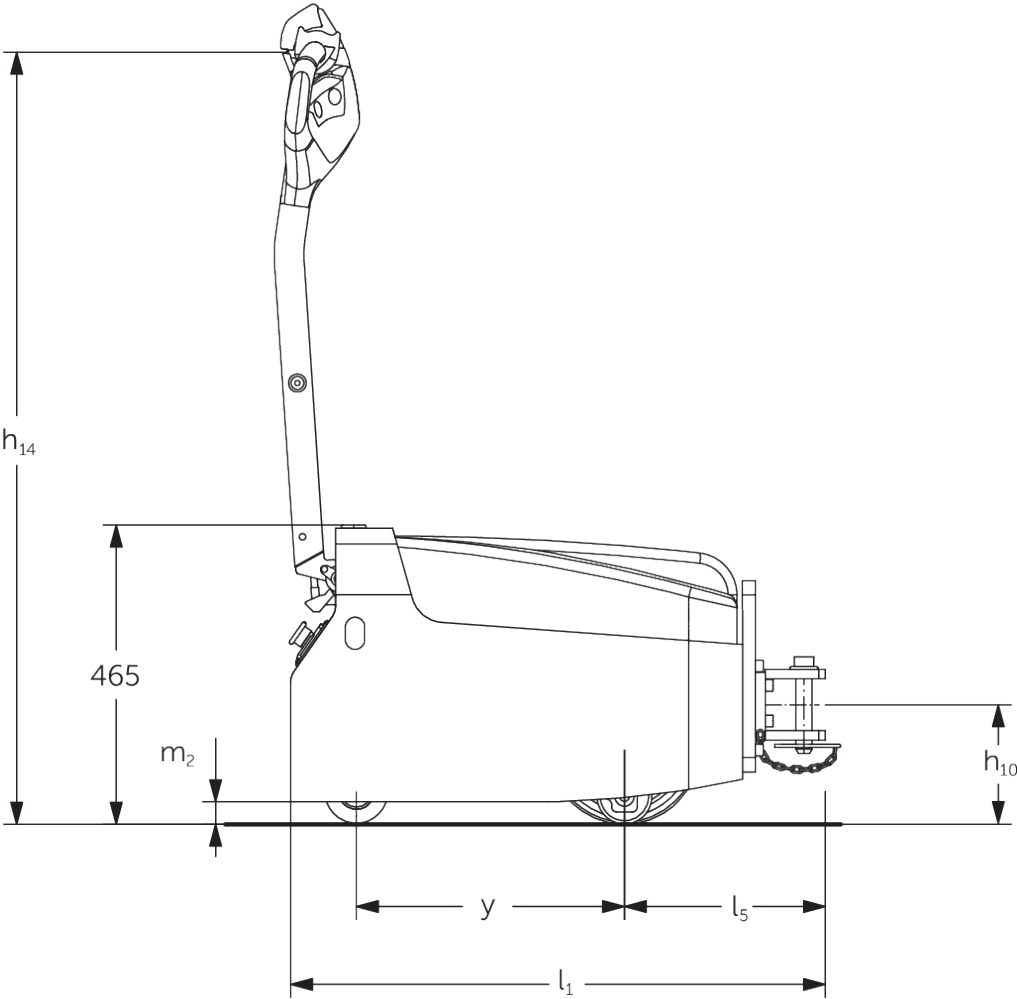
# Echipament tractare

## **EZS 010**

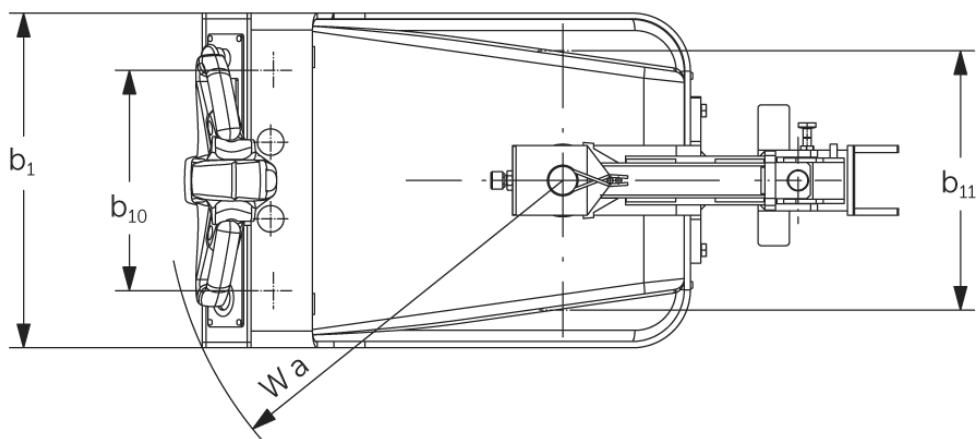
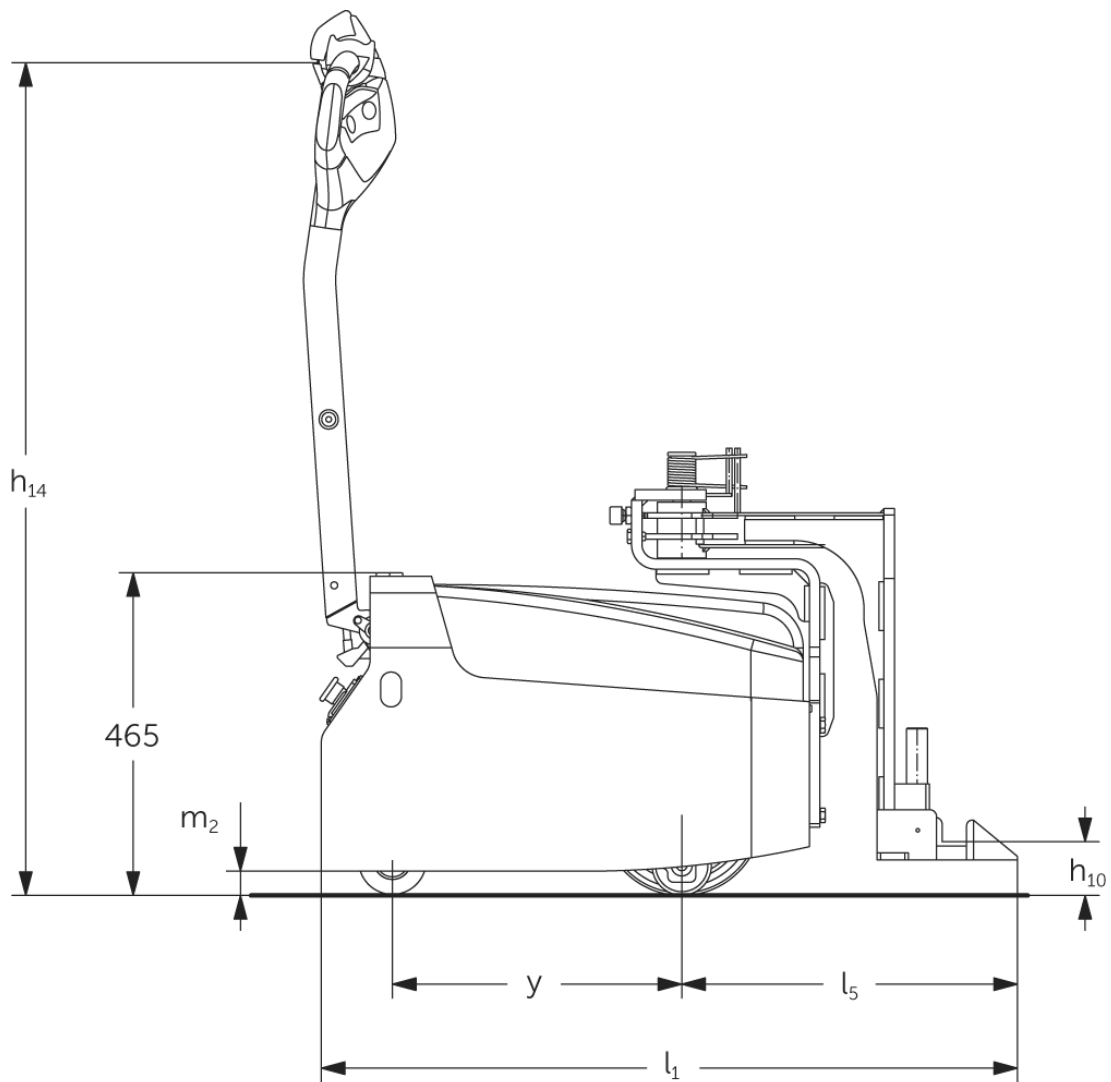
Capacitate tractare: 1000 kg

**JUNGHEINRICH**

# EZS 010



# EZS 010



# Tabel VDI

Stând pe: 03/2023

Marca	1.1	Producător (nume abreviat)		Jungheinrich
	1.2	Domeniul de activitate al producătorului		<b>EZS 010</b>
	1.3	Deplasare		Electric
	1.4	Operare		Pietonal
	1.5.3	Capacitate tractare	Q kg	1000
	1.7	Forța de tracțiune nominală	N	200
	1.9	Ampatament	y mm	415
Greutăți	2.1.1	Greutate totală (inclusiv baterie)	kg	190
	2.3	Sarcina de încărcare pe axa față / spate fără încărcătură	kg	85 / 105
Roți / Suspension	3.1	Anvelope		Poliuretan (PU) / cauciuc
	3.2	Dimensiune anvelope, față		Ø 100 x 40
	3.3	Dimensiune anvelope, spate		Ø 230 x 65
	3.5	Roți, număr față / spate (x = condus)		2 / 1x + 2
	3.6	Ecartament, față	b <sub>10</sub> mm	315
	3.7	Ecartament, spate	b <sub>11</sub> mm	370
Dimensiuni de bază	4.9	Înălțimea minimă/maximă a manșei de comandă în poziția de deplasare	mm	835 / 1165
	4.12	Înălțime cuplă	h <sub>10</sub> mm	150
	4.19	Lungime totală	l <sub>1</sub> mm	700
	4.21.1	Lățime totală	b <sub>1</sub> mm	480
	4.32	Garda la sol, centrul ampatamentului	m <sub>2</sub> mm	35
	4.35	Rază de întoarcere	W <sub>a</sub> mm	570
Date de performanță	5.1	Viteza de deplasare cu sarcină / fără sarcină	km/h	5,4 / 6
	5.1.1	Viteză deplasare în marșarier cu/fără sarcină	km/h	5,4 / 6
	5.5	Capacitate de remorcare cu sarcină	N	200
	5.6	Capacitate de remorcare maximă, cu sarcină / fără sarcină	N	600 / 600
	5.10	Frână de parcare		electromagnetic
Cu motor electric / Electronică	6.1	Motor de tracțiune, performanță S2 60 min	kW	1
	6.4	Tensiunea bateriei / capacitate nominală	V / Ah	24 / 63
	6.5	Greutatea bateriei	kg	46
Alte	8.1	Tipul unității de deplasare		Tehnologie trifazată AC
	10.7	nivelul zgomot conform EN12053, perceput de urechea operatorului	dB (A)	63

- Această fișă tehnică oferă doar valorile tehnice ale configurației standard, în conformitate cu directiva VDI 2198. Alte anvelope, tipuri de catarg sau echipamente suplimentare etc. pot avea ca rezultat valori diferite.

- Nr. VDI 3.3: Dimensiunile roților suplimentare măsoară Ø 85 x 43 mm
- Nr. VDI 4.12: Valoarea pentru înălțimea de cuplare este valabilă pentru un cuplaj simplu prin inserție
- Nr. VDI 4.17: Distanță de la axul roții la vârful furcii la un cuplaj simplu prin inserție măsoară 311 mm iar la un braț de cuplare pivotant măsoară 482 mm
- Nr. VDI 4.19: Distanță de la axul roții la vârful furcii la un cuplaj simplu prin inserție măsoară 828 mm iar la un braț de cuplare pivotant 999 mm

**Jungheinrich România S.R.L**

Ploiești West Park (PWP)

Strada Bruxelles nr. 17, 107025 Ariceștii Rahtivani

Județul Prahova,

România

office@jungheinrich.ro  
www.jungheinrich.ro

Fabricile de producție germane din  
Norderstedt, Moosburg și Landsberg  
sunt certificate, la fel ca și centrul nostru  
de piese de schimb originale din  
Kaltenkirchen.

ISO 9001  
ISO 14001



 **JUNGHEINRICH**