



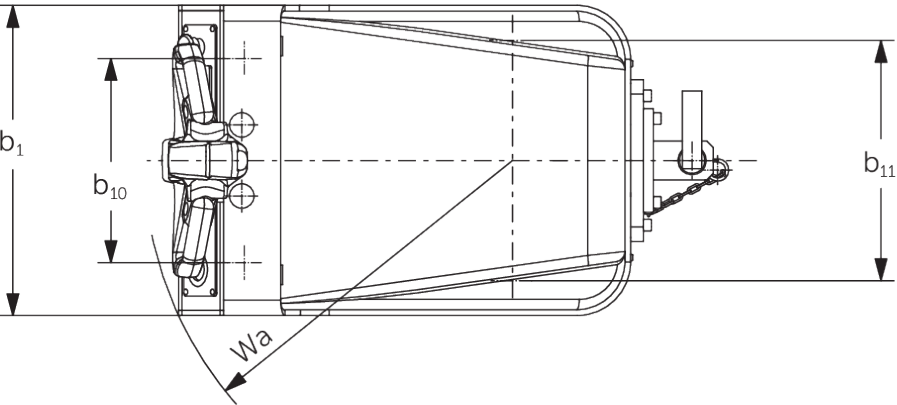
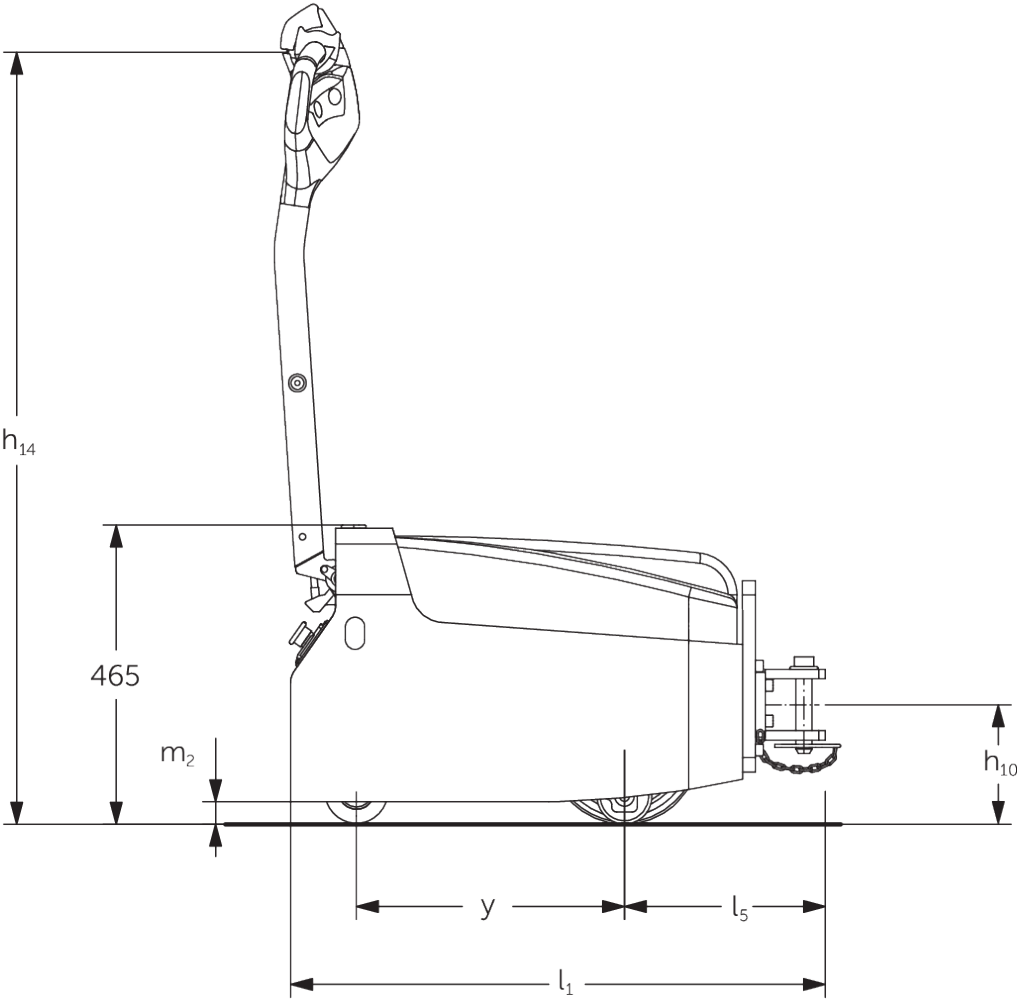
Elektriskais vilcējs

EZS 010

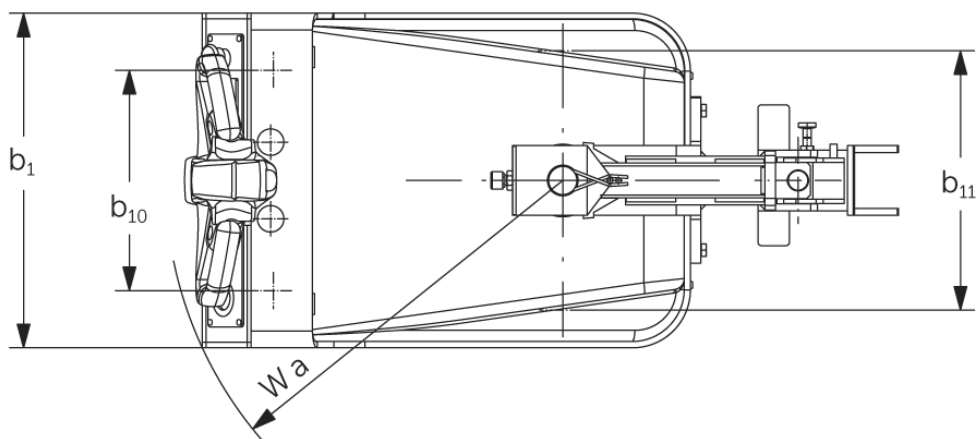
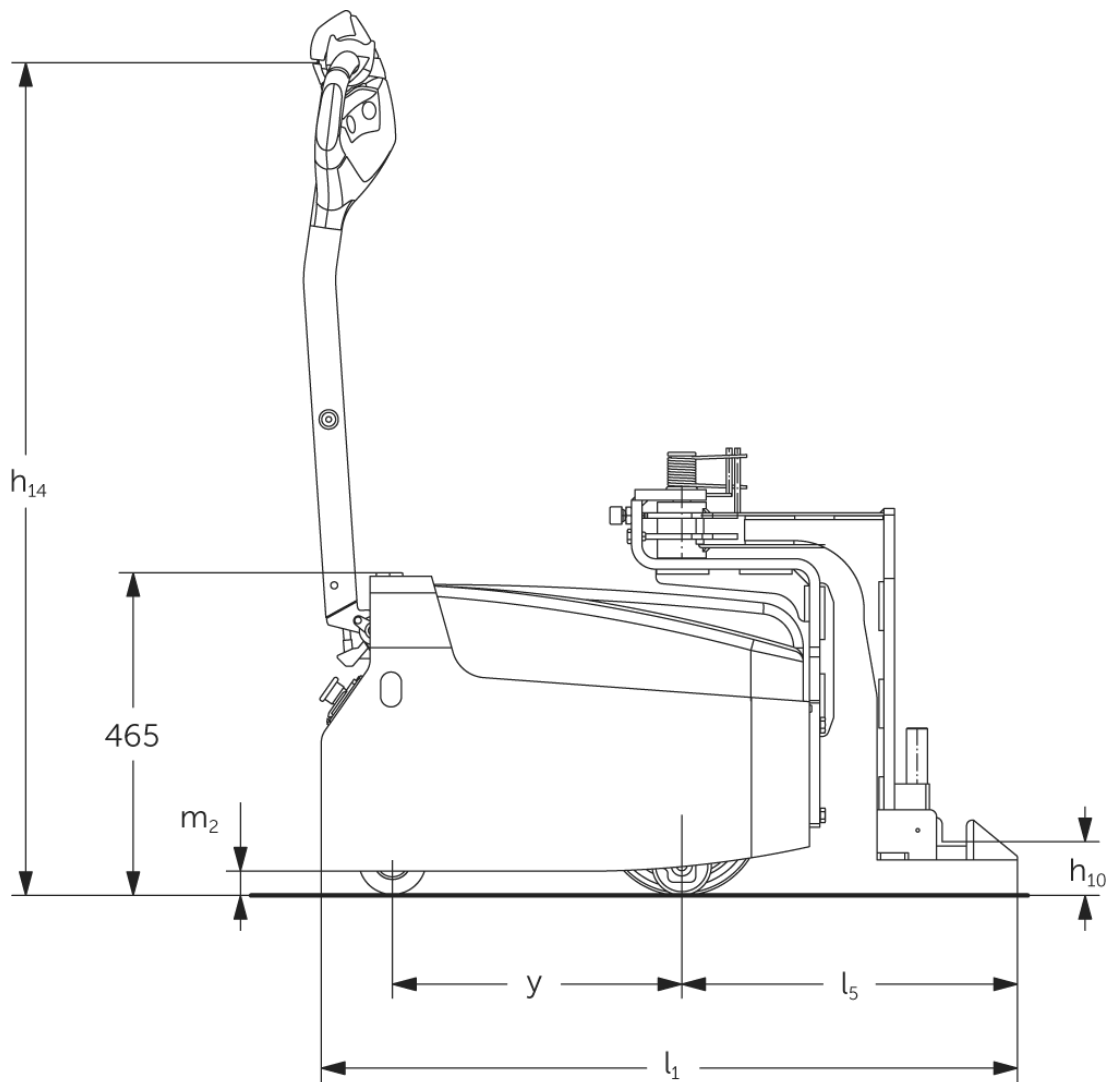
Vilkšanas jauda: 1000 kg

JUNGHEINRICH

EZS 010



EZS 010



Zīme	1.1	Ražotājs (saīsinātais nosaukums)		Jungheinrich	
	1.2	Izgatavotāja tipa simbols		EZS 010	
	1.3	Piedziņa		Elektrības	
	1.4	Darbība		let	
	1.5.3	Vilkšanas jauda	Q	kg	1000
	1.7	Nominālā spriedze		N	200
	1.9	Garenbāze	y	mm	415
Svari	2.1.1	Nesošais svars (ieskaitot akumulatoru)		kg	190
	2.3	Ass slodze bez kravas priekšā / aizmugurē		kg	85 / 105
Riteņi / apturēšana	3.1	Riepas			Poliuretāns (PU) / gumija
	3.2	Riepas izmērs, priekšā			Ø 100 x 40
	3.3	Riepu izmērs aizmugurē			Ø 230 x 65
	3.5	Riteņi, skaits priekšā / aizmugurē (x = piedziņa)			2 / 1x + 2
	3.6	Mēritājs priekšā	b ₁₀	mm	315
	3.7	Aizmugurējais gabarīts	b ₁₁	mm	370
Pamata izmēri	4.9	Jūgstieņa roktura augstums braukšanas stāvoklī min./maks.		mm	835 / 1165
	4.12	Sakabe augstums	h ₁₀	mm	150
	4.19	Kopējais garums	l ₁	mm	700
	4.21.1	Kopējais platums	b ₁	mm	480
	4.32	Centrālās garenbāzes klīrenss	m ₂	mm	35
	4.35	Pagrieziena rādiuss	W _a	mm	570
Veiktspējas dati	5.1	Braukšanas ātrums ar / bez kravas		km/h	5,4 / 6
	5.1.1	Atpakaļgaitas ātrums ar/bez kravas		km/h	5,4 / 6
	5.5	Vilce ar slodzi		N	200
	5.6	Maksimālā vilce ar / bez kravas		N	600 / 600
	5.10	Darba bremzes			Elektromagnētiskā
Elektromotoru / Elektronika	6.1	Vilces motors, jauda S2 60 min		kW	1
	6.4	Akumulatora spriegums / nominālā jauda		V / Ah	24 / 63
	6.5	Akumulatora svars		kg	46
Cits	8.1	Braukšanas vadības tips			AC tehnoloģija
	10.7	Skaņas spiediena līmenis saskaņā ar EN12053, vadītāja caurule		dB (A)	63

- Šajā tehnisko datu lapā saskaņā ar VDI direktīvu 2198 ir norādītas tikai standarta ierīces tehniskās vērtības. Ja attiecīgajai ierīcei ir uzmontēti citi riteņi, citi pacelšanas masti, papildierīces utt., spēkā var būt citas vērtības.

-VDI Nr. 3.3: Papildriteņu izmēri ir Ø 85 x 43 mm

- VDI Nr. 4.12: Sakabes ierīces augstuma vērtība attiecas uz sakabi ar vienkāršu spraudsavienojumu

-VDI Nr. 4.17: Pārkares garums sakabei ar vienkāršu spraudsavienojumu ir 311 mm, bet ar grozāmu sakabes sviru – 482 mm

- VDI Nr. 4.19: Kopējais garums sakabei ar vienkāršu spraudsavienojumu ir 828 mm, bet ar grozāmu sakabes sviru – 999 mm

SIA Jungheinrich Lift Truck

Rītausmas iela 23

Rīga, LV-1058

Latvija

Telefons +371 67 813 913

Fakss +371 67 813 911

info@jungheinrich.lv
www.jungheinrich.lv

Jungheinrich rūpnīcas, pārdošana un ISO 9001
serviss Eiropā ISO 9001/ ISO 14001. ISO 14001

Jungheinrich iekrāvēji atbilst Eiropas
Savienības drošības prasībām.



**JUNGHEINRICH**