

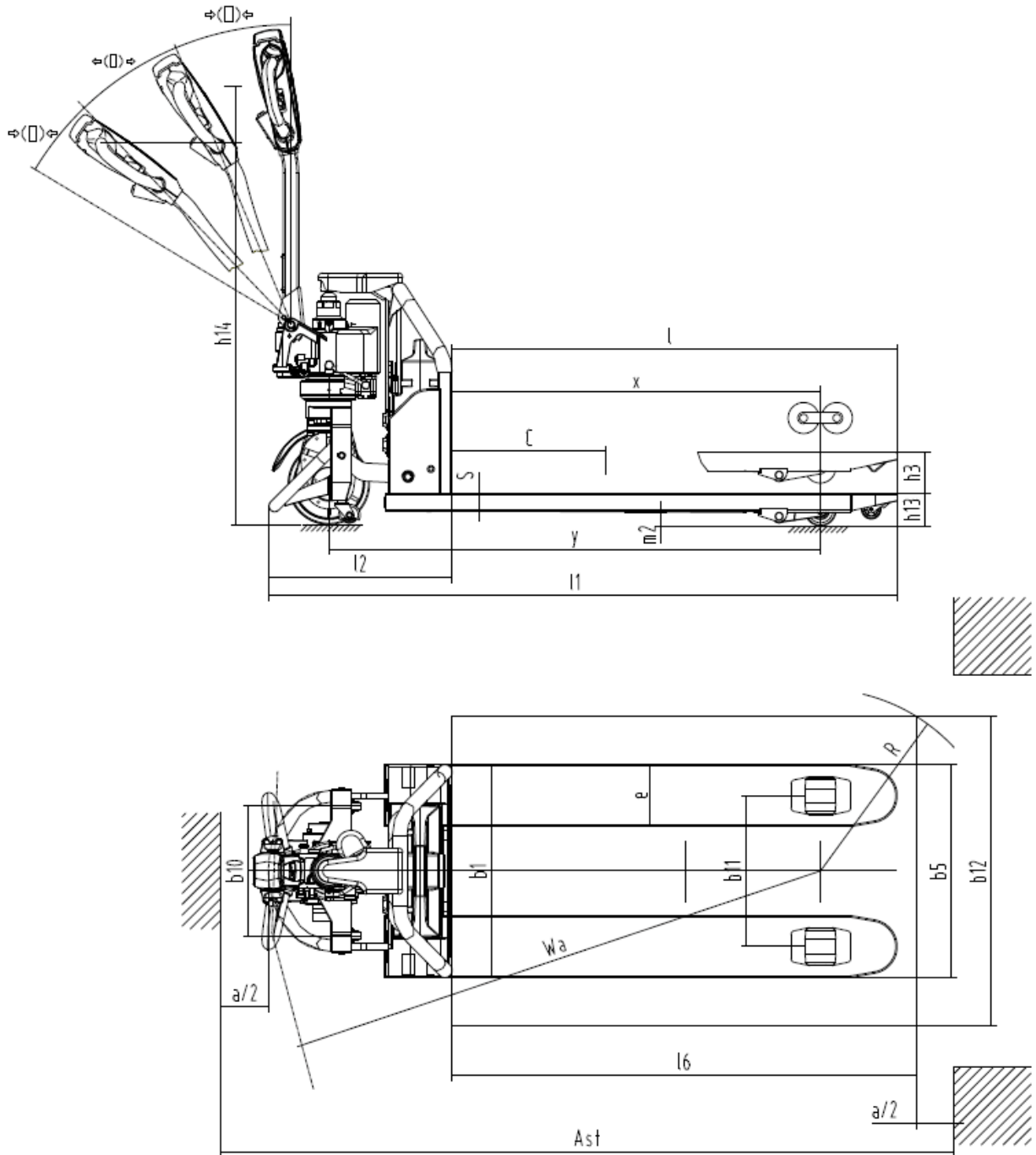


# Elektriskais gājēju krautņotājs

## AME 13

Celšanas augstums: 110 mm / Kravnesība: 1300 kg

# AME 13



Zīme	1.1	Ražotājs (saīsinātais nosaukums)		Jungheinrich		
	1.2	Izgatavotāja tipa simbols		<b>AME 13</b>		
	1.3	Piedziņa		Elektrības		
	1.4	Darbība		Iet		
	1.5	Ietilpība / slodze	Q kg	1300		
	1.6	Slodzes centrs	c mm	600		
	1.8	Slodze attālums	x mm	601	951	601
	1.9	Garenbāze	y mm	919	1269	1119
	Svari	2.1.1	Nesošais svars (ieskaitot akumulatoru)	kg	132	135
2.2		Ass slodze ar slodzi priekšā / aizmugurē	kg	509 / 924	511 / 924	513 / 924
2.3		Ass slodze bez kravas priekšā / aizmugurē	kg	99 / 33	102 / 33	104 / 33
Riteņi / apturēšana	3.1	Riepas		Poliuretāns (PU)		
	3.2	Riepas izmērs, priekšā		Ø210 x 70		
	3.3	Riepu izmērs aizmugurē		Ø80 x 70		
	3.4	Papildu riteņi		Ø42 x 17		
	3.5	Riteņi, skaits priekšā / aizmugurē (x = piedziņa)		1x+2/4		
	3.6	Mērītājs priekšā	b <sub>10</sub> mm	335		
	3.7	Aizmugurējais gabarīts	b <sub>11</sub> mm	390	525	
Pamata izmēri	4.4	Stroke (h <sub>3</sub> )	h <sub>3</sub> mm	110		
	4.9	Jūgstieņa roktura augstums braukšanas stāvoklī min./maks.	mm	635 / 1200		
	4.15	Augstums nolaiests	h <sub>13</sub> mm	80		
	4.19	Kopējais garums	l <sub>1</sub> mm	1273	1623	1473
	4.20	Garums ieskaitot dakšas aizmuguri	l <sub>2</sub> mm	473		
	4.21.1	Kopējais platums	b <sub>1</sub> mm	550		685
	4.22	Fork izmēri	s/ e/l mm	45 x 160 x 800	45 x 160 x 1150	45 x 160 x 1000
	4.25	Dakšas klīrenss	b <sub>5</sub> mm	550		685
	4.32	Centrālās garenbāzes klīrenss	m <sub>2</sub> mm	35		
	4.34.1	Darba platums (palette 1000 x 1200 šķērsām)	Ast mm	1994	2226	2106
	4.34.2	Darba platums (palette 800x1200 gareniska)	Ast mm	1993	2095	-
	4.35	Pagrieziena rādiuss	W <sub>a</sub> mm	1074	1424	1274
Veiktspējas dati	5.1	Braukšanas ātrums ar / bez kravas	km/h	4,8 / 5		
	5.2	Celšanas ātrums ar / bez kravas	m/s	0,03 / 0,03		
	5.8	Maksimāla kāpšanas spēja ar / bez kravas	%	5 / 20		
	5.10	Darba bremzes		Elektromagnētiskā		
Elektromotoru / Elektronika	6.1	Vilces motors, jauda S2 60 min	kW	0,65		
	6.2	Celšanas motors, jauda S3	kW	0,8		
	6.4	Akumulatora spriegums / nominālā jauda	V / Ah	48 / 20		
	6.5	Akumulatora svars	kg	8,5		
Cits	8.1	Braukšanas vadības tips		Pulse / DC		
	10.7	Skaņas spiediena līmenis saskaņā ar EN12053, vadītāja caurule	dB (A)	70		

- Šajā tehnisko datu lapā saskaņā ar VDI direktīvu 2198 ir norādītas tikai standarta ierīces tehniskās vērtības. Ja attiecīgajai ierīcei ir uzmontēti citi riteņi, citi pacelšanas masti, papildierīces utt., spēkā var būt citas vērtības.

**SIA Jungheinrich Lift Truck**

Rītausmas iela 23

Rīga, LV-1058

Latvija

Telefons +371 67 813 913

Fakss +371 67 813 911

[info@jungheinrich.lv](mailto:info@jungheinrich.lv)  
[www.jungheinrich.lv](http://www.jungheinrich.lv)

Jungheinrich rūpnīcas, pārdošana un  
serviss Eiropā ISO 9001/ ISO 14001.

ISO 9001  
ISO 14001

Jungheinrich iekrāvēji atbilst Eiropas  
Savienības drošības prasībām.



 **JUNGHEINRICH**

The Jungheinrich logo, featuring a red upward-pointing arrow above the word 'JUNGHEINRICH' in a bold, black, sans-serif font.