



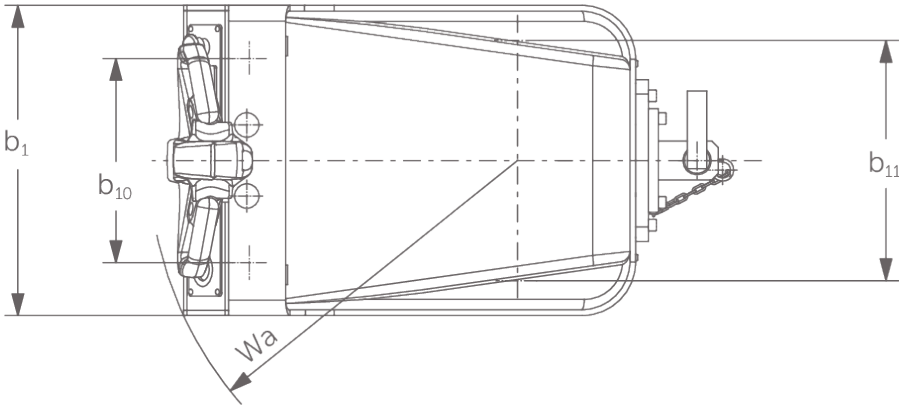
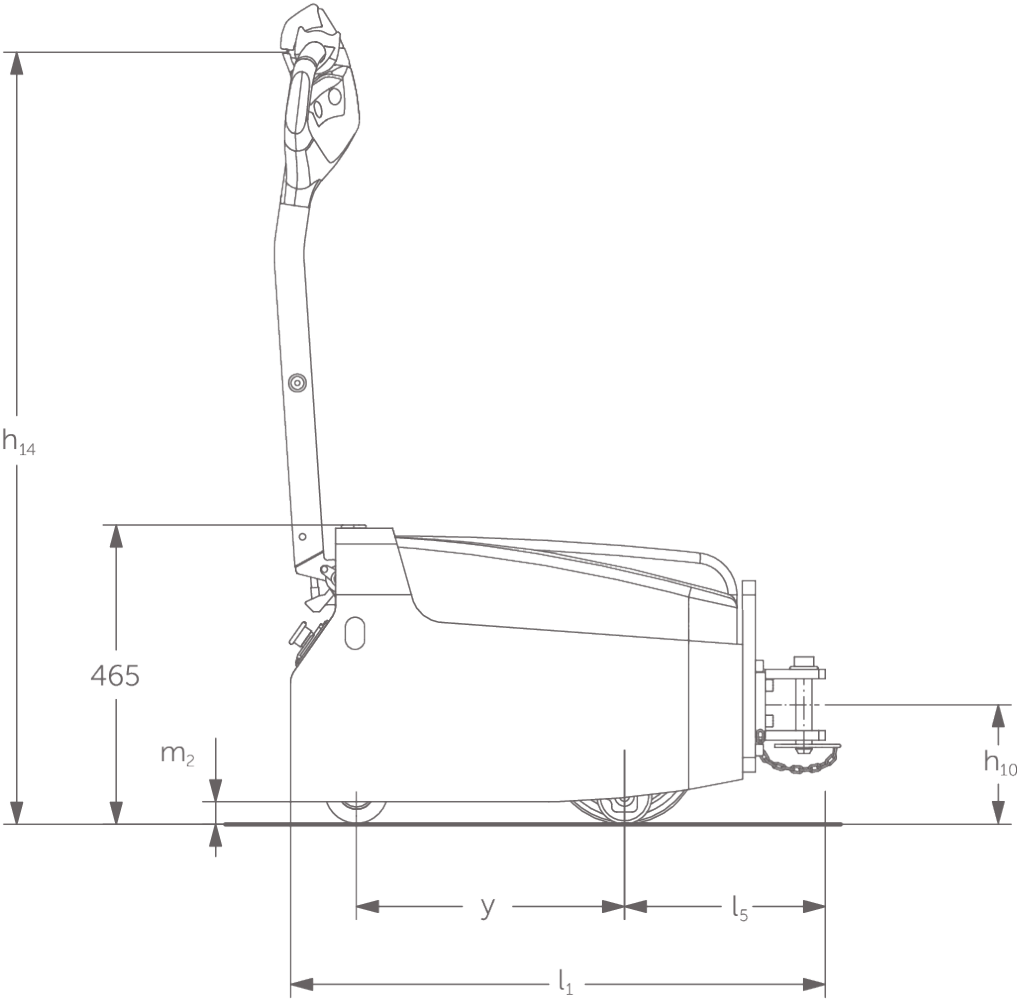
Remolcadora eléctrica

EZS 010

Capacidad de remolque: 1000 kg

JUNGHEINRICH

EZS 010



EZS 010

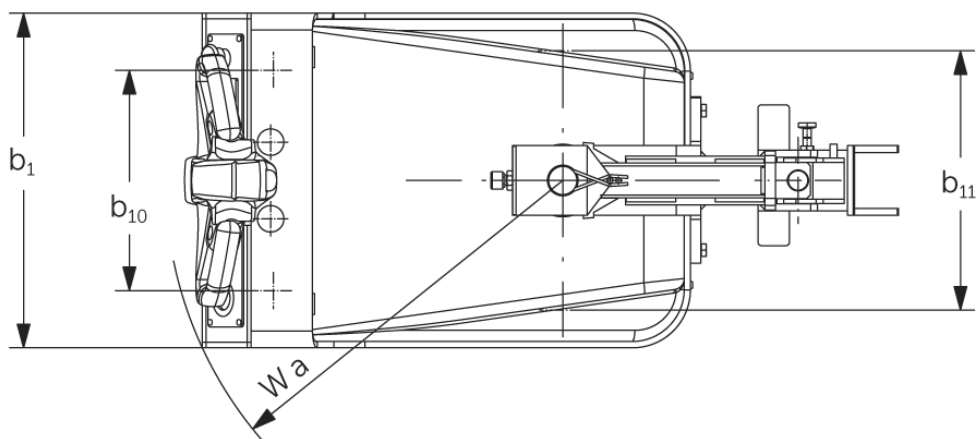
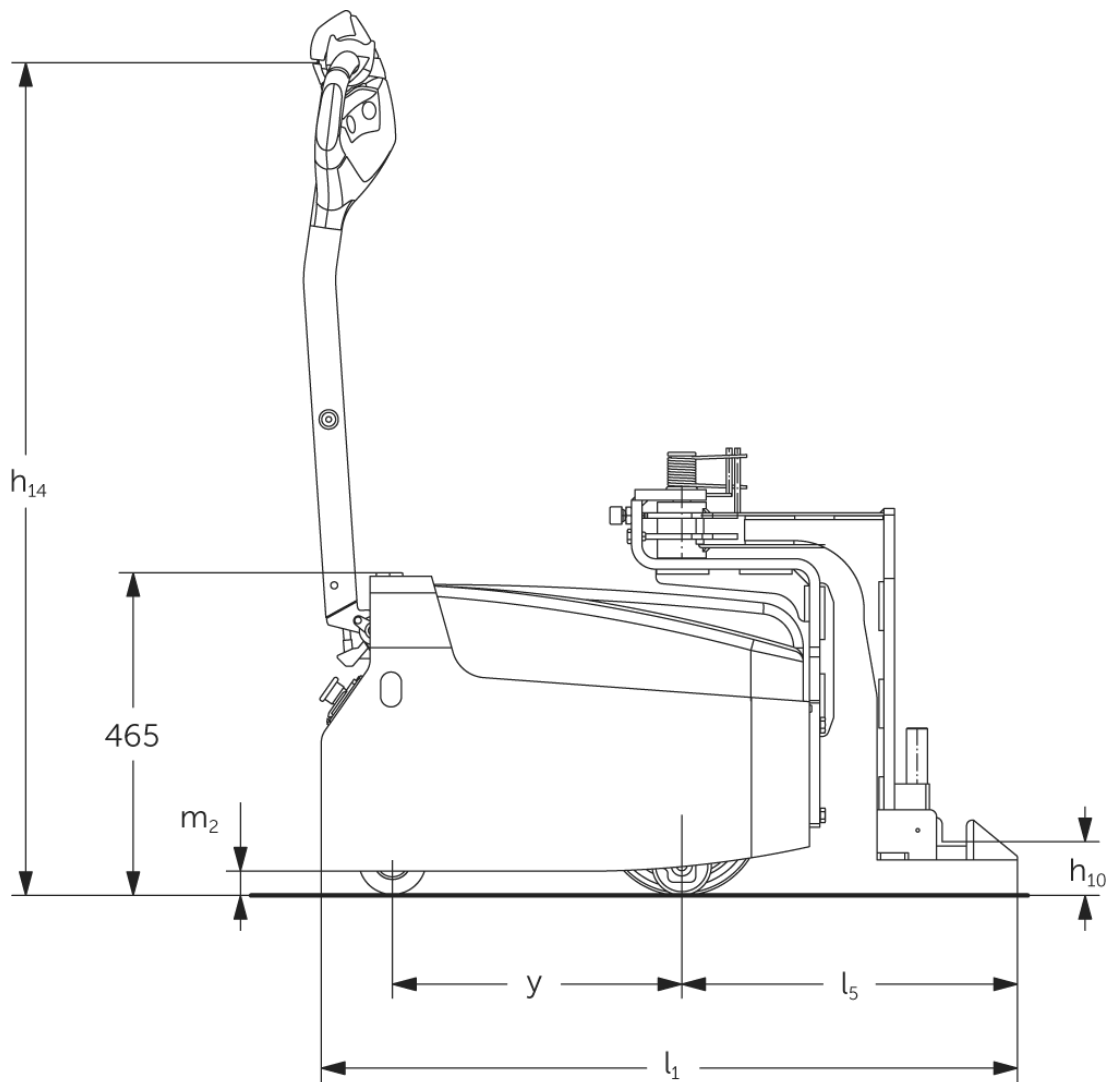


Tabla VDI

Versión: 03/2023

Marca distintiva	1.1	Fabricante (abreviatura)		Jungheinrich
	1.2	Nomenclatura del fabricante		EZS 010
	1.3	Grupo de tracción		Eléctrico
	1.4	Manipulación		A pie
	1.5.3	Capacidad de remolque	Q kg	1000
	1.7	Fuerza de tracción nominal	N	200
	1.9	Distancia entre ejes	y mm	415
Pesos	2.1.1	Peso propio (incl. batería)	kg	190
	2.3	Peso por eje sin carga delante/detrás	kg	85 / 105
Ruedas/chasis	3.1	Bandajes		Poliuretano (PU) / goma
	3.2	Dimensiones de ruedas, delante		Ø 100 x 40
	3.3	Dimensiones de neumáticos, detrás		Ø 230 x 65
	3.5	Ruedas, número delante/detrás (x = con tracción)		2 / 1x + 2
	3.6	Ancho de vía, delante	b ₁₀ mm	315
	3.7	Ancho de vía, detrás	b ₁₁ mm	370
Medidas básicas	4.9	Altura de la empuñadura de barra timón en posición de marcha mín./máx.	mm	835 / 1165
	4.12	Altura de enganche	h ₁₀ mm	150
	4.19	Longitud total	l ₁ mm	700
	4.21.1	Ancho total	b ₁ mm	480
	4.32	Margen con el suelo, centro distancia entre ejes	m ₂ mm	35
	4.35	Radio de giro	W _a mm	570
Prestaciones	5.1	Velocidad de marcha con/sin carga	km/h	5,4 / 6
	5.1.1	Velocidad marcha atrás con/sin carga	km/h	5,4 / 6
	5.5	Fuerza de tracción con carga	N	200
	5.6	Fuerza de tracción máx. con/sin carga	N	600 / 600
	5.10	Freno de servicio		electromagnético
Motor eléctrico/ sistema electrónico	6.1	Motor de tracción, potencia S2 60 min	kW	1
	6.4	Tensión de batería/capacidad nominal	V / Ah	24 / 63
	6.5	Peso de la batería	kg	46
Otros	8.1	Tipo de mando de tracción		Tecnología de corriente trifásica
	10.7	Nivel sonoro según EN12053, al oído del conductor	dB (A)	63

- Esta hoja técnica conforme a la directiva VDI 2198 indica sólo los valores técnicos del equipo estándar. Un bandaje diferente, otros mástiles de elevación, dispositivos adicionales, etc. pueden dar otros valores.

- N.º VDI 3.3: Las medidas de las ruedas adicionales son Ø 85 x 43 mm
- N.º VDI 4.12: el valor de la altura de acoplamiento rige para el acoplamiento por encaje simple
- N.º VDI 4.17: la longitud de voladizo es con un acoplamiento por enchufe simple de 311 mm; y con un brazo de enganche orientable, de 482 mm
- N.º VDI 4.19: la longitud total es con un acoplamiento por enchufe simple de 828 mm; y con un brazo de enganche orientable, de 999 mm

Jungheinrich de España, S.A.U.

C/ Sierra Morena, 5
Área Empresarial Andalucía
28320 Pinto (Madrid)
Línea de atención al cliente
Teléfono 902 120 895

Línea de atención al cliente
Teléfono 902 120 895

info@jungheinrich.es
www.jungheinrich.es

Las fábricas de producción alemanas de
Norderstedt, Moosburg y Landsberg
están certificadas, así como nuestro
Centro de Recambios Originales en
Kaltenkirchen.

ISO 9001
ISO 14001

Las carretillas de Jungheinrich cumplen
los requisitos de seguridad europeos.



**JUNGHEINRICH**