



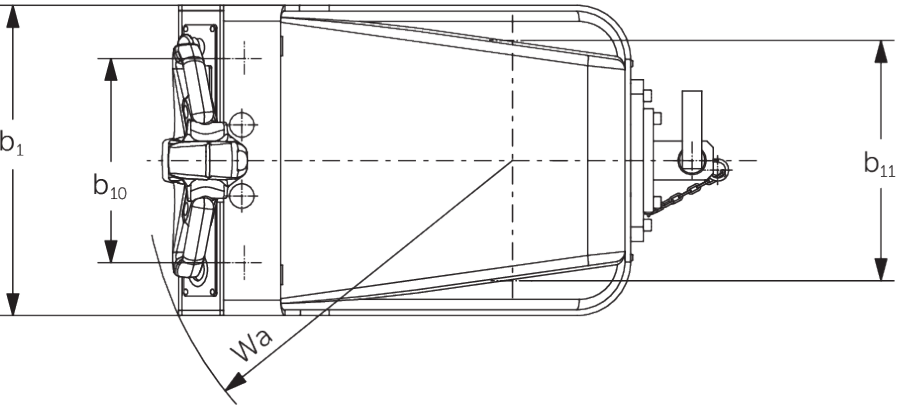
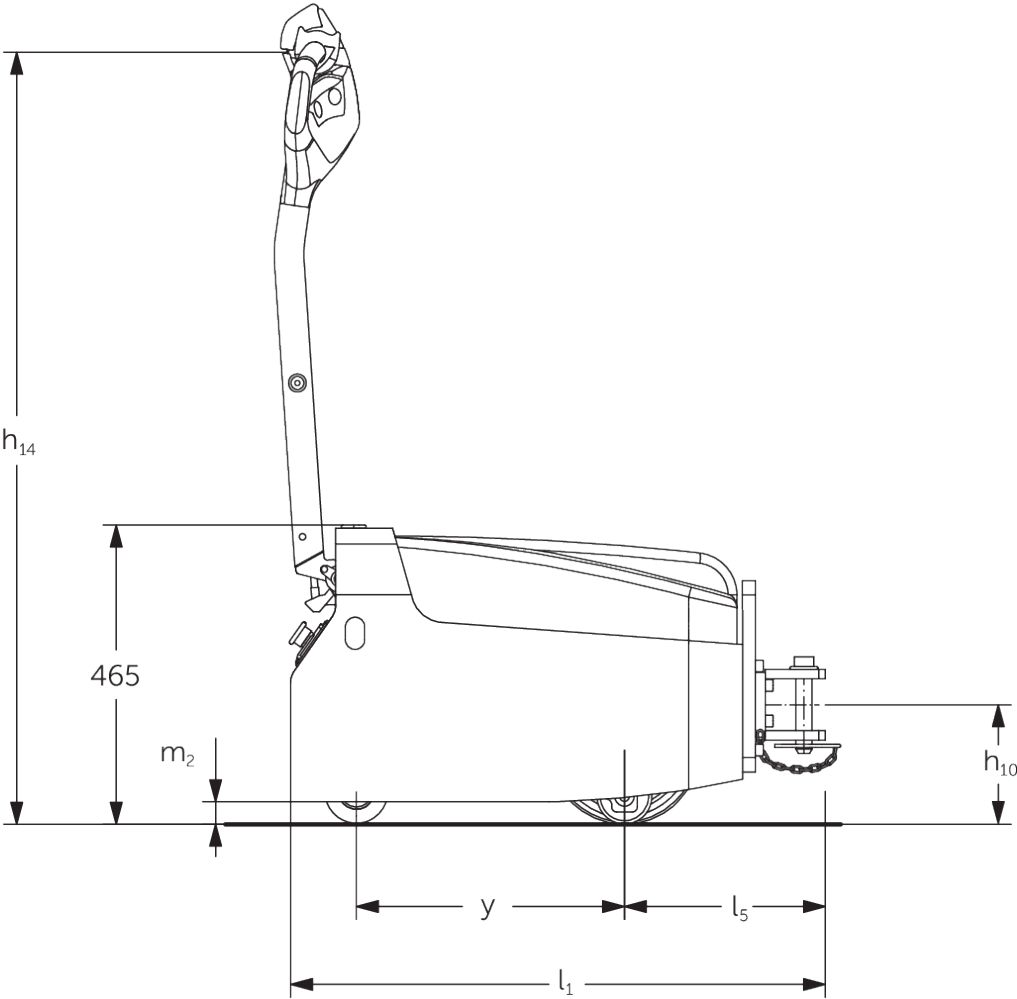
Elektromos vontató

EZS 010

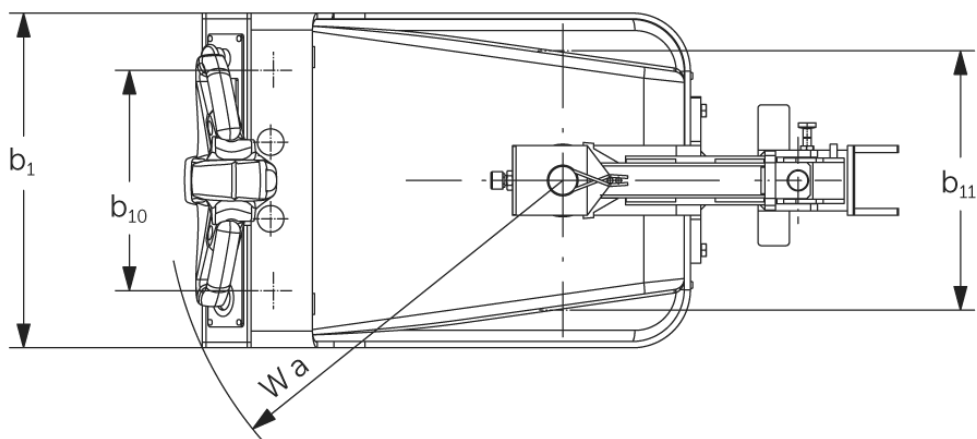
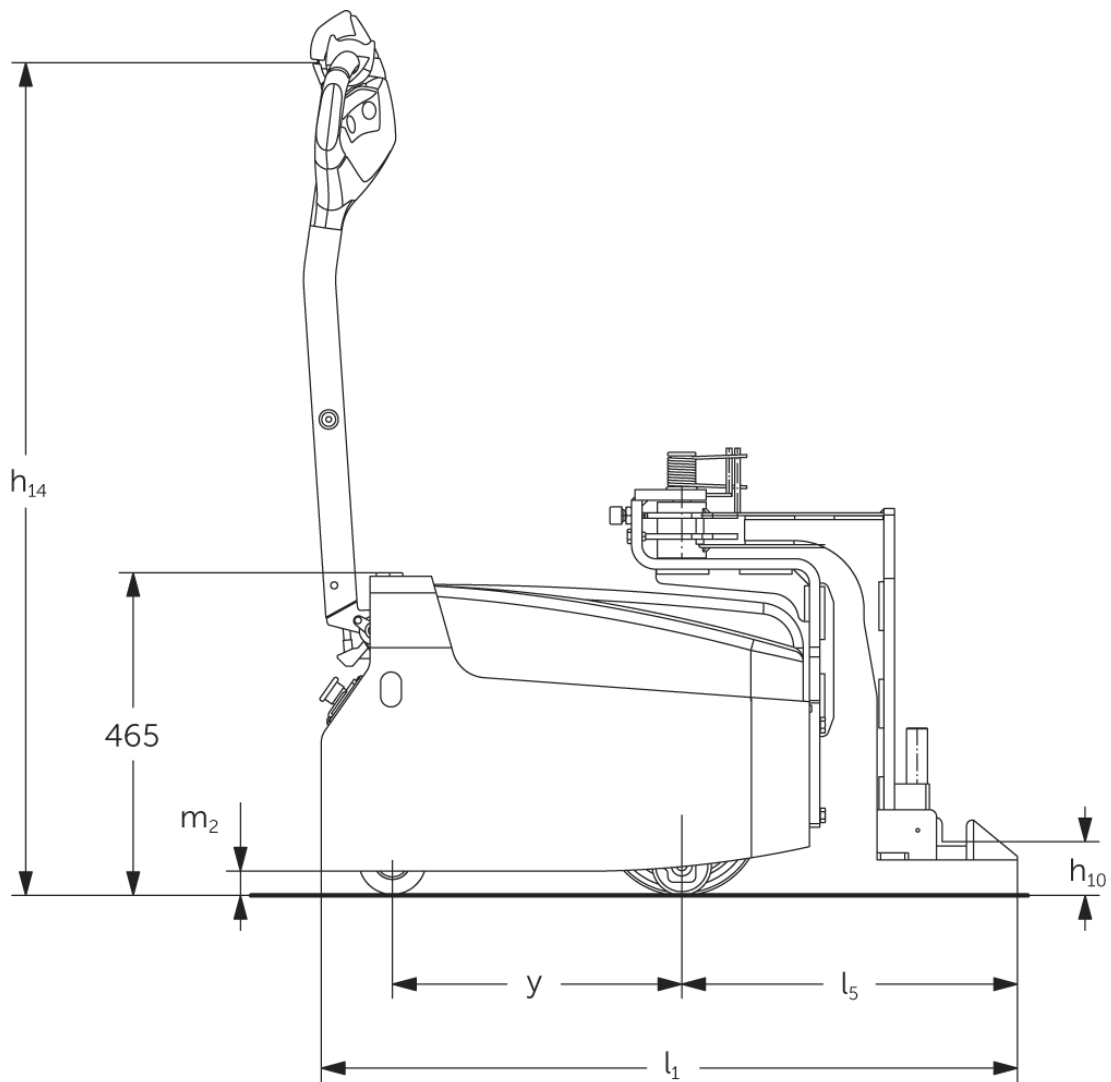
Vontatási képesség: 1000 kg

JUNGHEINRICH

EZS 010



EZS 010



Jellemzők	1.1	Gyártó (röviden)		Jungheinrich	
	1.2	A gyártó típusjelölése		EZS 010	
	1.3	Meghajtás		Elektromos	
	1.4	Kezelés		gyalogkíséretű	
	1.5.3	Vontatási képesség	Q	kg	1000
	1.7	Névleges vonóerő		N	200
	1.9	Tengelytáv	y	mm	415
Tömegek	2.1.1	Saját tömeg (akkumulátorral együtt)		kg	190
	2.3	Tengelyterhelés teher nélkül elől/hátul		kg	85 / 105
Kerekek/futómű	3.1	Kerekek			Polyuretán (PU) / gumi
	3.2	Kerékméret, elől			Ø 100 x 40
	3.3	Kerékméret, hátul			Ø 230 x 65
	3.5	Kerekek száma elől/hátul (x= hajtott kerék)			2 / 1x + 2
	3.6	Nyomtáv elől	b ₁₀	mm	315
	3.7	Nyomtáv hátul	b ₁₁	mm	370
Alapmérétek	4.9	Kezelőkar magassága haladáskor min./max.		mm	835 / 1165
	4.12	Kuplung magassága	h ₁₀	mm	150
	4.19	Teljes hossz	l ₁	mm	700
	4.21.1	Teljes szélesség	b ₁	mm	480
	4.32	Szabadmagasság a tengelytáv közepén	m ₂	mm	35
	4.35	Fordulási sugár	W _a	mm	570
Teljesítmény adatok	5.1	Haladási sebesség teherrel/teher nélkül		km/h	5,4 / 6
	5.1.1	Haladási sebességgel teherrel/teher nélkül hátramenetben		km/h	5,4 / 6
	5.5	Vonóerő teherrel		N	200
	5.6	Max. vonóerő teherrel/ teher nélkül		N	600 / 600
	5.10	Üzemi fék			elektromágneses
Elektromotor/ Elektronika	6.1	Menetmotor, teljesítmény S2 60 min.		kW	1
	6.4	Akkumulátor feszültség/ névleges kapacitás		V / Ah	24 / 63
	6.5	Akkumulátor tömege		kg	46
Egyéb	8.1	Vezérlés típusa			Váltóáramú technika
	10.7	Kezelő fülénél mért zajszint az EN12053 szerint		dB (A)	63

- Ez a típuslap a VDI 2198 előírásai szerint került kiállításra és csak a standard gép technikai adatait tartalmazza. Eltérő kerekek, más emelőszerkezet, kiegészítő berendezések, stb. más értékeket adhatnak.

- VDI-no. 3.3: A támasztókerekek méretei Ø 85 x 43 mm

- VDI-no. 4.12: A vonószerkezet-magassághoz tartozó érték egyszeres csapos vonószerkezetre vonatkozik

- VDI-no. 4.17: A villatúllógás hossza egyszeres csapos vonószerkezet esetén 311 mm, dönthető vonókar esetén 482 mm

- VDI-no. 4.19: A teljes hossz egyszeres csapos vonószerkezet esetén 828 mm, dönthető vonókar esetén 999 mm

Jungheinrich Hungária Kft.
2051 Biatorbágy
Vendel Park, Tormásrét u. 14
Telefon: +36 23/531 500
Telefax: +36 23/531 501

info@jungheinrich.hu
www.jungheinrich.hu

Tanúsítvánnyal rendelkező német gyárak
Norderstedtben, Moosburgban,
Landsbergben és az alkatrészellátó-
központ Kaltenkirchenben.

ISO 9001
ISO 14001

A Jungheinrich targoncák megfelelnek
az európai biztonsági
követelményeknek.



 **JUNGHEINRICH**

The Jungheinrich logo features a red upward-pointing arrow above the word 'JUNGHEINRICH' in a bold, black, sans-serif font.