



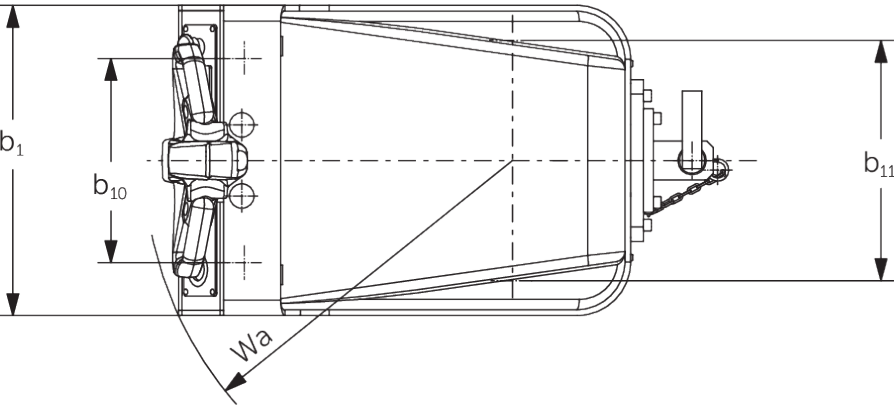
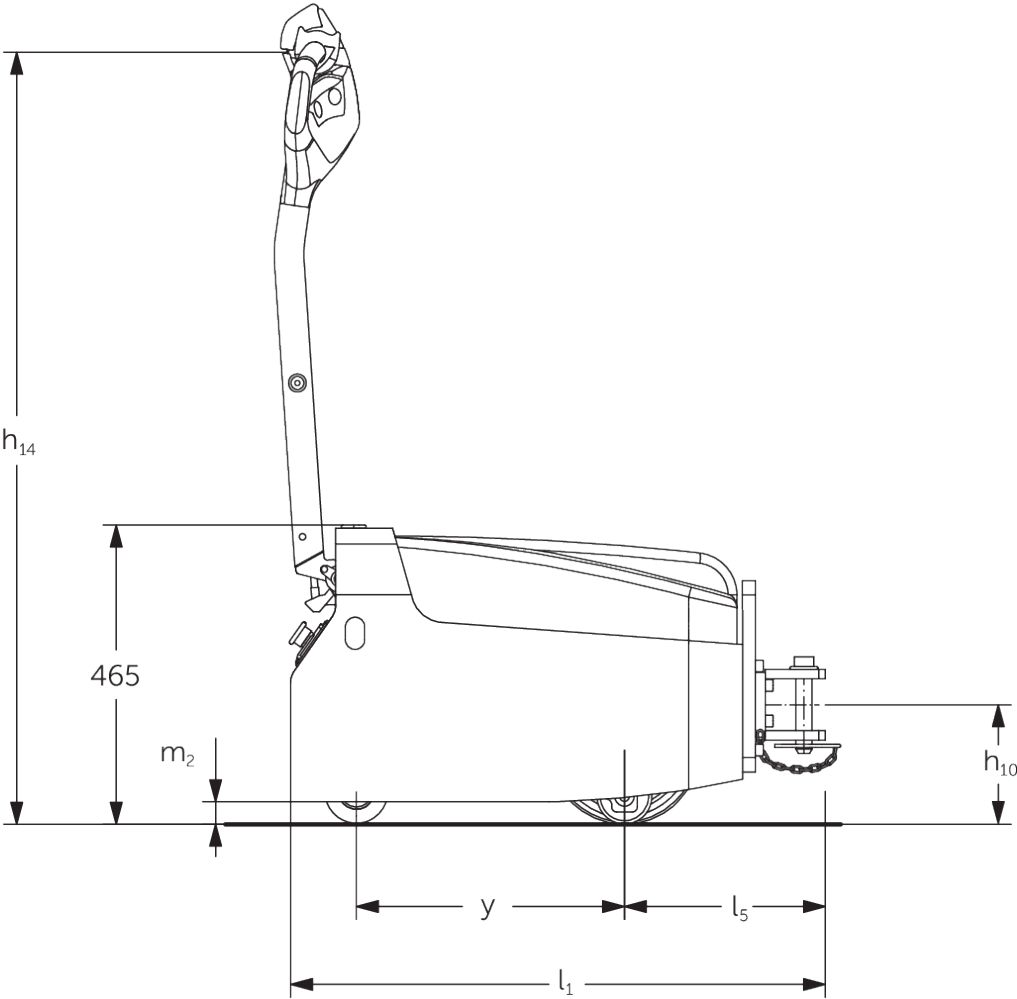
Електричний тягач

EZS 010

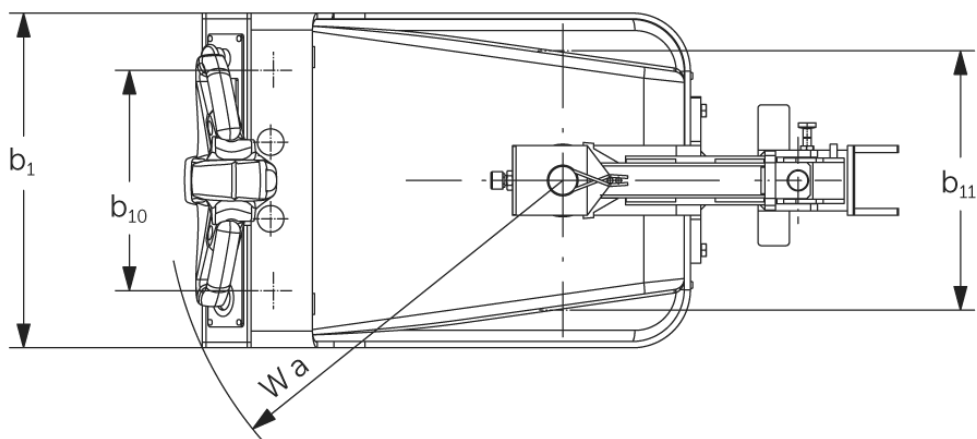
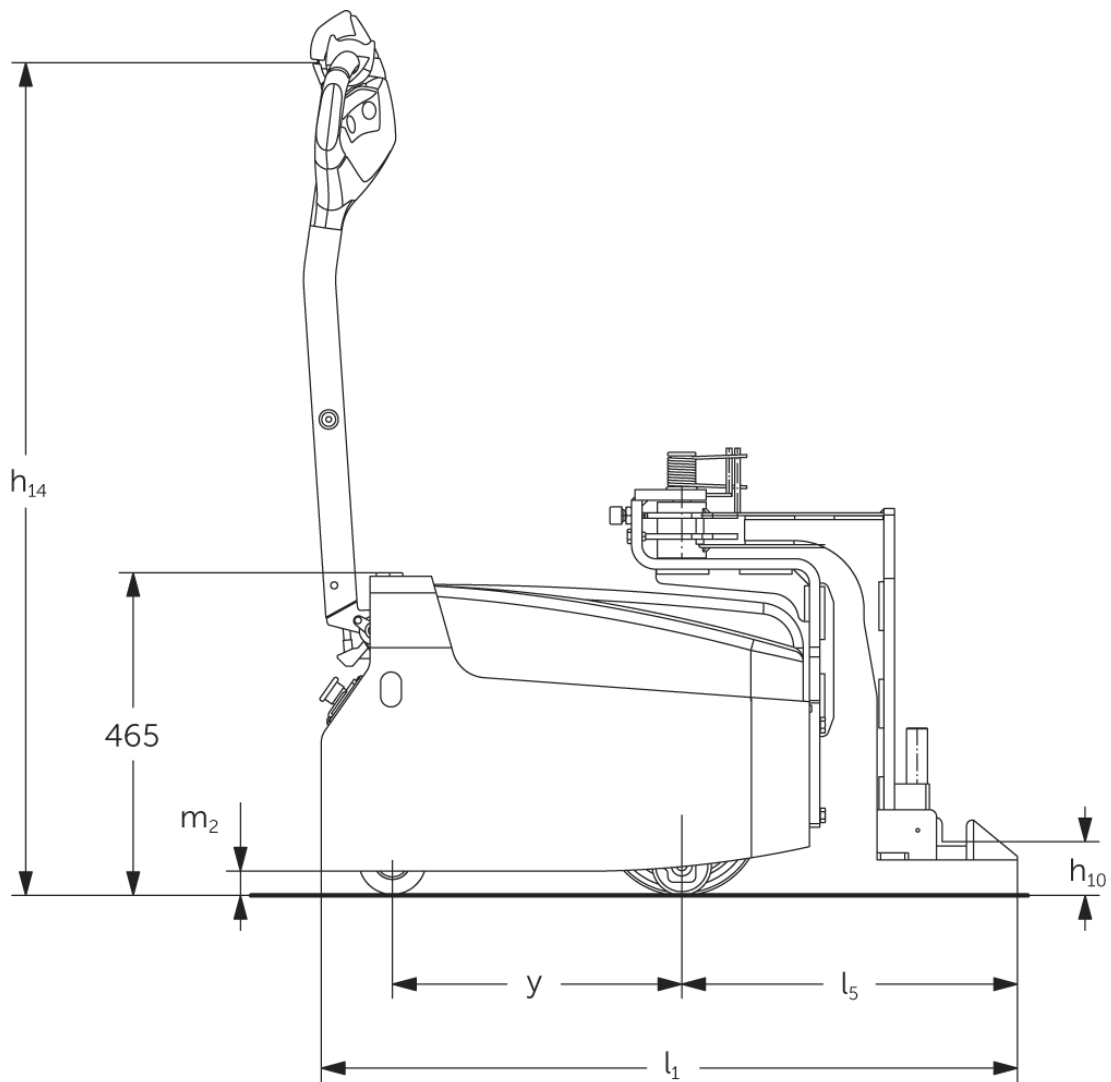
тягова потужність : 1000 кг

JUNGHEINRICH

EZS 010



EZS 010



Таблиця VDI

Станом
на:
03/2023

Відмітний знак	1.1	Виробник (скорочене, умовне позначення)		Jungheinrich
	1.2	Типова позначка виробника		EZS 010
	1.3	Привод		Електр.
	1.4	Особливості роботи		Піший
	1.5.3	тягова потужність	Q кг	1000
	1.7	Номинальне тягове зусилля	N	200
Маси	1.9	Колісна база	y мм	415
	2.1.1	Власна вага (з акумулятором)	кг	190
Колеса/шасі	2.3	Навантаження на вісь без вантажу спереду/ззаду	кг	85 / 105
	3.1	Шини		Поліуретан (PU) / гума
	3.2	Розмір шин, передніх		Ø 100 x 40
	3.3	Розмір шин, задніх		Ø 230 x 65
	3.5	Колеса, кількість передніх/задніх (x=керовані)		2 / 1x + 2
	3.6	Ширина колії, передні колеса	b ₁₀ мм	315
	3.7	Ширина колії, задня вісь	b ₁₁ мм	370
Основні розміри	4.9	Висота руків'я в положенні руху, мін./макс.	мм	835 / 1165
	4.12	Висота зчпного пристрою	h ₁₀ мм	150
	4.19	Загальна довжина	l ₁ мм	700
	4.21.1	Загальна ширина	b ₁ мм	480
	4.32	Кліренс у середині колісної бази	m ₂ мм	35
	4.35	Радіус повороту	W _a мм	570
Функціональні характеристики	5.1	Швидкість руху з вантажем / без вантажу	км/ч	5,4 / 6
	5.1.1	Швидкість зворотнього руху з/без вантажу	км/ч	5,4 / 6
	5.5	Тягове зусилля з вантажем	N	200
	5.6	Макс. тягове зусилля з вантажем / без вантажу	N	600 / 600
	5.10	Робоче гальмо		електромагнітне
Електродвигун/електрообладнання	6.1	Тяговий двигун, потужність S2 60 хвил	кВт	1
	6.4	Напруга акумулятора / номінальна ємність	В / Ач	24 / 63
	6.5	Вага акумулятора	кг	46
Інше	8.1	Вид системи керування рухом		Технологія трифазного змінного струму
	10.7	Рівень звукового тиску згідно з EN12053 на вухо оператора	дБ(А)	63

- У цьому технічному паспорті згідно з Директивою Співки німецьких інженерів (VDI) № 2198 надаються тільки технічні показники стандартного пристрою. У разі використання нестандартних шин, інших вантажопідійомних щогл, додаткового обладнання показники можуть бути іншими.

- VDI № 3.3: Розміри додаткових коліс - ø 85 x 43 мм
- VDI № 4.12: Значення висоти зчпного пристрою стосується одинарної роз'ємної муфти
- VDI № 4.17: Довжина звису становить 311 мм для одинарної роз'ємної муфти і 482 мм для поворотного зчпного пристрою
- VDI № 4.19: Загальна довжина становить 828 мм для одинарної роз'ємної муфти і 999 мм для поворотного зчпного пристрою

ТОВ "Юнгхайнріх Ліфт Трак"
вул. Качалова, 5-Г
03126, Київ, Україна
тел. 044 583 1 583
факс 044 583 1 584

info@jungheinrich.ua
www.jungheinrich.ua

Німецькі виробничі потужності в
Нордерштедті, Моосбурзі та
Ландсберзі сертифіковані, так само як
і наш центр оригінальних запчастин
у Кальтенкірхені. ISO 9001
ISO 14001

Підлогові підйомно-транспортні
засоби Jungheinrich відповідають
європейським вимогам безпеки.



 **JUNGHEINRICH**