



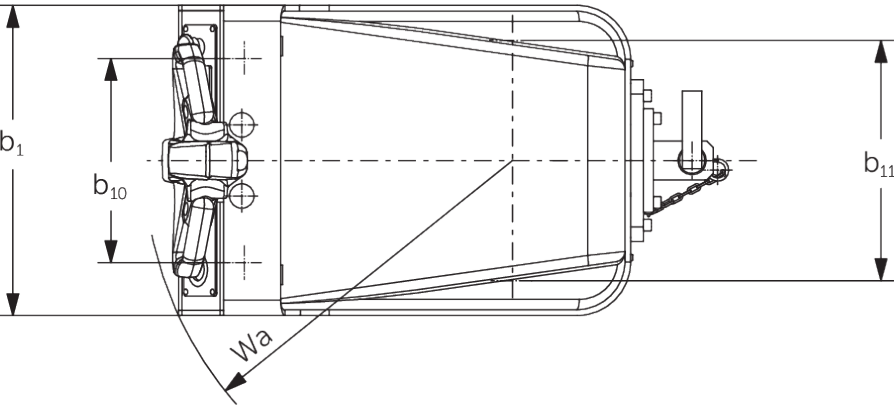
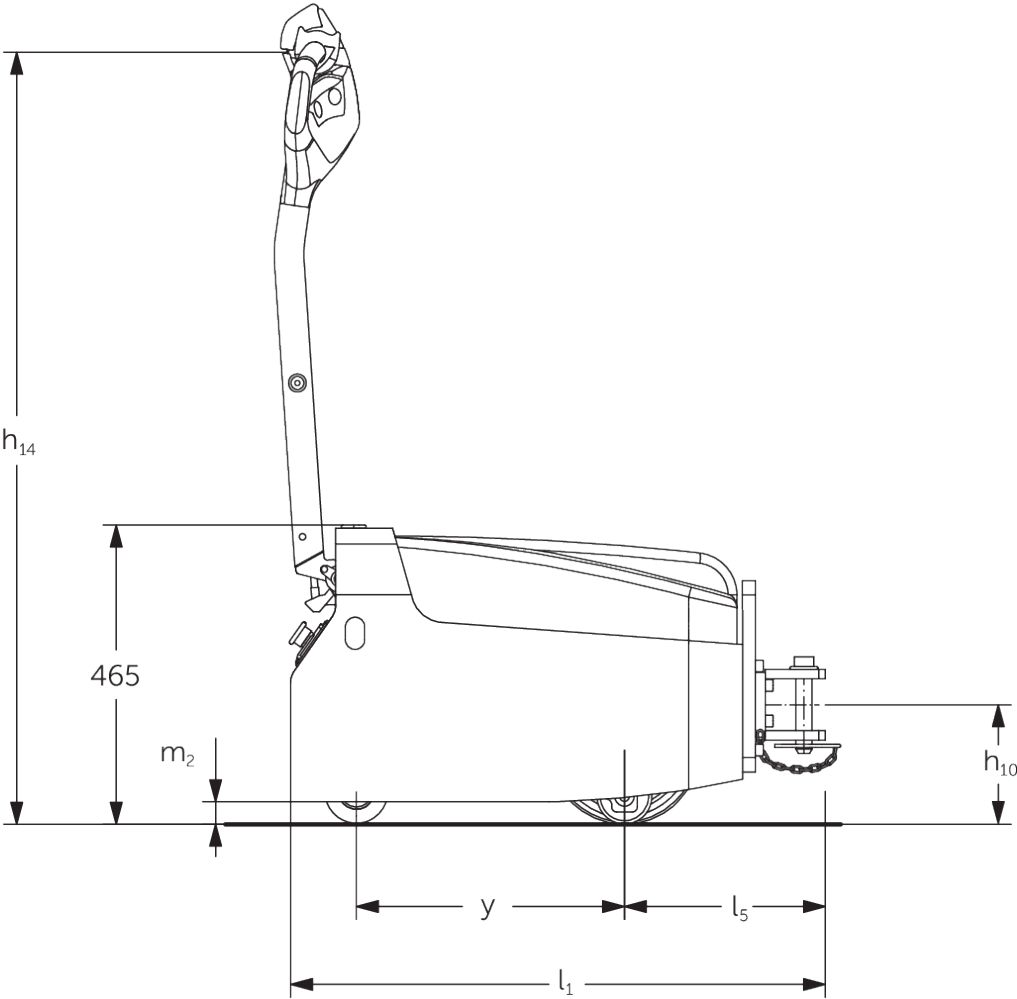
Elektrische trekker

EZS 010

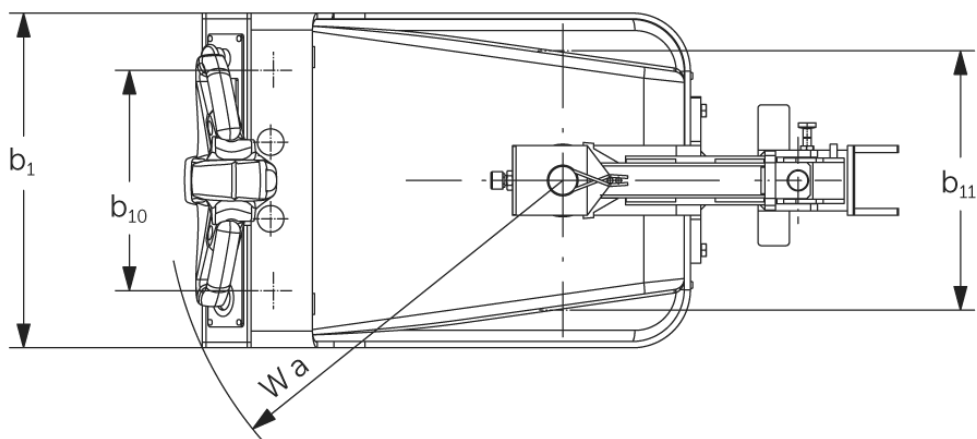
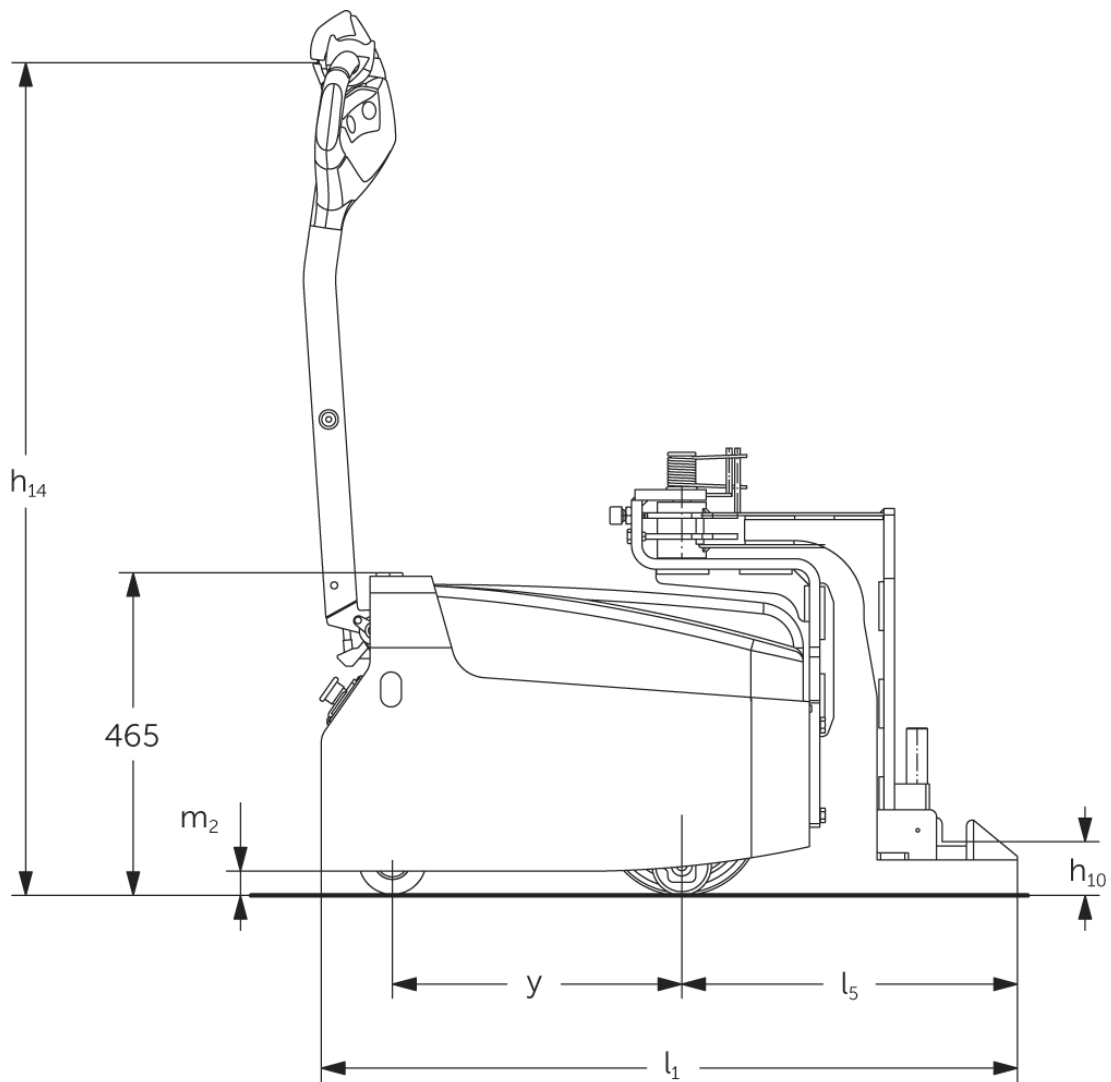
Trekvermogen: 1000 kg

JUNGHEINRICH

EZS 010



EZS 010



Kenmerken	1.1	Fabrikant (korte naam)		Jungheinrich	
	1.2	Typeaanduiding fabrikant		EZS 010	
	1.3	Aandrijving		Elektro	
	1.4	Bediening		Geh	
	1.5.3	Trekvermogen	Q	kg	1000
	1.7	Nominale trekkracht		N	200
	1.9	Wielbasis	y	mm	415
Gewichten	2.1.1	Eigen gewicht (incl. accu)		kg	190
	2.3	Aslast onbelast voor/achter		kg	85 / 105
Wielen/chassis	3.1	Banden			Polyurethaan (PU) / rubber
	3.2	Bandenmaat, voor			Ø 100 x 40
	3.3	Bandenmaat, achter			Ø 230 x 65
	3.5	Wielen, aantal voor/achter (x = aangedreven)			2 / 1x + 2
	3.6	Spoorbreedte, voor	b ₁₀	mm	315
	3.7	Spoorbreedte, achter	b ₁₁	mm	370
Afmetingen	4.9	Hoogte disselgreep tijdens rijden min./max.		mm	835 / 1165
	4.12	Koppelingshoogte	h ₁₀	mm	150
	4.19	Totale lengte	l ₁	mm	700
	4.21.1	Totale breedte	b ₁	mm	480
	4.32	Bodemvrijheid midden wielbasis	m ₂	mm	35
	4.35	Draaicirkel	W _a	mm	570
Prestaties	5.1	Rijsnelheid met/zonder belasting		km/u	5,4 / 6
	5.1.1	Achteruitrijsnelheid belast/onbelast		km/u	5,4 / 6
	5.5	Trekkracht met belasting		N	200
	5.6	Max. trekkracht met/zonder belasting		N	600 / 600
	5.10	Rem			elektromagnetisch
E-motor/ elektronica	6.1	Tractiemotor, vermogen S2 60 min		kW	1
	6.4	Accuspanning/nominaal vermogen		V / Ah	24 / 63
	6.5	Accugewicht		kg	46
Overig	8.1	Type rijregeling			Draaistroomtechnologie
	10.7	Geluidsdrukkniveau volgens EN12053, stuurhuis		dB (A)	63

- Dit typeblad conform VDI-richtlijn 2198 vermeldt alleen de technische waarden van het standaardapparaat. Afwijkende banden, andere hefmasten, extra inrichtingen etc. kunnen resulteren in andere waarden.

- VDI-nr. 3.3: de afmetingen van de extra wielen zijn ø 85 x 43 mm
- VDI-nr. 4.12: de waarde voor de koppelingshoogte geldt voor een enkelvoudige steekkoppeling
- VDI-nr. 4.17: de voorkoverhang bedraagt 311 mm voor een enkelvoudige steekkoppeling en 482 mm voor een draaibare koppelingsarm
- VDI-nr. 4.19: de totale lengte bedraagt 828 mm voor een enkelvoudige steekkoppeling en 999 mm voor een draaibare koppelingsarm

Jungheinrich NV
Researchpark Haasrode 1105
Esperantolaan 1
3001 Leuven (Heverlee)

Tél. 016 39 87 11

info@Jungheinrich.be
www.Jungheinrich.be

De Duitse productie-eenheden in
Norderstedt, Moosburg en Landsberg en
het onderdelencentrum in Kaltenkirchen
zijn gecertificeerd. ISO 9001
ISO 14001

Jungheinrich intern transport materieel
voldoet aan de Europese
veiligheidsvoorschriften.



 **JUNGHEINRICH**