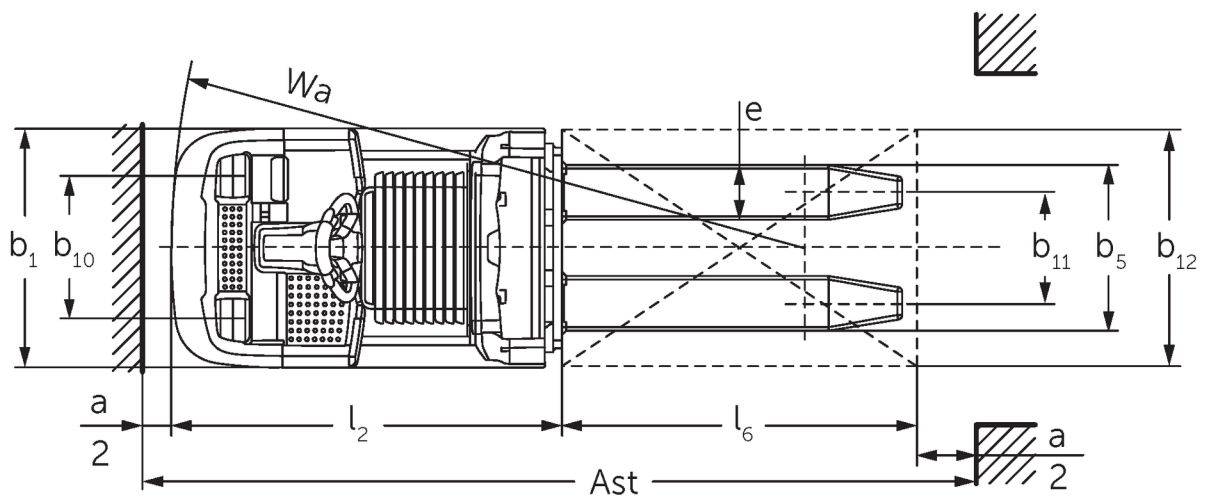
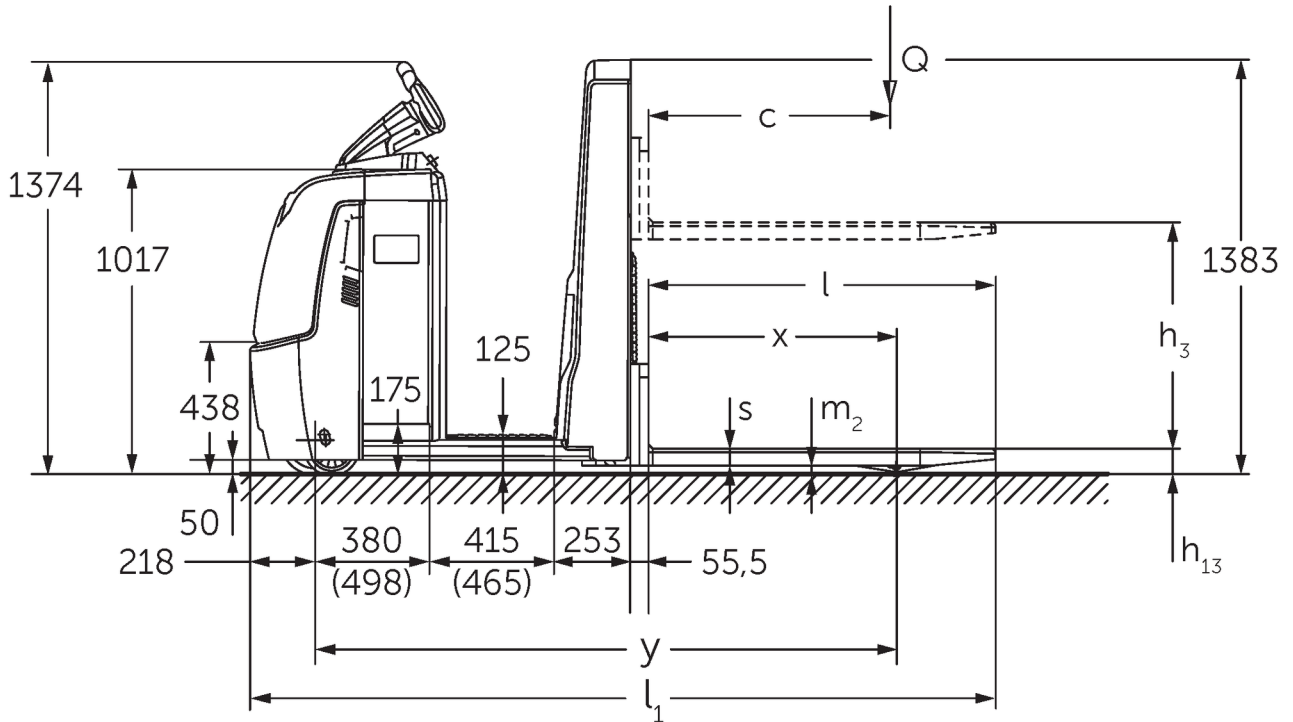




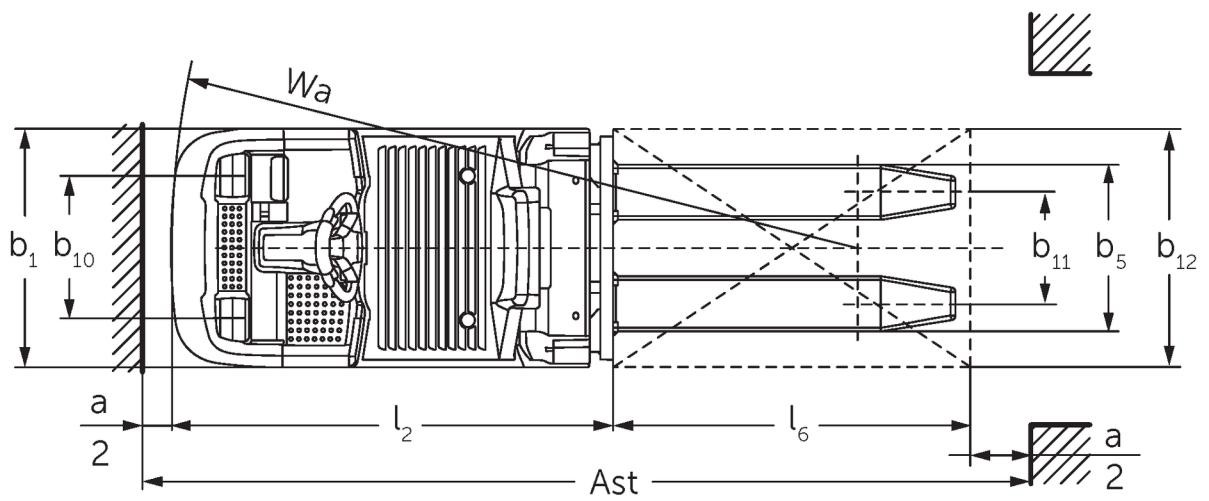
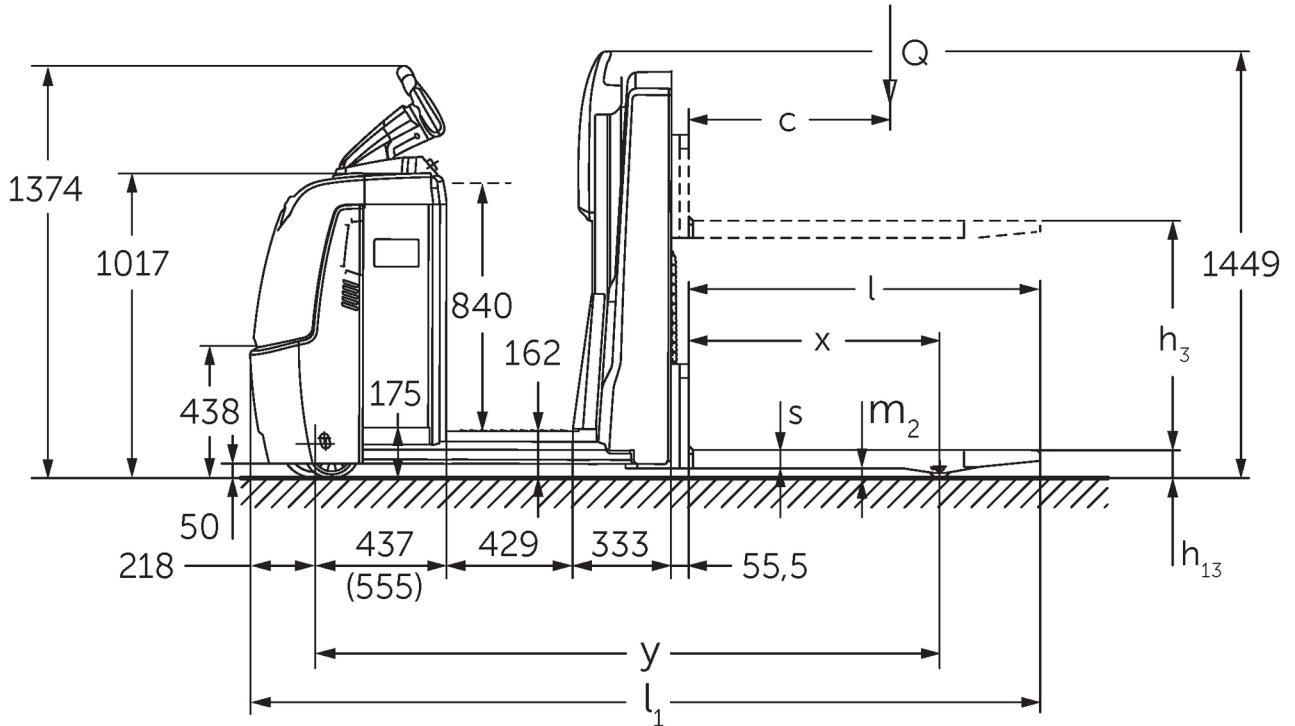
## **Seccionadora de pedidos horizontal** **ECE 310**

**Altura de elevação: 750 mm / Capacidade de carga: 1000 kg**

# ECE 310



# ECE 310



# Tabela VDI

Versão: 03/2023

Características	1.1	Fabricante (nome curto)		Jungheinrich	
	1.2	Designação do modelo pelo fabricante		ECE 310	ECE 310 HP
	1.3	Tração		Elektro	
	1.4	Modo de operação		Selecionadora de Pedido	
	1.5	Capacidade de carga/carga	Q kg	1000	
	1.6	Distância do centro de gravidade da carga	c mm	600	
	1.8	Distância entre o eixo da roda e a face do garfo	x mm	821	
	1.9	Distância entre eixos	y mm	1925	2075
	Pesos	2.1.1	Peso do equipamento (incluindo bateria)	kg	1084
2.2		Peso por eixo com carga à frente/atrás	kg	839 / 1245	869 / 1405
2.3		Peso por eixo sem carga à frente/atrás	kg	772 / 311	862 / 411
Rodas/chassis	3.1	Pneus		Poliuretano (PU)	
	3.2	Dimensão do pneu, dianteiro		Ø 230 x 78	
	3.3	Dimensão do pneu, traseiro		Ø 75 x 95	
	3.4	Rodas adicionais		Ø 180 x 65	
	3.5	Rodas, número à frente/atrás (x = não motrizes)		1+1x/2	
	3.6	Distância entre centro do rasto dos pneus, à frente	b <sub>10</sub> mm	481	
	3.7	Distância entre centro do rasto dos pneus, atrás	b <sub>11</sub> mm	339	
3.7.1	2. Distância entre centro do rasto dos pneus, atrás	mm	379		
Dimensões básicas	4.4	Elevação (h <sub>3</sub> )	h <sub>3</sub> mm	750	
	4.9	Altura do manípulo do timão em posição de marcha mín./máx.	mm	1374 / 1418	
	4.15	Altura dos garfos, em baixo	h <sub>13</sub> mm	90	
	4.19	Comprimento total	l <sub>1</sub> mm	2471	2621
	4.20	Comprimento, incluindo parte posterior do garfo	l <sub>2</sub> mm	1321	1471
	4.21.1	Largura total	b <sub>1</sub> mm	810	
	4.22	Dimensões do garfo	s/e/ l mm	56 x 185 x 1150	
	4.25	Distância externa dos garfos	b <sub>5</sub> mm	560	
	4.32	Altura acima do solo no centro da distância entre eixos	m <sub>2</sub> mm	30	
	4.34.2	Largura de trabalho (paleta 800x1200 longitudinal)	A <sub>st</sub> mm	2721	2871
4.35	Raio de viragem	W <sub>a</sub> mm	2142	2292	
Performance	5.1	Velocidade de deslocamento com/sem carga (Efficiency   drivePLUS)	km/h	9,5 / 12,5   9,5 / 14	
	5.2	Velocidade de elevação com/sem carga	m/s	0,17 / 0,33	
	5.3	Velocidade de descida com/sem carga	m/s	0,19 / 0,19	
	5.8	Capacidade máx. subida da rampa com/sem carga (Efficiency   drivePLUS)	%	6 / 15   6 / 15	
	5.10	Travão de serviço		generatorisch	
Motor elétrico/sistema eletrônico	6.1	Motor de tração, potência no regime S2 60 min (Efficiency   drivePLUS)	kW	2,8   3,2	
	6.2	Motor de elevação, potência no regime S3	kW	1,5	
	6.4	Voltagem da bateria/ capacidade nominal	V / Ah	24 / 465	
	6.5	Peso da bateria	kg	370	
	6.6.1	Consumo de energia conforme ciclo EN (Efficiency   PLUS)	kWh/h	0,4   0,47	
	6.6.2	Equivalente CO2- Conforme a norma EN 16796 (Efficiency   PLUS)	kg/h	0,2   0,3	
	6.7	Desempenho da movimentação (Efficiency   PLUS)	t/h	65   68	64   67
	6.8.1	Consumo de energia com máximo desempenho da movimentação (Efficiency   PLUS)	kWh/h	1,27   1,47	1,28   1,47

Outros	8.1	Tipo de controle de direção		AC
	10.5	Versão da direção		elektrisch
	10.7	Nível de pressão sonora de acordo com EN12053, tubo do motorista	dB (A)	62
<p>- Esta ficha técnica, conforme diretriz VDI 2198, menciona apenas os valores técnicos do veículo padrão. Pneus diferentes, outros tipos de mastro, acessórios adicionais, etc. podem fornecer outros valores.</p>				

Efficiency: Valores do pacote padrão | PLUS: Valores do pacote de desempenho

Valores para compartimento da bateria L; comprimento do garfo 1150 mm.

- VDI-Nr. 1.9: Com compartimento da bateria XL ou XL (ERE): y + 118 mm; com plataforma do operador estendida: y +50 mm.
- VDI-Nr. 4.19: Com compartimento da bateria XL ou XL (ERE): l1 + 118 mm; com plataforma do operador estendida: l1 + 50 mm.
- VDI-Nr. 4.20: Com compartimento da bateria XL ou XL (ERE): l2 + 118 mm; com plataforma do operador estendida: l2 +50 mm.
- VDI-Nr. 4.34.2: Com compartimento da bateria XL ou XL (ERE): Largura do corredor de trabalho + 118 mm; com plataforma do operador estendida: Largura do corredor de trabalho +50 mm; diagonal conforme VDI: Largura do corredor de trabalho + 94 mm.
- VDI-Nr. 4.35: Com compartimento da bateria XL ou XL (ERE): Wa + 118 mm; com plataforma do operador estendida: Wa +50 mm.
- VDI-Nr. 6.2: Com S3 10%.
- VDI-Nr. 6.4: Com compartimento da bateria XL: 24 V / 620 Ah.
- VDI-Nr. 6.5: Com compartimento da bateria XL: 460 kg.

**Jungheinrich Lift Truck Ltda.**

**Equipamentos de Transporte, Lda.**

Rod. Vice Prefeito Hermenegildo Tonolli, 2535

Galpão 2

CEP 13295-000

Itupeva – SP

Tel. +55 11 3511-6295

[contato@jungheinrich.com.br](mailto:contato@jungheinrich.com.br)  
[www.jungheinrich.com.br](http://www.jungheinrich.com.br)

As unidades de produção alemãs em Norderstedt, Moosburg e Landsberg são certificadas, assim como nosso Centro de Peças Originais em Kaltenkirchen.

ISO 9001  
ISO 14001

Os equipamentos da Jungheinrich para movimentação da carga estão em conformidade com os requisitos de segurança europeus.



 **JUNGHEINRICH**