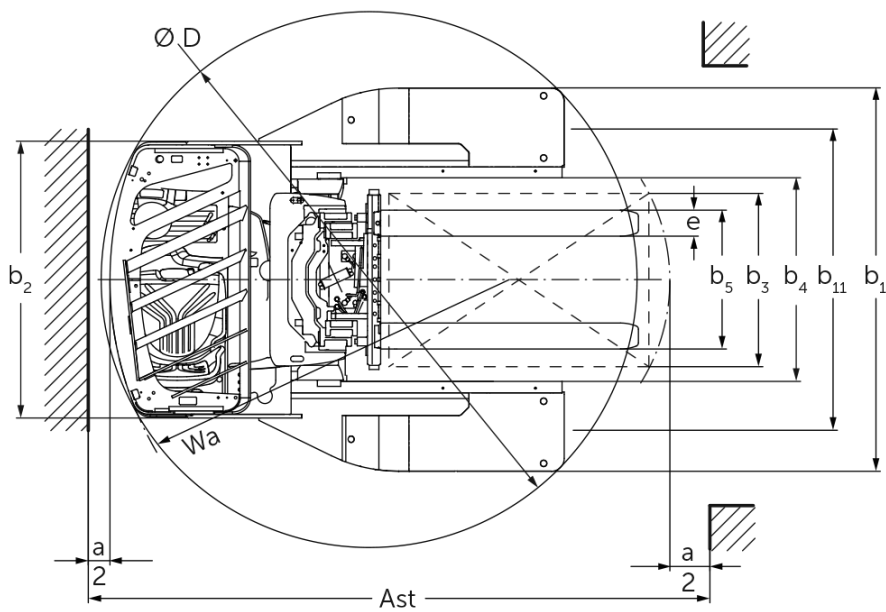
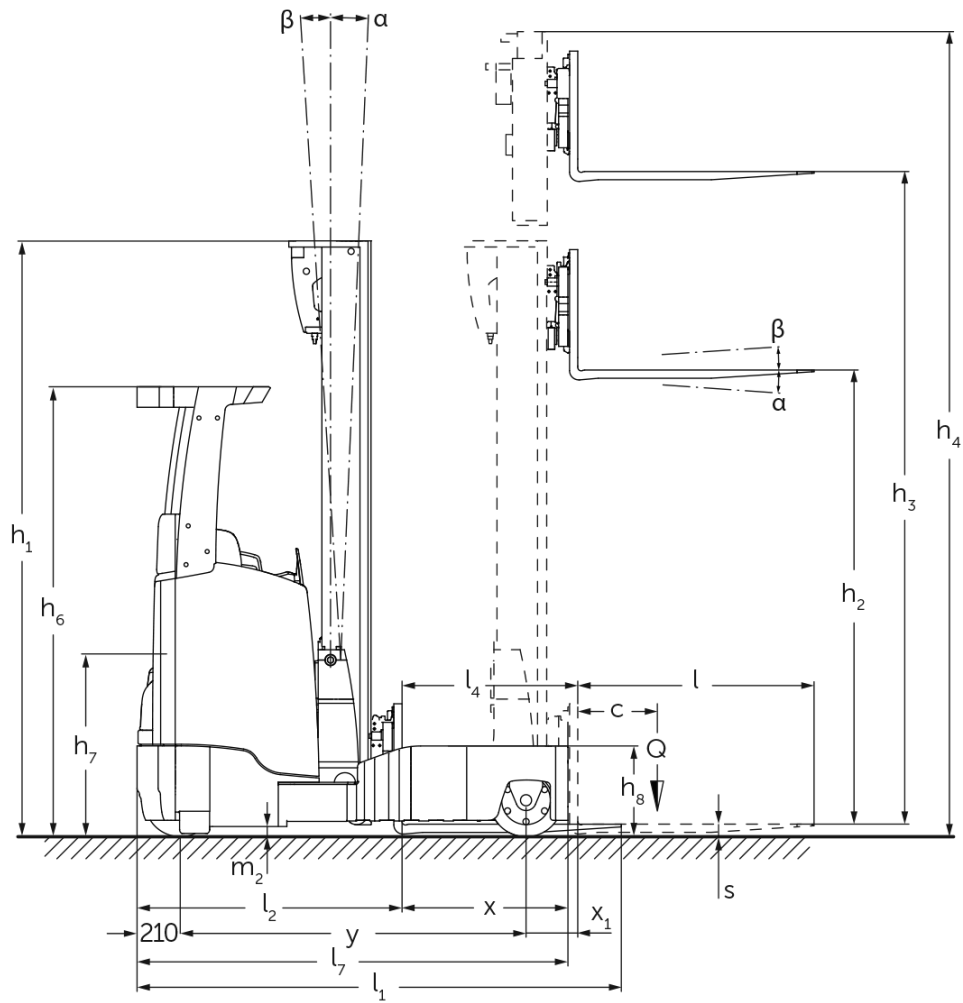




Elektrische reach-vorkheftruck **ETV Q20 / Q25**

Hefhoogte: 4250-10700 mm / Capaciteit: 2000-2500 kg

ETV Q20 / Q25



ETV Q20 / Q25

ETV Q20, ETV Q25	Heffing (h3)	Ingeschoven masthoogte (h1)	Vrije heffing (h2)	Uitgeschoven masthoogte (h4)	Neiging mast voorover/achterover	Neiging vorkenbord voorover/achterover
Gabelneigung / Drievoudige mast met vrije heffing / koud gewalst	6200 mm	2700 mm	1970 mm	6930 mm		2 / 5 °
	6500 mm	2800 mm	2070 mm	7230 mm		2 / 5 °
	6800 mm	2900 mm	2170 mm	7530 mm		2 / 5 °
	6950 mm	2950 mm	2220 mm	7696 mm		2 / 5 °
	7400 mm	3100 mm	2370 mm	8130 mm		2 / 5 °
	7700 mm	3200 mm	2470 mm	8430 mm		2 / 5 °
	8000 mm	3300 mm	2570 mm	8730 mm		2 / 5 °
	8420 mm	3440 mm	2710 mm	9150 mm		2 / 5 °
	8720 mm	3540 mm	2810 mm	9450 mm		2 / 5 °
	9110 mm	3670 mm	2940 mm	9840 mm		2 / 5 °
	9620 mm	3840 mm	3110 mm	10350 mm		2 / 5 °
	9950 mm	3950 mm	3220 mm	10680 mm		2 / 5 °
	10220 mm	4100 mm	3370 mm	10950 mm		2 / 5 °
	10520 mm	4200 mm	3470 mm	11250 mm		2 / 5 °
	10700 mm	4260 mm	3530 mm	11430 mm		2 / 5 °
Mastneigung ohne Seitenschieber / Drievoudige mast met vrije heffing / koud gewalst	4250 mm	2050 mm	1320 mm	4980 mm		1 / 5 °
	4700 mm	2200 mm	1470 mm	5430 mm		1 / 5 °
	5000 mm	2300 mm	1570 mm	5730 mm		1 / 5 °
	5300 mm	2400 mm	1670 mm	6030 mm		1 / 5 °
	5420 mm	2440 mm	1710 mm	6166 mm		1 / 3 °
	5600 mm	2500 mm	1770 mm	6330 mm		1 / 3 °
	5900 mm	2600 mm	1870 mm	6630 mm		1 / 3 °
	6050 mm	2650 mm	1920 mm	6796 mm		1 / 3 °
	6200 mm	2700 mm	1970 mm	6930 mm		1 / 3 °
	6500 mm	2800 mm	2070 mm	7230 mm		1 / 3 °
	6800 mm	2900 mm	2170 mm	7530 mm		1 / 3 °
	6950 mm	2950 mm	2220 mm	7680 mm		1 / 3 °
	7400 mm	3100 mm	2370 mm	8130 mm		1 / 3 °

8000 mm	3300 mm	2570 mm	8730 mm	1 / 3 °
8420 mm	3440 mm	2710 mm	9150 mm	1 / 3 °
8720 mm	3540 mm	2810 mm	9450 mm	1 / 3 °
9110 mm	3670 mm	2940 mm	9840 mm	1 / 3 °

VDI-tabel

Stand: 04/2023

					Jungheinrich	
					ETV Q20	ETV Q25
Kenmerken	1.1	Fabrikant (korte naam)				
	1.2	Typeaanduiding fabrikant				
	1.3	Aandrijving			Elektro	
	1.4	Bediening			Quersitz	
	1.5	Capaciteit/last	Q	kg	2000	2500
	1.6	Lastwaartepuntafstand	c	mm	600	
	1.8	Lastafstand	x	mm	449	
	1.8.1	Lastafstand, uitgeschoven mast		mm	230	
	1.9	Wielbasis	y	mm	1528	1638
Gewichten	2.1.1	Eigen gewicht (incl. accu)		kg	3700	
	2.3	Aslast onbelast voor/achter		kg	2264 / 1436	
	2.4	Aslast vorken voor met last voor/achter		kg	602 / 5598	
	2.5	Aslast vorken achter met last voor/achter		kg	2032 / 4168	
Wielen/chassis	3.1	Banden			Polyurethaan (PU)	
	3.2	Bandenmaat, voor			Ø 343 x 140	
	3.3	Bandenmaat, achter			Ø 355 x 135	
	3.5	Wielen, aantal voor/achter (x = aangedreven)			1x / 2	
	3.7	Spoorbreedte, achter	b ₁₁	mm	1420	
Afmetingen	4.1	Neiging mast voorover/achterover	a/β	°	1 / 5	
	4.2	Ingeschoven masthoogte (h1)	h ₁	mm	2400	
	4.3	Vrije heffing (h2)	h ₂	mm	1670	
	4.4	Heffing (h3)	h ₃	mm	5300	
	4.5	Uitgeschoven masthoogte (h4)	h ₄	mm	6046	
	4.7	Hoogte beschermend dak (cabine)	h ₆	mm	2190	
	4.8	Zithoogte / stahoogte	h ₇	mm	1057	
	4.10	Hoogte wielarmen	h ₈	mm	440	
	4.19	Totale lengte	l ₁	mm	2439	2511
	4.20	Lengte inclusief vorkrug	l ₂	mm	1289	1361
	4.21.1	Totale breedte	b ₁	mm	1770	
	4.21.2	Totale breedte	b ₂	mm	1270	
	4.22	Vorkafmetingen	s/e/l	mm	50 x 140 x 1150	
	4.23	Vorkenbord aansluitklasse			2B	
	4.24	Breedte vorkenbord	b ₃	mm	830	
	4.25	Maat over de vorken	b ₅	mm	356	
	4.25.1	Maat over de vorken (min./max.)	b ₅	mm	356 / 750	
	4.26	Maat tussen de wielarmen/laadruimte	b ₄	mm	940	
	4.28	Reachbaan		mm	679	762
	4.32	Bodemvrijheid midden wielbasis	m ₂	mm	95	
4.34.1	Werkbreedte (pallet 1000 x 1200 dwars)	Ast	mm	2756	2854	
4.34.2	Werkbreedte (pallet 800x1200 longitudinaal)	Ast	mm	2792	2872	
4.35	Draaicirkel	W _a	mm	1741	1893	
4.37	Lengte over de wielarmen	L ₇	mm	1957	2112	
Prestaties	5.1	Rijsnelheid met/zonder belasting		km/u	14 / 14	
	5.2	Hefsnelheid met/zonder belasting		m/s	0,38 / 0,64	0,35 / 0,64
	5.3	Daalsnelheid met/zonder belasting		m/s	0,55 / 0,55	
	5.4	Reachsnelheid met/zonder belasting		m/s	0,2 / 0,2	
	5.7	Hellingsgraad met/zonder belasting		%	7 / 11	

	5.8	Max. hellingsgraad met/zonder belasting	%	10 / 15	
	5.9	Acceleratietijd met/zonder belasting (op 10 m)	s	5,3 / 4,8	5,6 / 4,9
	5.10	Rem		elektrisch	
E-motor/elektronica	6.1	Tractiemotor, vermogen S2 60 min	kW	8,5	
	6.2	Hefmotor, vermogen op S3 (ED) 15%	kW	15,5	
	6.3	Accu volgens DIN 43531/35/36		DIN 43531 C	
	6.4	Accuspanning/nominaal vermogen	V / Ah	48 / 620	
	6.5	Accugewicht	kg	1005	
	6.6.1	Energieverbruik volgens EN-cyclus	kWh/u	4,31	5
	6.6.2	CO2-equivalent volgens EN16796	kg/h	2,3	2,7
	6.7	Verwerkingscapaciteit	t/h	79,73	97,61
	6.8.1	Energieverbruik bij max. verwerkingscapaciteit	kWh/u	4,71	4,98
Overig	8.1	Type rijregeling		Mosfet/AC	
	10.1	Werkdruk voor aanbouwapparaat	bar	150	
	10.2	Oliestroom voor aanbouwapparatuur	l/min	20	
	10.7	Geluidsdrukniveau volgens EN12053, stuurbuis	dB (A)	70	

- Dit typeblad conform VDI-richtlijn 2198 vermeldt alleen de technische waarden van het standaardapparaat. Afwijkende banden, andere hefmasten, extra inrichtingen etc. kunnen resulteren in andere waarden.

- VDI-nr. 1.8: de grootte van de batterij en het masttype beïnvloeden de lastafstand x
- VDI-nr. 2.1.1: de grootte van de batterij en de mastuitvoering beïnvloeden het eigen gewicht en de vloerbelasting
- VDI-nr. 2.3: de grootte van de batterij en de mastuitvoering beïnvloeden het eigen gewicht en de vloerbelasting
- VDI-nr. 2.4: de grootte van de batterij en de mastuitvoering beïnvloeden het eigen gewicht en de vloerbelasting
- VDI-nr. 2.5: de grootte van de batterij en de mastuitvoering beïnvloeden het eigen gewicht en de vloerbelasting
- VDI-nr. 4.1: de mastuitvoering bepaalt de neigingshoeken
- VDI-nr. 4.19: de grootte van de batterij, het masttype en de vorklengte beïnvloeden de totale lengte l1
- VDI-nr. 4.20: de grootte van de batterij en het masttype beïnvloeden de lengte inclusief vorkrug l2
- VDI-nr. 4.28: de grootte van de batterij en het masttype beïnvloeden de reachafstand l4
- VDI-nr. 4.34.1: de grootte van de batterij en het masttype beïnvloeden de gangbreedten
- VDI-nr. 4.34.2: de grootte van de batterij en het masttype beïnvloeden de gangbreedten
- De informatie in dit document heeft betrekking op het uitrustingspakket drive&liftPLUS

Jungheinrich NV
Researchpark Haasrode 1105
Esperantolaan 1
3001 Leuven (Heverlee)

Tél. 016 39 87 11

info@Jungheinrich.be
www.Jungheinrich.be

De Duitse productie-eenheden in
Norderstedt, Moosburg en Landsberg en
het onderdelencentrum in Kaltenkirchen
zijn gecertificeerd. ISO 9001
ISO 14001

Jungheinrich intern transport materieel
voldoet aan de Europese
veiligheidsvoorschriften.



 **JUNGHEINRICH**