

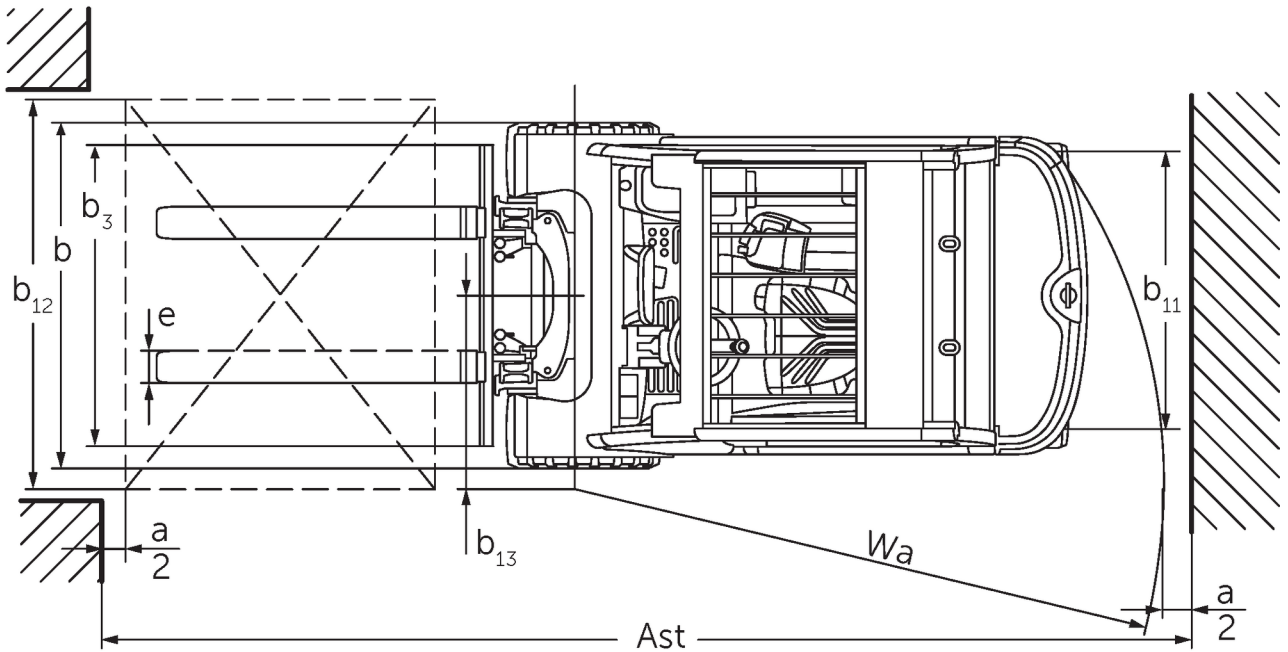
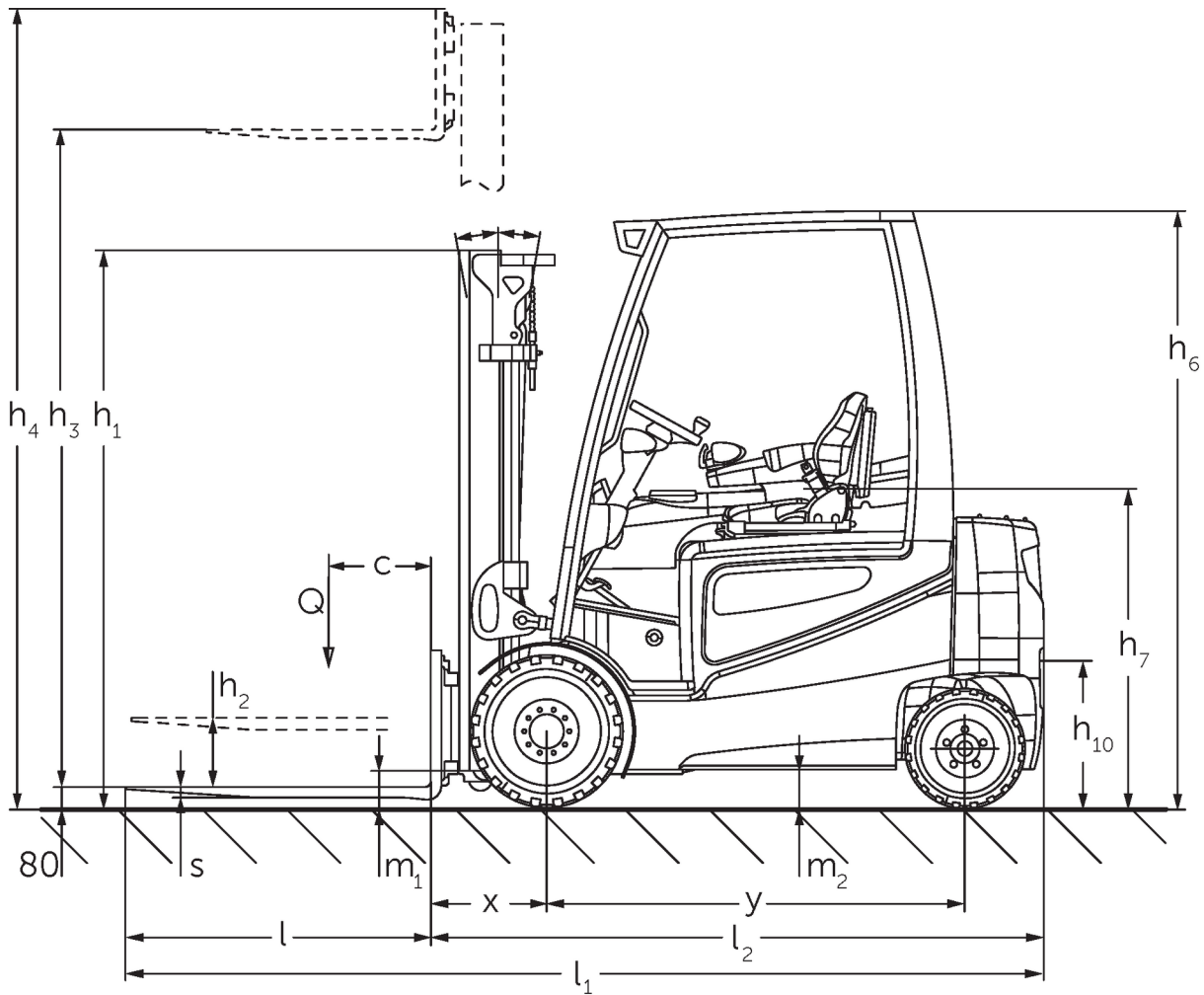


Elektrische vierwielheftruck

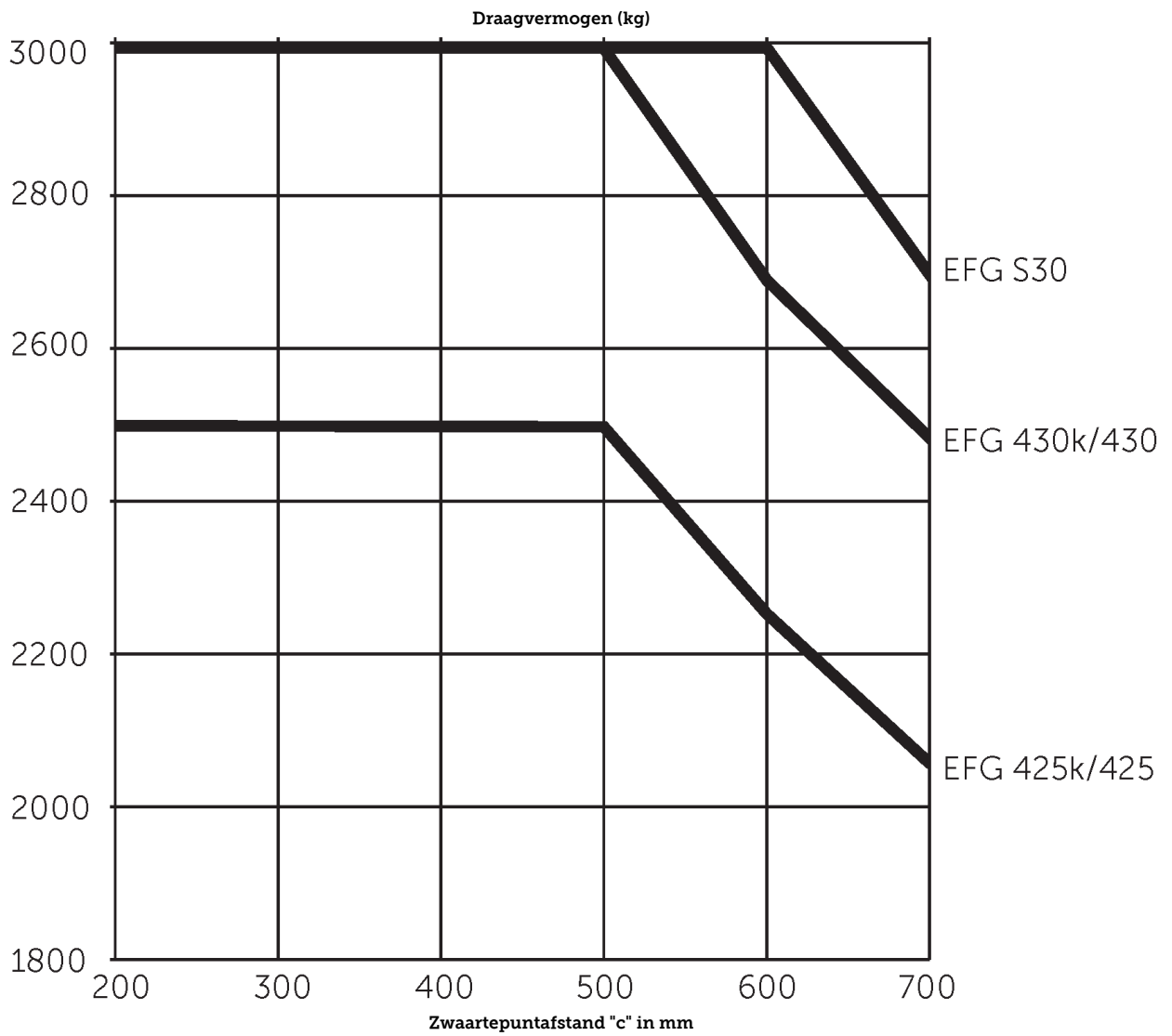
EFG 425-S30

Hefhoogte: 2900-7500 mm / Capaciteit: 2500-3000 kg

EFG 425-S30



EFG 425-S30



EFG 425-S30

EFG 425k, EFG 425	Heffing (h3)	Ingeschoven masthoogte (h1)	Vrije heffing (h2)	Uitgeschoven masthoogte (h4)	Neiging mast voorover/achterover
Drievoudige mast met vrije heffing	4400 mm	2090 mm	1500 mm	4990 mm	6 / 8 °
	4700 mm	2190 mm	1600 mm	5290 mm	6 / 5,5 °
	5000 mm	2290 mm	1700 mm	5590 mm	6 / 5,5 °
	5500 mm	2490 mm	1900 mm	6090 mm	6 / 5,5 °
	6000 mm	2690 mm	2100 mm	6590 mm	6 / 5,5 °
	6500 mm	2890 mm	2300 mm	7090 mm	6 / 3 °
	7000 mm	3090 mm	2500 mm	7590 mm	6 / 3 °
	7500 mm	3290 mm	2700 mm	8090 mm	6 / 3 °
Tweevoudige mast met vrije heffing	3100 mm	2190 mm	1600 mm	3690 mm	6 / 8 °
	3300 mm	2290 mm	1700 mm	3890 mm	6 / 8 °
	3500 mm	2390 mm	1800 mm	4090 mm	6 / 8 °
	3700 mm	2490 mm	1900 mm	4290 mm	6 / 8 °
	4000 mm	2640 mm	2050 mm	4590 mm	6 / 8 °
Tweevoudige Telescopische mast	2900 mm	2125 mm	150 mm	3655 mm	6 / 8 °
	3100 mm	2225 mm	150 mm	3855 mm	6 / 8 °
	3300 mm	2325 mm	150 mm	4055 mm	6 / 8 °
	3500 mm	2425 mm	150 mm	4255 mm	6 / 8 °
	3700 mm	2525 mm	150 mm	4455 mm	6 / 8 °
	4000 mm	2675 mm	150 mm	4755 mm	6 / 8 °
	4300 mm	2875 mm	150 mm	5055 mm	6 / 8 °
	4500 mm	2975 mm	150 mm	5255 mm	6 / 8 °
EFG 430k, EFG 430	Heffing (h3)	Ingeschoven masthoogte (h1)	Vrije heffing (h2)	Uitgeschoven masthoogte (h4)	Neiging mast voorover/achterover
Drievoudige mast met vrije heffing	4400 mm	2087 mm	1350 mm	5137 mm	6 / 8 °
	4700 mm	2187 mm	1450 mm	5437 mm	6 / 5,5 °
	5000 mm	2287 mm	1550 mm	5737 mm	6 / 5,5 °
	5500 mm	2487 mm	1750 mm	6237 mm	6 / 5,5 °
	6000 mm	2687 mm	1950 mm	6737 mm	6 / 5,5 °
	6500 mm	2887 mm	2150 mm	7237 mm	6 / 3 °
	7000 mm	3087 mm	2350 mm	7737 mm	6 / 3 °
	7500 mm	3287 mm	2550 mm	8237 mm	6 / 3 °
Tweevoudige mast met vrije heffing	3100 mm	2187 mm	1450 mm	3837 mm	6 / 8 °
	3300 mm	2287 mm	1550 mm	4037 mm	6 / 8 °
	3500 mm	2387 mm	1650 mm	4237 mm	6 / 8 °
	3700 mm	2487 mm	1750 mm	4437 mm	6 / 8 °
	4000 mm	2637 mm	1900 mm	4737 mm	6 / 8 °
Tweevoudige Telescopische mast	2900 mm	2122 mm	150 mm	3657 mm	6 / 8 °

	3100 mm	2222 mm	150 mm	3857 mm	6 / 8 °
	3300 mm	2322 mm	150 mm	4057 mm	6 / 8 °
	3500 mm	2422 mm	150 mm	4257 mm	6 / 8 °
	3700 mm	2522 mm	150 mm	4457 mm	6 / 8 °
	4000 mm	2672 mm	150 mm	4757 mm	6 / 8 °
	4300 mm	2872 mm	150 mm	5057 mm	6 / 8 °
	4500 mm	2972 mm	150 mm	5257 mm	6 / 8 °
EFG S30	Heffing (h3)	Inggeschoven masthoogte (h1)	Vrije heffing (h2)	Uitgeschoven masthoogte (h4)	Neiging mast voorover/achterover
Drievoudige mast met vrije heffing	4400 mm	2087 mm	1350 mm	5137 mm	6 / 8 °
	4700 mm	2187 mm	1450 mm	5437 mm	6 / 5,5 °
	5000 mm	2287 mm	1550 mm	5737 mm	6 / 5,5 °
	5500 mm	2487 mm	1750 mm	6237 mm	6 / 5,5 °
	6000 mm	2687 mm	1950 mm	6737 mm	6 / 5,5 °
	6500 mm	2887 mm	2150 mm	7237 mm	6 / 3 °
	7000 mm	3087 mm	2350 mm	7737 mm	6 / 3 °
	7500 mm	3287 mm	2550 mm	8237 mm	6 / 3 °
Tweevoudige mast met vrije heffing	3100 mm	2187 mm	1450 mm	3837 mm	6 / 8 °
	3300 mm	2287 mm	1550 mm	4037 mm	6 / 8 °
	3500 mm	2387 mm	1650 mm	4237 mm	6 / 8 °
	3700 mm	2487 mm	1750 mm	4437 mm	6 / 8 °
	4000 mm	2637 mm	1900 mm	4737 mm	6 / 8 °
Tweevoudige Telescopische mast	2900 mm	2122 mm	150 mm	3657 mm	6 / 8 °
	3100 mm	2222 mm	150 mm	3857 mm	6 / 8 °
	3300 mm	2322 mm	150 mm	4057 mm	6 / 8 °
	3500 mm	2422 mm	150 mm	4257 mm	6 / 8 °
	3700 mm	2522 mm	150 mm	4457 mm	6 / 8 °
	4000 mm	2672 mm	150 mm	4757 mm	6 / 8 °
	4300 mm	2872 mm	150 mm	5057 mm	6 / 8 °
	4500 mm	2972 mm	150 mm	5257 mm	6 / 8 °

VDI-tabel

Stand: 04/2023

Kenmerken	1.1	Fabrikant (korte naam)		Jungheinrich					
	1.2	Typeaanduiding fabrikant		EFG 425k	EFG 425	EFG 430k	EFG 430	EFG S30	
	1.3	Aandrijving		Elektro					
	1.4	Bediening		Stoel					
	1.5	Capaciteit/last	Q kg	2500		3000			
	1.6	Lastzwaartepuntafstand	c mm	500				600	
	1.8	Lastafstand	x mm	425		447			
	1.9	Wielbasis	y mm	1575	1720	1575	1720		
	Gewichten	2.1.1	Eigen gewicht (incl. accu)	kg	4555	4653	5212	5055	5349
2.2		Aslast met last voor/achter	kg	6230 / 825	6580 / 573	7272 / 940	7347 / 708	7519 / 830	
2.3		Aslast onbelast voor/achter	kg	2271 / 2283	2688 / 1965	2464 / 2748	2672 / 2383	2692 / 2657	
Wielen/chassis	3.1	Banden		Superelastisch (SE)					
	3.2	Bandenmaat, voor		225 / 75-10		250 / 60-12		315 / 45-12	
	3.3	Bandenmaat, achter		180 / 70-8		200 / 50-10	180 / 70-8	200 / 50-10	
	3.5	Wielen, aantal voor/achter (x = aangedreven)		2X / 2					
	3.6	Spoorbreedte, voor	b ₁₀ mm	990		950		1000	
	3.7	Spoorbreedte, achter	b ₁₁ mm	940					
	Afmetingen	4.1	Neiging mast voorover/achterover	a/β °	6 / 8				
4.2		Ingeschoven masthoogte (h1)	h ₁ mm	2225		2222			
4.3		Vrije heffing (h2)	h ₂ mm	150					
4.4		Heffing (h3)	h ₃ mm	3100					
4.5		Uitgeschoven masthoogte (h4)	h ₄ mm	3855		3857			
4.7		Hoogte beschermend dak (cabine)	h ₆ mm	2240					
4.8		Zithoogte / stahoogte	h ₇ mm	1190					
4.12		Koppelingshoogte	h ₁₀ mm	385					
4.12.1		2. Koppelingshoogte	mm	540					
4.19		Totale lengte	l ₁ mm	3446	3591	3467	3612		
4.20		Lengte inclusief vorkrug	l ₂ mm	2296	2441	2317	2462		
4.21.1		Totale breedte	b ₁ mm	1198				1300	
4.22		Vorkafmetingen	s/e/l mm	40 x 100 x 1150		45 x 125 x 1150			
4.23		Vorkenbord aansluitklasse		2A		3A			
4.24		Breedte vorkenbord	b ₃ mm	1120					
4.31		Bodemvrijheid met last onder hefmast	m ₁ mm	117					
4.32		Bodemvrijheid midden wielbasis	m ₂ mm	135					
4.34.1		Werkbreedte (pallet 1000 x 1200 dwars)	Ast mm	3625	3775	3647	3797		
4.34.2		Werkbreedte (pallet 800x1200 longitudinaal)	Ast mm	3825	3975	3847	3997		
4.35		Draaicirkel	W _a mm	2000	2150	2000	2150		
4.36	Kleinste draaipuntafstand	b ₁₃ mm	600				650		
Prestaties	5.1	Rijsnelheid met/zonder belasting	km/u	16 / 17		15 / 17			
	5.2	Hefsnelheid met/zonder belasting	m/s	0,48 / 0,63		0,43 / 0,54	0,44 / 0,54	0,43 / 0,54	
	5.3	Daalsnelheid met/zonder belasting	m/s	0,58 / 0,58					
	5.5	Trekkracht met belasting	N	3600	3500	4500			
	5.6	Max. trekkracht met/zonder belasting	N	13150 / 13150		13600 / 13600			
	5.7	Hellingsgraad met/zonder belasting	%	8,5 / 14	7,5 / 13	7 / 12	7 / 13	7 / 12	
	5.8	Max. hellingsgraad met/zonder belasting	%	17 / 27	16,9 / 26,8	16,1 / 25,6	16,2 / 25,9	16 / 25,3	

	5.9	Acceleratietijd met/zonder belasting (op 10 m)	s	6,5 / 6		6,7 / 6,1		6,8 / 6,2
	5.10	Rem		Mechanisch				
E-motor/elektronica	6.1	Tractiemotor, vermogen S2 60 min	kW	12				
	6.2	Hefmotor, vermogen op S3 (ED) 15%	kW	18,5				
	6.3	Accu volgens DIN 43531/35/36		DIN 43536 A				
	6.4	Accuspanning/nominaal vermogen	V / Ah	80 / 620	80 / 775	80 / 620	80 / 775	
	6.5	Accugewicht	kg	1540	1863	1540	1863	
	6.6.1	Energieverbruik volgens EN-cyclus	kWh/u	6,4	6,3	7,1	6,9	7,2
	6.6.2	CO2-equivalent volgens EN16796	kg/h	3,5	3,4	3,8	3,7	3,9
	6.7	Verwerkingscapaciteit	t/h	174	175	204	205	198
	6.8.1	Energieverbruik bij max. verwerkingscapaciteit	kWh/u	7,9	7,8	8,1		8,4
Overig	8.1	Type rijregeling		Impuls/AC				
	10.1	Werkdruk voor aanbouwapparaat	bar	200				
	10.2	Oliestroom voor aanbouwapparatuur	l/min	30				
	10.7	Geluidsdruk niveau volgens EN12053, stuurhuis	dB (A)	70				
	10.8	Trekhaak, type / type DIN		DIN 15170 H				

- Dit typeblad conform VDI-richtlijn 2198 vermeldt alleen de technische waarden van het standaardapparaat. Afwijkende banden, andere hefmasten, extra inrichtingen etc. kunnen resulteren in andere waarden.

Efficiency: waarden standaardpakket | PLUS: waarden prestatiepakket

- VDI-nr. 1.8: bij EFG 425 +10 mm bij DZ-mast

- VDI-nr. 6.6.1: 60 EN-cycli per uur

- VDI-nr. 6.7: PLUS verwijst naar het prestatiepakket drive&liftPLUS

- VDI-nr. 6.8.1: PLUS verwijst naar het prestatiepakket drive&liftPLUS

Jungheinrich NV
Researchpark Haasrode 1105
Esperantolaan 1
3001 Leuven (Heverlee)

Tél. 016 39 87 11

info@Jungheinrich.be
www.Jungheinrich.be

De Duitse productie-eenheden in
Norderstedt, Moosburg en Landsberg en
het onderdelencentrum in Kaltenkirchen
zijn gecertificeerd. ISO 9001
ISO 14001

Jungheinrich intern transport materieel
voldoet aan de Europese
veiligheidsvoorschriften.



 **JUNGHEINRICH**