

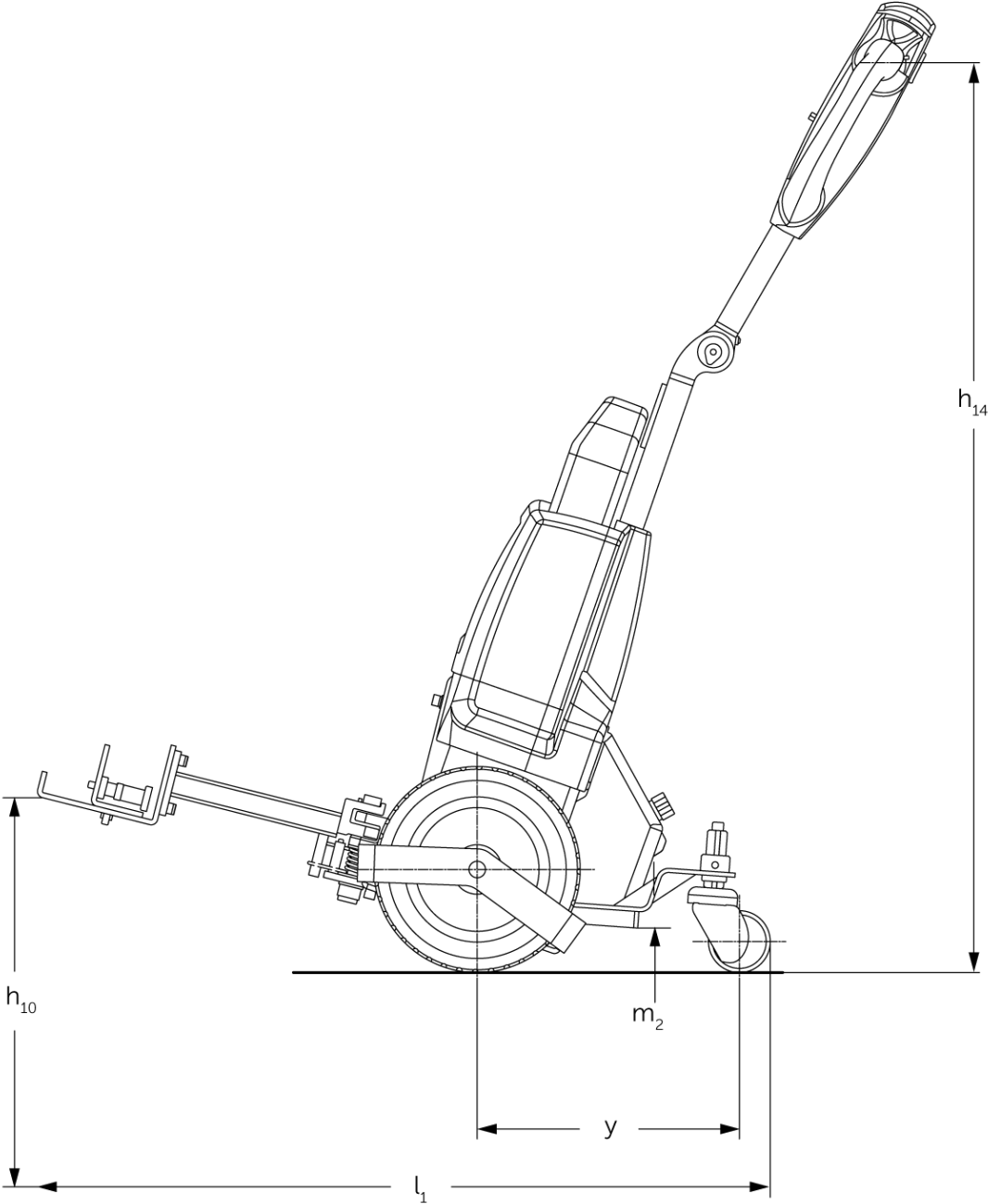


Elektro-Schlepper

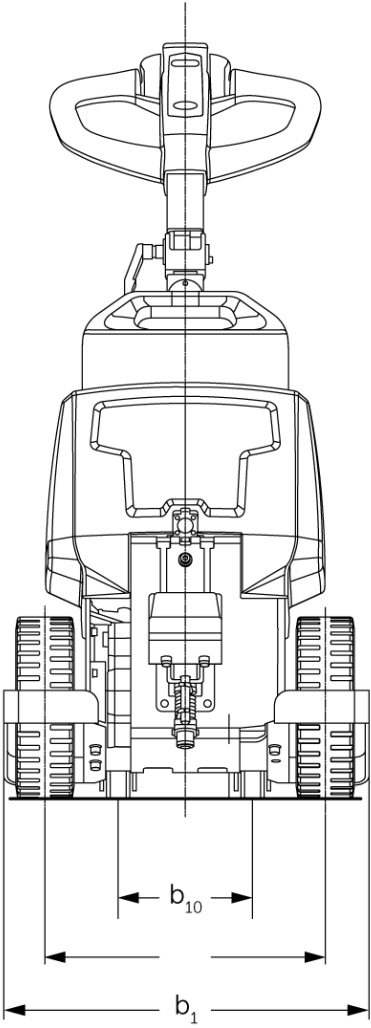
EZS 010

Anhängelast: 1000 kg

EZS 010



EZS 010



EZS 010



VDI-Tabelle

Stand: 03/2023

Kennzeichen	1.1	Hersteller (Kurzbezeichnung)		Jungheinrich	
	1.2	Typzeichen des Herstellers		EZS 010	
	1.3	Antrieb		Elektro	
	1.4	Bedienung		Geh	
	1.5.3	Anhängelast	Q	kg	1000
	1.7	Nennzugkraft		N	200
	1.9	Radstand	y	mm	325
Gewichte	2.1	Eigengewicht		kg	67
	2.3	Achslast ohne Last vorn/hinten		kg	55 / 19
Räder/Fahrwerk	3.2	Reifengröße, vorn			250x80
	3.3	Reifengröße, hinten			75x32
	3.5	Räder, Anzahl vorn/hinten (x=angetrieben)			2x+2/-
	3.6	Spurweite, vorn	b ₁₀	mm	185
	3.7	Spurweite, hinten	b ₁₁	mm	385
Grundabmessungen	4.9	Höhe Deichselgriff in Fahrstellung min./max.		mm	750 / 1150
	4.19	Gesamtlänge	l ₁	mm	915
	4.21.1	Gesamtbreite	b ₁	mm	503
	4.32	Bodenfreiheit Mitte Radstand	m ₂	mm	35
	4.35	Wenderadius	W _a	mm	560
Leistungsdaten	5.1	Fahrgeschwindigkeit mit/ohne Last		km/h	4,5 / 4,9
	5.5	Zugkraft mit Last		N	200
	5.10	Betriebsbremse			elektromagnetisch
E-Motor/ Elektronik	6.1	Fahrmotor, Leistung S2 60 min		kW	0,4
	6.4	Batteriespannung/Nennkapazität		V / Ah	24 / 36
	6.5	Batteriegewicht		kg	7,5
Sonstiges	8.1	Art der Fahrsteuerung			Impuls/DC
	10.7	Schalldruckpegel nach EN12053, Fahrerohr		dB (A)	70

- Dieses Typenblatt nach VDI-Richtlinie 2198 nennt nur die technischen Werte des Standard-Gerätes. Abweichende Bereifungen, andere Hubgerüste, Zusatzeinrichtungen usw. können andere Werte ergeben.

Zertifiziert sind die deutschen
Produktionswerke in Norderstedt,
Moosburg und Landsberg sowie unser
Ersatzteilzentrum in Kaltenkirchen.

ISO 9001
ISO 14001

Jungheinrich Flurförderzeuge
entsprechen den europäischen
Sicherheitsanforderungen.



 **JUNGHEINRICH**