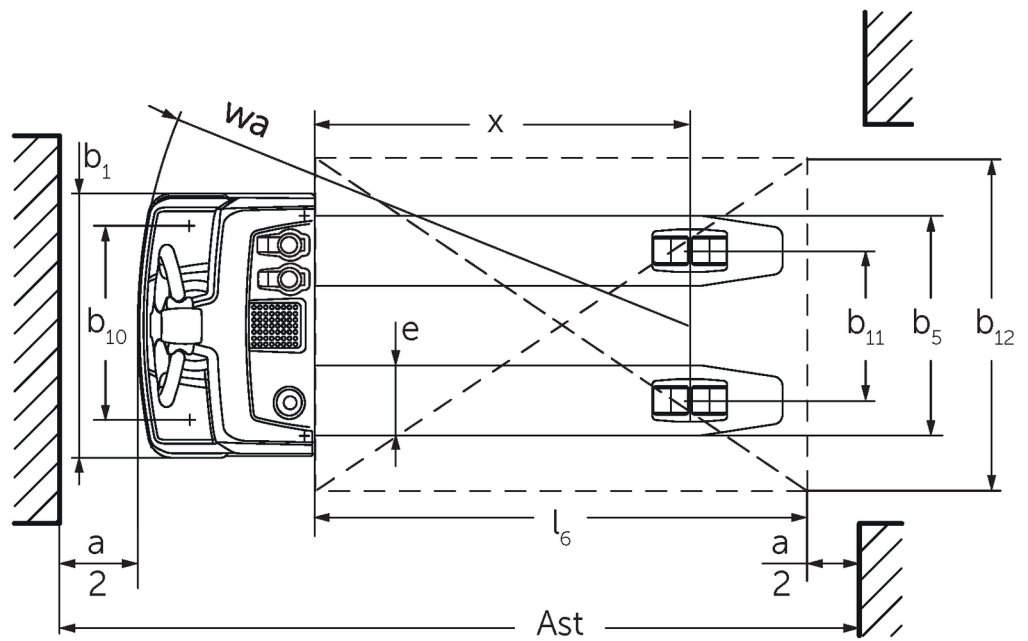
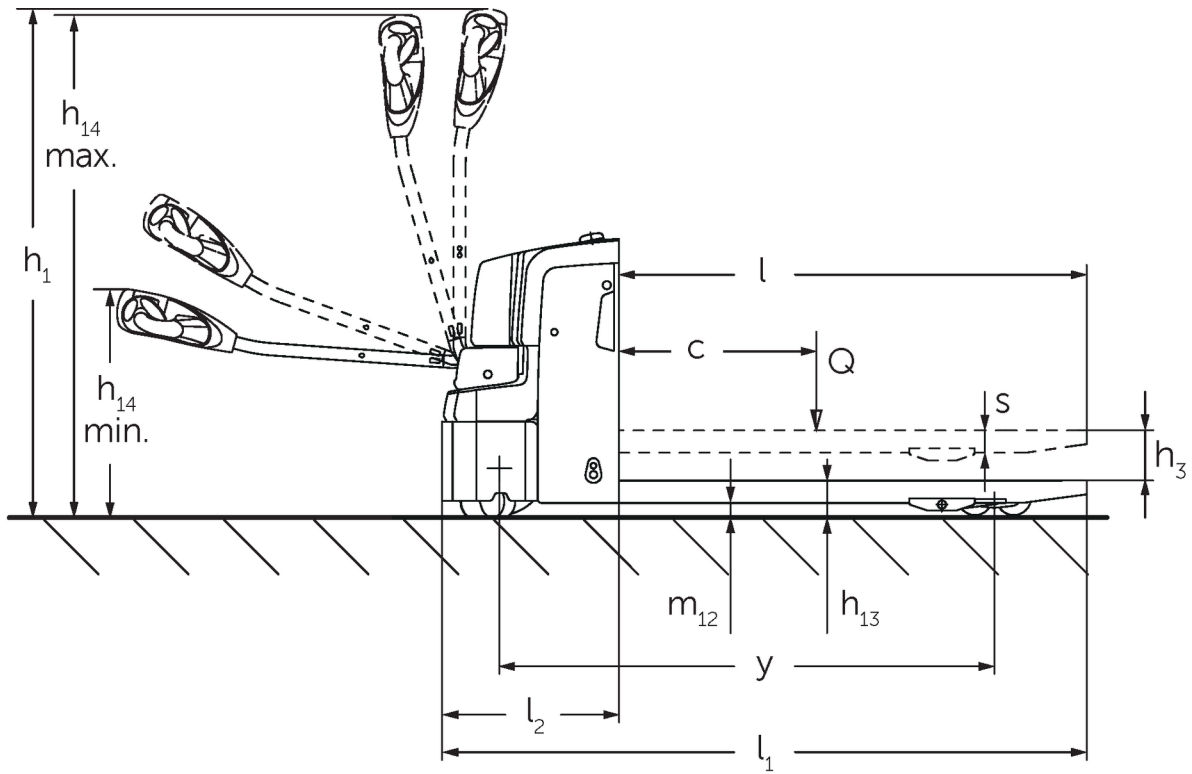




Elektrisk palleløfter med styrestang **EJE M13 / M15**

Løftehøjde: 120 mm / Lasteevne: 1300-1500 kg

EJE M13 / M15



		Jungheinrich						
Kendetegn	1.1	Producent (kort navn)						
	1.2	Producentens typebetegnelse	EJE M15 670x1000		EJE M13 670x1550 Li-Ion	EJE M15 670x1000 Li-Ion	EJE M15 670x1150 Li-Ion	
	1.3	Drev	Elektrisk					
	1.4	Betjening	Gående					
	1.5	Kapacitet / belastning	Q kg	1500	1300	1500		
	1.6	Lasttyngdepunktsafstand	c mm	600				
	1.8	Lastafstand	x mm	764	914	764	914	
	1.9	Akselafstand	y mm	1062	1212	1062	1212	
	Vægt	2.1.1	Egenvægt (inkl. batteri)	kg	219	199		
2.2		Akselbelastning med last for/bag	kg	700 / 1019	703 / 816	700 / 1019		
2.3		Akselbelastning uden last for/bag	kg	166 / 53				
Hjul/chassis	3.1	Dæk	TPU/PU					
	3.2	Dækstørrelse, foran	Ø230x65					
	3.3	Dækstørrelse, bag	Ø80x70					
	3.4	Reservehjul	2 x Ø80x40					
	3.5	Hjul, nummer foran / bag (x = drevet)	1x+2/4					
	3.6	Sporvidde, for	b ₁₀ mm	460				
	3.7	Sporvidde, bag	b ₁₁ mm	368				
Basismål	4.4	Slagtilfælde (h ₃)	h ₃ mm	120				
	4.9	Styrestangshåndtagets højde i køreposition min./maks.	mm	740 / 1190				
	4.15	Højde sænket	h ₁₃ mm	85				
	4.19	Samlede længde	l ₁ mm	1435	1585	1435	1585	
	4.20	Længde inkl. gaffelbagside	l ₂ mm	435				
	4.21.1	Samlet bredde	b ₁ mm	670				
	4.22	Fork dimensioner	s/ e/l mm	55 x 172 x 1000	55 x 172 x 1150	55 x 172 x 1000	55 x 172 x 1150	
	4.25	Udvendig gaffelafstand	b ₅ mm	670				
	4.32	Frihøjde til gulvet mellem aksler	m ₂ mm	35				
	4.34.1	Arbejdsbredde (pall 1000 x 1200 på tværs)	Ast mm	1493	1643	1493	1643	
	4.34.2	Arbejdsbredde (pall 800x1200 langsgående)	Ast mm	1693	1843	1693	1843	
4.35	Venderadius	W _a mm	1207	1357	1207	1357		
Ydelsesdata	5.1	Kørehastighed med/uden last	km/h	4,5 / 5				
	5.2	Løfthastighed med/uden last	m/s	0,05 / 0,06				
	5.3	Sænkehastighed med/uden last	m/s	0,08 / 0,04				
	5.8	Maks. stigeevne med/uden last	%	4 / 10				
	5.10	Driftsbremse		elektrisk				
Elmotor/elektronik	6.1	Køremotor, effekt S2 60 min	kW	0,6				
	6.2	Løftemotor, effekt ved S3	kW	1,2				
	6.3	Batteri iht. DIN 43531/35/36		no				
	6.4	Batterispænding/nominel kapacitet	V / Ah	24 / 90	25,6 / 50			
	6.5	Batterivægt	kg	53	15			
	6.6.1	Energiforbrug iht. EN-cyklus	kWh/h	0,27	0,24	0,27		
	6.6.2	CO ₂ -ækvivalent ifølge EN16796	kg/h	0,2	0,1	0,2		

Andet	8.1	Type kørekontrol		AC
	10.7	Lydtrykniveau ifølge EN12053, førerens rør	dB (A)	66
<p>- Dette typeblad iht. VDI-direktiv 2198 nævner kun de tekniske værdier for standardtrucken. Afvigende dæktyper, andre master, tillægsanordninger, osv. kan resultere i andre værdier.</p>				

Jungheinrich Danmark A/S

Øst: Mårkærvej 3, 2630 Taastrup
Vest: Vrøndingvej 5, 8700 Horsens
Telefon 7027 6040
Telefax 7027 6041

kontakt@jungheinrich.dk
www.jungheinrich.dk

Vores fabrikker i Norderstedt, Moosburg
og Landsberg, samt vores
reservedelscenter i KaltenKirchen, er
certificeret. ISO 9001
ISO 14001

Jungheinrich truck opfylder de
europæiske sikkerhedskrav.



**JUNGHEINRICH**