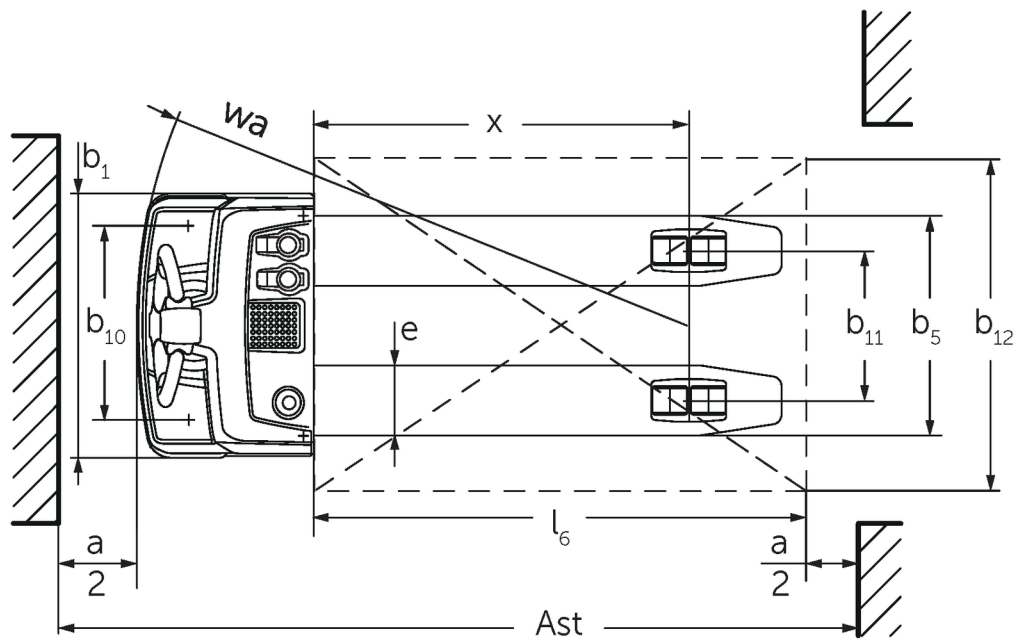
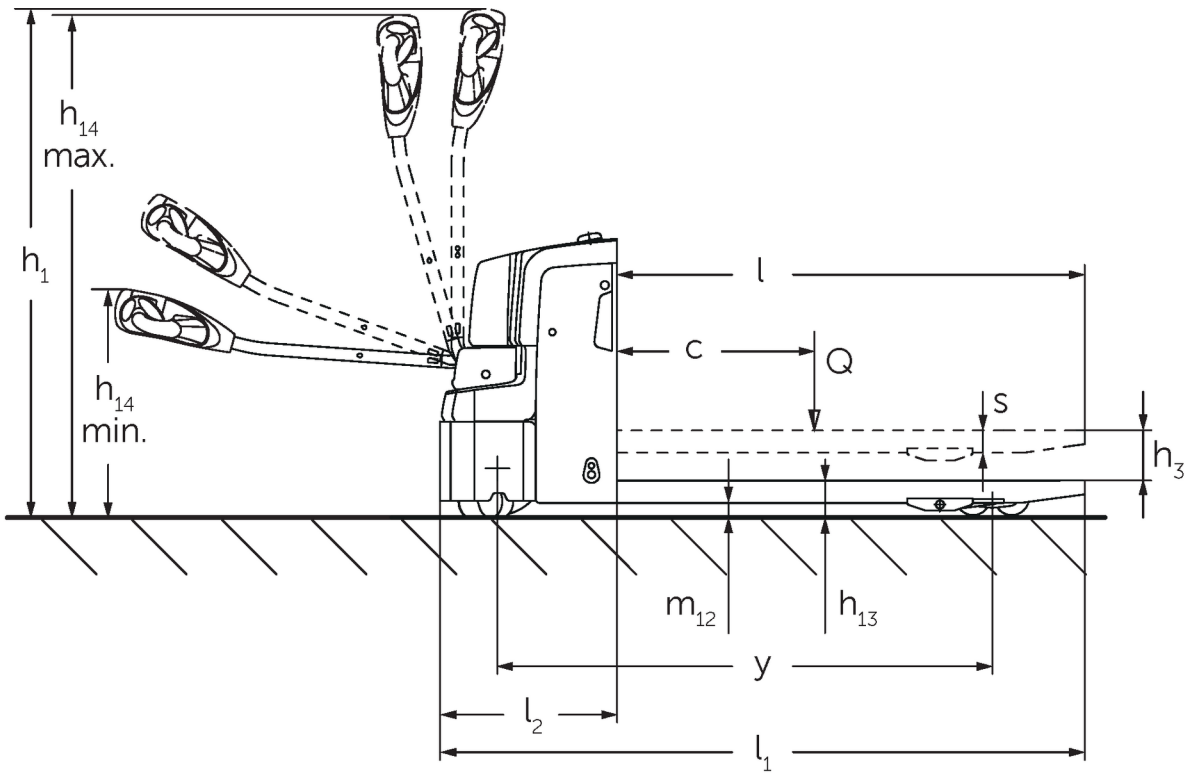




## **Transpaleta eléctrica de barra timón** **EJE M13 / M15**

Altura de elevación: 120 mm / Capacidad de carga: 1300-1500 kg

# EJE M13 / M15



# Tabla VDI

Versión: 06/2023

			Jungheinrich				
			EJE M15 670x1000	EJE M13 670x1550 Li-Ion	EJE M15 670x1000 Li-Ion	EJE M15 670x1150 Li-Ion	
Marca distintiva	1.1	Fabricante (abreviatura)					
	1.2	Nomenclatura del fabricante					
	1.3	Grupo de tracción	Eléctrico				
	1.4	Manipulación	A pie				
	1.5	Capacidad de carga/carga	Q kg	1500	1300	1500	
	1.6	Distancia al centro de gravedad de la carga	c mm	600			
	1.8	Distancia a la carga	x mm	764	914	764	914
	1.9	Distancia entre ejes	y mm	1062	1212	1062	1212
Pesos	2.1.1	Peso propio (incl. batería)	kg	219	199		
	2.2	Peso por eje con carga delante/detrás	kg	700 / 1019	703 / 816	700 / 1019	
	2.3	Peso por eje sin carga delante/detrás	kg	166 / 53			
Ruedas/chasis	3.1	Bandajes	TPU/PU				
	3.2	Dimensiones de ruedas, delante	Ø230x65				
	3.3	Dimensiones de neumáticos, detrás	Ø80x70				
	3.4	Ruedas adicionales	2 x Ø80x40				
	3.5	Ruedas, número delante/detrás (x = con tracción)	1x+2/4				
	3.6	Ancho de vía, delante	b <sub>10</sub> mm	460			
	3.7	Ancho de vía, detrás	b <sub>11</sub> mm	368			
Medidas básicas	4.4	Elevación (h <sub>3</sub> )	h <sub>3</sub> mm	120			
	4.9	Altura de la empuñadura de barra timón en posición de marcha mín./máx.	mm	740 / 1190			
	4.15	Altura de horquillas bajadas	h <sub>13</sub> mm	85			
	4.19	Longitud total	l <sub>1</sub> mm	1435	1585	1435	1585
	4.20	Longitud hasta dorsal de horquillas	l <sub>2</sub> mm	435			
	4.21.1	Ancho total	b <sub>1</sub> mm	670			
	4.22	Dimensiones de horquillas	s/ e/l mm	55 x 172 x 1000	55 x 172 x 1150	55 x 172 x 1000	55 x 172 x 1150
	4.25	Ancho exterior sobre horquillas	b <sub>5</sub> mm	670			
	4.32	Margen con el suelo, centro distancia entre ejes	m <sub>2</sub> mm	35			
	4.34.1	Ancho de pasillo de trabajo (palet 1000x1200 transversal)	Ast mm	1493	1643	1493	1643
	4.34.2	Ancho de pasillo de trabajo (palet 800x1200 longitudinal)	Ast mm	1693	1843	1693	1843
4.35	Radio de giro	W <sub>a</sub> mm	1207	1357	1207	1357	
Prestaciones	5.1	Velocidad de marcha con/sin carga	km/h	4,5 / 5			
	5.2	Velocidad de elevación con/sin carga	m/s	0,05 / 0,06			
	5.3	Velocidad de descenso con/sin carga	m/s	0,08 / 0,04			
	5.8	Capacidad de rampa máx. con/sin carga	%	4 / 10			
	5.10	Freno de servicio		eléctrico			
Motor eléctrico/sistema electrónico	6.1	Motor de tracción, potencia S2 60 min	kW	0,6			
	6.2	motor de elevación, potencia con S3	kW	1,2			
	6.3	Batería según DIN 43531/35/36		no			
	6.4	Tensión de batería/capacidad nominal	V / Ah	24 / 90	25,6 / 50		
	6.5	Peso de la batería	kg	53	15		
	6.6.1	Consumo energético según ciclo EN	kWh/h	0,27	0,24	0,27	
	6.6.2	Equivalente CO2 según EN16796	kg/h	0,2	0,1	0,2	

Otros	8.1	Tipo de mando de tracción		CA
	10.7	Nivel sonoro según EN12053, al oído del conductor	dB (A)	66

- Esta hoja técnica conforme a la directiva VDI 2198 indica sólo los valores técnicos del equipo estándar. Un bandaje diferente, otros mástiles de elevación, dispositivos adicionales, etc, pueden dar otros valores.

**Jungheinrich de España, S.A.U.**

C/ Sierra Morena, 5  
Área Empresarial Andalucía  
28320 Pinto (Madrid)  
Línea de atención al cliente  
Teléfono 902 120 895

Línea de atención al cliente  
Teléfono 902 120 895

[info@jungheinrich.es](mailto:info@jungheinrich.es)  
[www.jungheinrich.es](http://www.jungheinrich.es)

Las fábricas de producción alemanas de  
Norderstedt, Moosburg y Landsberg  
están certificadas, así como nuestro  
Centro de Recambios Originales en  
Kaltenkirchen.

ISO 9001  
ISO 14001

Las carretillas de Jungheinrich cumplen  
los requisitos de seguridad europeos.



 **JUNGHEINRICH**