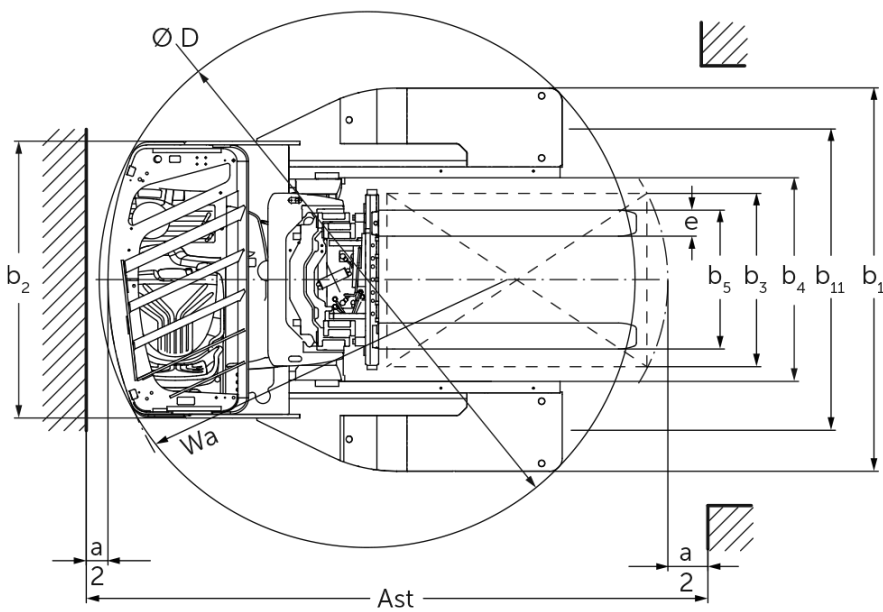
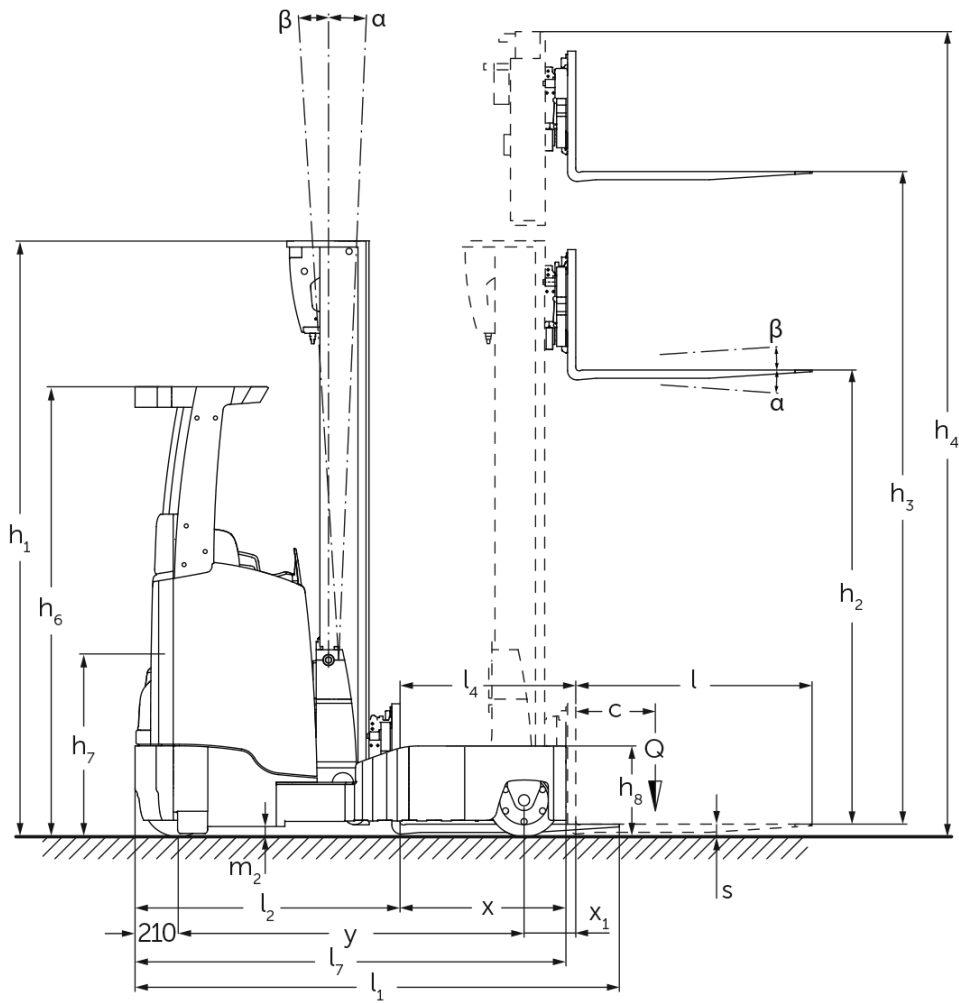




## **Carretilla apiladora retráctil eléctrica** **ETV Q20 / Q25**

Altura de elevación: 4250-10700 mm / Capacidad de carga: 2000-2500 kg

# ETV Q20 / Q25



# ETV Q20 / Q25

ETV Q20, ETV Q25	Elevación (h3)	Altura del mástil de elevación replegado (h1)	Elevación libre (h2)	Altura del mástil de elevación extendido (h4)	Inclinación de mástil de elevación adelante/atrás	Inclinación carro portahorquillas adelante/atrás
Inclinación de horquillas / Mástil de elevación triple DZ / Perfiles estirados en frío	6200 mm	2700 mm	1970 mm	6930 mm		2 / 5 °
	6500 mm	2800 mm	2070 mm	7230 mm		2 / 5 °
	6800 mm	2900 mm	2170 mm	7530 mm		2 / 5 °
	6950 mm	2950 mm	2220 mm	7696 mm		2 / 5 °
	7400 mm	3100 mm	2370 mm	8130 mm		2 / 5 °
	7700 mm	3200 mm	2470 mm	8430 mm		2 / 5 °
	8000 mm	3300 mm	2570 mm	8730 mm		2 / 5 °
	8420 mm	3440 mm	2710 mm	9150 mm		2 / 5 °
	8720 mm	3540 mm	2810 mm	9450 mm		2 / 5 °
	9110 mm	3670 mm	2940 mm	9840 mm		2 / 5 °
	9620 mm	3840 mm	3110 mm	10350 mm		2 / 5 °
	9950 mm	3950 mm	3220 mm	10680 mm		2 / 5 °
	10220 mm	4100 mm	3370 mm	10950 mm		2 / 5 °
	10520 mm	4200 mm	3470 mm	11250 mm		2 / 5 °
10700 mm	4260 mm	3530 mm	11430 mm		2 / 5 °	
Mastneigung ohne Seitenschieber / Mástil de elevación triple DZ / Perfiles estirados en frío	4250 mm	2050 mm	1320 mm	4980 mm		1 / 5 °
	4700 mm	2200 mm	1470 mm	5430 mm		1 / 5 °
	5000 mm	2300 mm	1570 mm	5730 mm		1 / 5 °
	5300 mm	2400 mm	1670 mm	6030 mm		1 / 5 °
	5420 mm	2440 mm	1710 mm	6166 mm		1 / 3 °
	5600 mm	2500 mm	1770 mm	6330 mm		1 / 3 °
	5900 mm	2600 mm	1870 mm	6630 mm		1 / 3 °
	6050 mm	2650 mm	1920 mm	6796 mm		1 / 3 °
	6200 mm	2700 mm	1970 mm	6930 mm		1 / 3 °
	6500 mm	2800 mm	2070 mm	7230 mm		1 / 3 °
	6800 mm	2900 mm	2170 mm	7530 mm		1 / 3 °
	6950 mm	2950 mm	2220 mm	7680 mm		1 / 3 °
	7400 mm	3100 mm	2370 mm	8130 mm		1 / 3 °
	8000 mm	3300 mm	2570 mm	8730 mm		1 / 3 °
	8420 mm	3440 mm	2710 mm	9150 mm		1 / 3 °
8720 mm	3540 mm	2810 mm	9450 mm		1 / 3 °	
9110 mm	3670 mm	2940 mm	9840 mm		1 / 3 °	

# Tabla VDI

Versión: 06/2023

Marca distintiva	1.1	Fabricante (abreviatura)		Jungheinrich		
	1.2	Nomenclatura del fabricante		ETV Q20	ETV Q25	
	1.3	Grupo de tracción		Eléctrico		
	1.4	Manipulación		Asiento transversal		
	1.5	Capacidad de carga/carga	Q	kg	2000	2500
	1.6	Distancia al centro de gravedad de la carga	c	mm	600	
	1.8	Distancia a la carga	x	mm	449	
	1.8.1	Distancia a la carga, mástil adelantado		mm	230	
	1.9	Distancia entre ejes	y	mm	1528	1638
Pesos	2.1.1	Peso propio (incl. batería)		kg	3700	
	2.3	Peso por eje sin carga delante/detrás		kg	2264 / 1436	
	2.4	Peso por eje horquillas adelante con carga delante/detrás		kg	602 / 5598	
	2.5	Peso por eje horquillas atrás con carga delante/detrás		kg	2032 / 4168	
Ruedas/chasis	3.1	Bandajes			Poliuretano (PU)	
	3.2	Dimensiones de ruedas, delante			Ø 343 x 140	
	3.3	Dimensiones de neumáticos, detrás			Ø 355 x 135	
	3.5	Ruedas, número delante/detrás (x = con tracción)			1x / 2	
	3.7	Ancho de vía, detrás	b <sub>11</sub>	mm	1420	
Medidas básicas	4.1	Inclinación de mástil de elevación adelante/atrás	a/β	°	1 / 5	
	4.2	Altura del mástil de elevación replegado (h1)	h <sub>1</sub>	mm	2400	
	4.3	Elevación libre (h2)	h <sub>2</sub>	mm	1670	
	4.4	Elevación (h3)	h <sub>3</sub>	mm	5300	
	4.5	Altura del mástil de elevación extendido (h4)	h <sub>4</sub>	mm	6046	
	4.7	Altura del tejadillo protector (cabina)	h <sub>6</sub>	mm	2190	
	4.8	Altura de asiento / plataforma	h <sub>7</sub>	mm	1057	
	4.10	Altura brazos portadores	h <sub>8</sub>	mm	440	
	4.19	Longitud total	l <sub>1</sub>	mm	2439	2511
	4.20	Longitud hasta dorsal de horquillas	l <sub>2</sub>	mm	1289	1361
	4.21.1	Ancho total	b <sub>1</sub>	mm	1770	
	4.21.2	Ancho total	b <sub>2</sub>	mm	1270	
	4.22	Dimensiones de horquillas	s/e/l	mm	50 x 140 x 1150	
	4.23	Clase de conexión del portahorquillas			2B	
	4.24	Ancho de carro portahorquillas	b <sub>3</sub>	mm	830	
	4.25	Ancho exterior sobre horquillas	b <sub>5</sub>	mm	356	
	4.25.1	Ancho exterior sobre horquillas (min./max.)	b <sub>5</sub>	mm	356 / 750	
	4.26	Ancho entre brazos portadores/superficies de carga	b <sub>4</sub>	mm	940	
	4.28	Empuje		mm	679	762
	4.32	Margen con el suelo, centro distancia entre ejes	m <sub>2</sub>	mm	95	
	4.34.1	Ancho de pasillo de trabajo (palet 1000x1200 transversal)	Ast	mm	2756	2854
	4.34.2	Ancho de pasillo de trabajo (palet 800x1200 longitudinal)	Ast	mm	2792	2872
	4.35	Radio de giro	W <sub>a</sub>	mm	1741	1893
4.37	Longitud sobre los brazos portadores	L <sub>7</sub>	mm	1957	2112	
Prestaciones	5.1	Velocidad de marcha con/sin carga		km/h	14 / 14	
	5.2	Velocidad de elevación con/sin carga		m/s	0,38 / 0,64	0,35 / 0,64
	5.3	Velocidad de descenso con/sin carga		m/s	0,55 / 0,55	
	5.4	Velocidad de empuje con/sin carga		m/s	0,2 / 0,2	
	5.7	Capacidad de rampa con/sin carga		%	7 / 11	

	5.8	Capacidad de rampa máx. con/sin carga	%	10 / 15	
	5.9	Tiempo de aceleración con/sin carga	s	5,3 / 4,8	5,6 / 4,9
	5.10	Freno de servicio		eléctrico	
Motor eléctrico/sistema electrónico	6.1	Motor de tracción, potencia S2 60 min	kW	8,5	
	6.2	motor de elevación, potencia con S3	kW	15,5	
	6.3	Batería según DIN 43531/35/36		DIN 43531 C	
	6.4	Tensión de batería/capacidad nominal	V / Ah	48 / 620	
	6.5	Peso de la batería	kg	1005	
	6.6.1	Consumo energético según ciclo EN	kWh/h	4,31	5
	6.6.2	Equivalente CO2 según EN16796	kg/h	2,3	2,7
	6.7	Rendimiento en el despacho de mercancías	t/h	79,73	97,61
	6.8.1	Consumo energético con máx. rendimiento en la expedición de mercancías	kWh/h	4,71	4,98
Otros	8.1	Tipo de mando de tracción		Mosfet / CA	
	10.1	Presión de trabajo para implemento	bar	150	
	10.2	Flujo de aceite para implementos	l/min	20	
	10.7	Nivel sonoro según EN12053, al oído del conductor	dB (A)	70	

- Esta hoja técnica conforme a la directiva VDI 2198 indica sólo los valores técnicos del equipo estándar. Un bandaje diferente, otros mástiles de elevación, dispositivos adicionales, etc, pueden dar otros valores.

- N.º VDI 1.8: el tamaño de la batería y el tipo de mástil influyen en la distancia a la carga x
- N.º VDI 2.1.1: el tamaño de la batería y la versión del mástil influyen tanto en la tara como en las cargas por eje
- N.º VDI 2.3: el tamaño de la batería y la versión del mástil influyen tanto en la tara como en las cargas por eje
- N.º VDI 2.4: el tamaño de la batería y la versión del mástil influyen tanto en la tara como en las cargas por eje
- N.º VDI 2.5: el tamaño de la batería y la versión del mástil influyen tanto en la tara como en las cargas por eje
- N.º VDI 4.1: la versión del mástil determina los valores de inclinación
- N.º VDI 4.19: el tamaño de la batería, el tipo de mástil y la longitud de horquillas influyen en la longitud total l1
- N.º VDI 4.20: el tamaño de la batería y el tipo de mástil influyen en la longitud, así como en el dorsal de horquillas l2
- N.º VDI 4.28: el tamaño de la batería y el tipo de mástil influyen en la distancia de empuje l4
- N.º VDI 4.34.1: el tamaño de la batería y el tipo de mástil influyen en los anchos de pasillo de trabajo
- N.º VDI 4.34.2: el tamaño de la batería y el tipo de mástil influyen en los anchos de pasillo de trabajo
- Los datos de este documento se refieren al paquete de equipamiento drive&liftPLUS

**Jungheinrich de España, S.A.U.**

C/ Sierra Morena, 5  
Área Empresarial Andalucía  
28320 Pinto (Madrid)  
Línea de atención al cliente  
Teléfono 902 120 895

Línea de atención al cliente  
Teléfono 902 120 895

[info@jungheinrich.es](mailto:info@jungheinrich.es)  
[www.jungheinrich.es](http://www.jungheinrich.es)

Las fábricas de producción alemanas de  
Norderstedt, Moosburg y Landsberg  
están certificadas, así como nuestro  
Centro de Recambios Originales en  
Kaltenkirchen.

ISO 9001  
ISO 14001

Las carretillas de Jungheinrich cumplen  
los requisitos de seguridad europeos.



 **JUNGHEINRICH**

The Jungheinrich logo, featuring a red upward-pointing arrow above the word 'JUNGHEINRICH' in a bold, black, sans-serif font.