

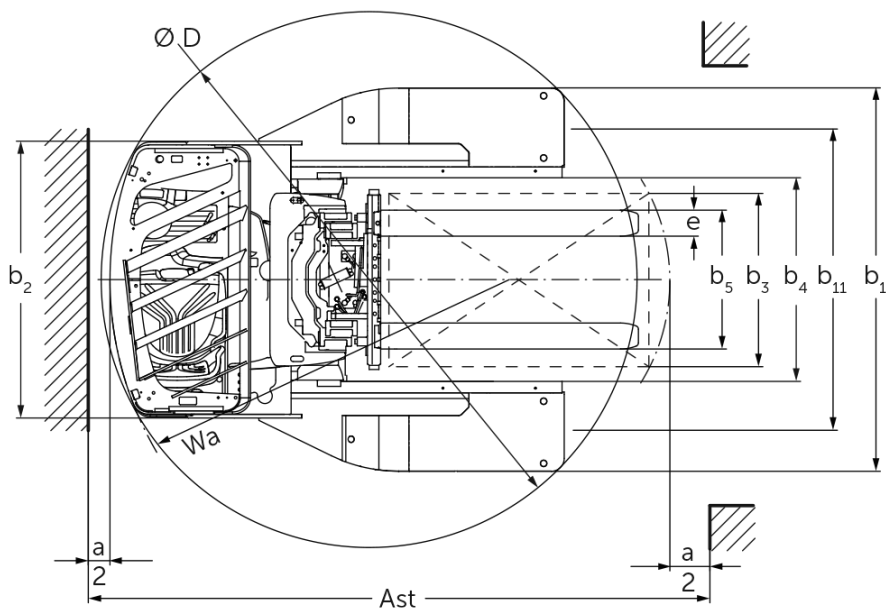
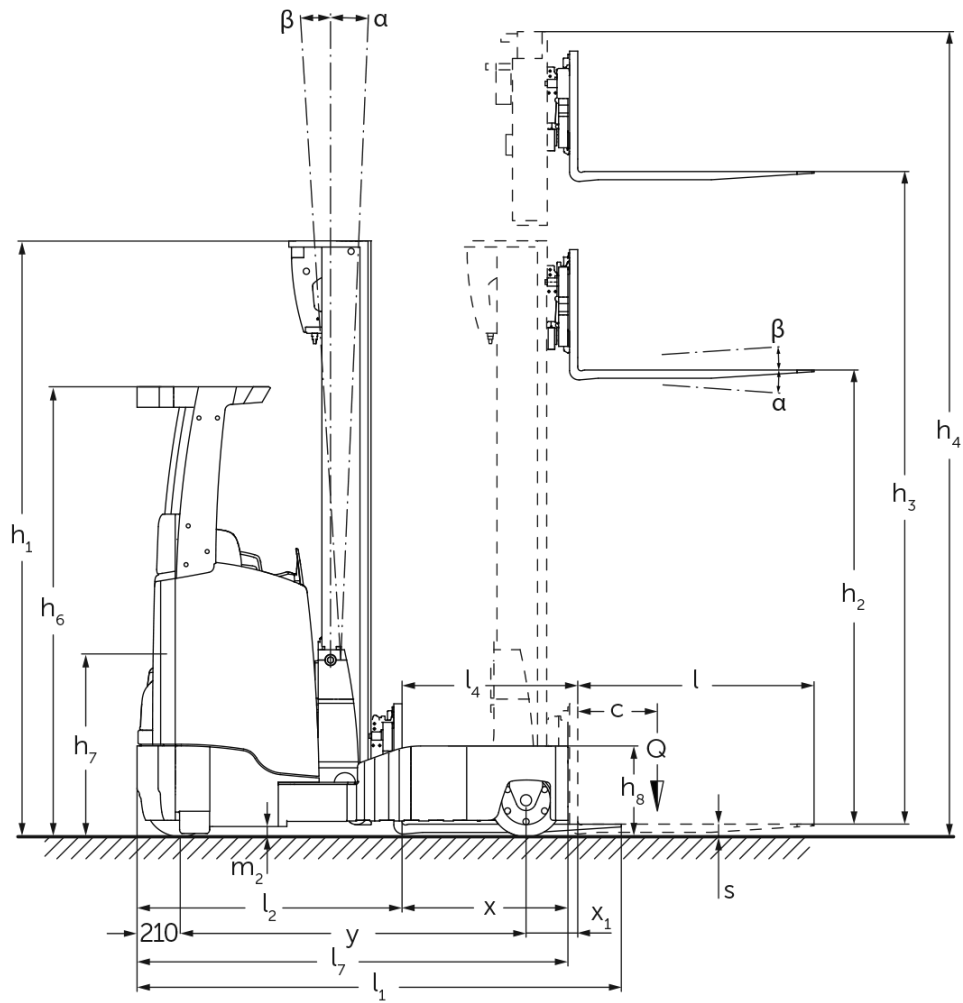


Elektrisk skyvemasttruck

ETV Q20 / Q25

Løftehøyde: 4250-10700 mm / Løftekapasitet: 2000-2500 kg

ETV Q20 / Q25



ETV Q20 / Q25

ETV Q20, ETV Q25	Løftehøyde (h3)	Høyde senket mast (h1)	Friløft (h2)	Høyde løftet mast (h4)	Tilt mast frem/tilbake	Tilt gaffelbord, frem/tilbake
Gaffeltilt / Tredelt friløftmast DZ / kaldvalset	6200 mm	2700 mm	1970 mm	6930 mm		2 / 5 °
	6500 mm	2800 mm	2070 mm	7230 mm		2 / 5 °
	6800 mm	2900 mm	2170 mm	7530 mm		2 / 5 °
	6950 mm	2950 mm	2220 mm	7696 mm		2 / 5 °
	7400 mm	3100 mm	2370 mm	8130 mm		2 / 5 °
	7700 mm	3200 mm	2470 mm	8430 mm		2 / 5 °
	8000 mm	3300 mm	2570 mm	8730 mm		2 / 5 °
	8420 mm	3440 mm	2710 mm	9150 mm		2 / 5 °
	8720 mm	3540 mm	2810 mm	9450 mm		2 / 5 °
	9110 mm	3670 mm	2940 mm	9840 mm		2 / 5 °
	9620 mm	3840 mm	3110 mm	10350 mm		2 / 5 °
	9950 mm	3950 mm	3220 mm	10680 mm		2 / 5 °
	10220 mm	4100 mm	3370 mm	10950 mm		2 / 5 °
	10520 mm	4200 mm	3470 mm	11250 mm		2 / 5 °
	10700 mm	4260 mm	3530 mm	11430 mm		2 / 5 °
Masttilt uten sideforskyver / Tredelt friløftmast DZ / kaldvalset	4250 mm	2050 mm	1320 mm	4980 mm		1 / 5 °
	4700 mm	2200 mm	1470 mm	5430 mm		1 / 5 °
	5000 mm	2300 mm	1570 mm	5730 mm		1 / 5 °
	5300 mm	2400 mm	1670 mm	6030 mm		1 / 5 °
	5420 mm	2440 mm	1710 mm	6166 mm		1 / 3 °
	5600 mm	2500 mm	1770 mm	6330 mm		1 / 3 °
	5900 mm	2600 mm	1870 mm	6630 mm		1 / 3 °
	6050 mm	2650 mm	1920 mm	6796 mm		1 / 3 °
	6200 mm	2700 mm	1970 mm	6930 mm		1 / 3 °
	6500 mm	2800 mm	2070 mm	7230 mm		1 / 3 °
	6800 mm	2900 mm	2170 mm	7530 mm		1 / 3 °
	6950 mm	2950 mm	2220 mm	7680 mm		1 / 3 °
	7400 mm	3100 mm	2370 mm	8130 mm		1 / 3 °
	8000 mm	3300 mm	2570 mm	8730 mm		1 / 3 °

8420 mm	3440 mm	2710 mm	9150 mm	1 / 3 °
8720 mm	3540 mm	2810 mm	9450 mm	1 / 3 °
9110 mm	3670 mm	2940 mm	9840 mm	1 / 3 °

VDI-tabell

Stå: 05/2023

			Jungheinrich	
			ETV Q20	ETV Q25
Mark	1.1	Produsent (kort navn)		
	1.2	Produsentens typebetegnelse		
	1.3	Drivenhet		Elektrisk
	1.4	Betjening		Tverrstilt fører sete
	1.5	Løftekapasitet last	Q kg	2000 2500
	1.6	Lastsenteravstand	c mm	600
	1.8	Lastavstand	x mm	449
	1.8.1	Lastavstand, mast i fremre posisjon	mm	230
	1.9	Hjulavstand	y mm	1528 1638
Vekter	2.1.1	Egenvekt (inkl. batterier)	kg	3700
	2.3	Akselbelastning uten last foran/bak	kg	2264 / 1436
	2.4	Akselbelastning gafler frem m/last, foran/bak	kg	602 / 5598
	2.5	Akselbelastning gafler tilbake m/last, foran/bak	kg	2032 / 4168
Hjul, chassis	3.1	Hjul		Polyuretan (PU)
	3.2	Hjuldimensjon foran		Ø 343 x 140
	3.3	Hjuldimensjon bak		Ø 355 x 135
	3.5	Hjul, antall foran/bak (x = drivhjul)		1x / 2
	3.7	Sporvidde bak	b ₁₁ mm	1420
Grunnleggende mål	4.1	Tilt mast frem/tilbake	a/β °	1 / 5
	4.2	Høyde senket mast (h1)	h ₁ mm	2400
	4.3	Friløft (h2)	h ₂ mm	1670
	4.4	Løftehøyde (h3)	h ₃ mm	5300
	4.5	Høyde løftet mast (h4)	h ₄ mm	6046
	4.7	Høyde på beskyttende tak (hytte)	h ₆ mm	2190
	4.8	Setehøyde / ståhøyde	h ₇ mm	1057
	4.10	Høyde støttebein	h ₈ mm	440
	4.19	Total lengde	l ₁ mm	2439 2511
	4.20	Lengde inkl. gaffelrygg	l ₂ mm	1289 1361
	4.21.1	Totale bredde	b ₁ mm	1770
	4.21.2	Totale bredde	b ₂ mm	1270
	4.22	Gafler (tykkelse, bredde, lengde)	s/e/l mm	50 x 140 x 1150
	4.23	Gaffelbord tilkoblingsklasse		2B
	4.24	Gaffelbordbredde	b ₃ mm	830
	4.25	Mål over gafler	b ₅ mm	356
	4.25.1	Avstand over gafler (min./maks.)	b ₅ mm	356 / 750
	4.26	Bredde mellom støttebeina	b ₄ mm	940
	4.28	Mastvognfremskyving	mm	679 762
	4.32	Bakkekklaring målt midt mellom akslingene	m ₂ mm	95
	4.34.1	Arbeidsbredde (pall 1000 x 1200 på tverrsnitt)	Ast mm	2756 2854
	4.34.2	Arbeidsbredde (pall 800x1200 langsgående)	Ast mm	2792 2872
	4.35	Svingradius	W _a mm	1741 1893
4.37	Lengde målt over støttebein	L ₇ mm	1957 2112	
Ytelser	5.1	Kjørehastighet med/uten last	km/h	14 / 14
	5.2	Løftehastighet med/uten last	m/s	0,38 / 0,64 0,35 / 0,64
	5.3	Senkehastighet med/uten last	m/s	0,55 / 0,55
	5.4	Skyvehastighet med/uten last	m/s	0,2 / 0,2
	5.7	Stigeevne med/uten last	%	7 / 11

	5.8	Maks. stigeevne med/uten last	%	10 / 15	
	5.9	Akselerasjonstid med/uten last	s	5,3 / 4,8	5,6 / 4,9
	5.10	Driftsbrems		elektrisk	
Elektrisk motor / Elektronikk	6.1	Drivmotor, effekt S2 60 min	kW	8,5	
	6.2	Løftemotor, effekt ved S3	kW	15,5	
	6.3	Batteri iht. DIN 43531/35/36		DIN 43531 C	
	6.4	Batterispennning / nominell kapasitet	V / Ah	48 / 620	
	6.5	Batteriets vekt	kg	1005	
	6.6.1	Energiforbruk iht. EN-syklus	kWh/h	4,31	5
	6.6.2	CO2-ekvivalent i henhold til EN16796	kg/h	2,3	2,7
	6.7	Omløpshastighet	t/h	79,73	97,61
	6.8.1	Energiforbruk ved maks. omløpshastighet	kWh/h	4,71	4,98
Andre	8.1	Type kjørekontroll		Mosfet/AC	
	10.1	Arbeidstrykk for påbygningsaggregat	bar	150	
	10.2	Oljestrøm for påbygningsaggregat	l/min	20	
	10.7	Lydtrykknivå i henhold til EN12053, førerens rør	dB (A)	70	

- Her vises kun tekniske verdier for standardmodellen i henhold til retningslinje VDI 2198. Andre dekk, master eller tilleggsutstyr kan gi andre verdier. Med forbehold om endringer og tekniske nyheter.

- VDI-nr. 1.8: Batteriets størrelse og type mast påvirker lastavstand x.
- VDI-nr. 2.1.1: Batteriets størrelse og mastens utførelse påvirker egenvekt og akselbelastning.
- VDI-nr. 2.3: Batteriets størrelse og mastens utførelse påvirker egenvekt og akselbelastning.
- VDI-nr. 2.4: Batteriets størrelse og mastens utførelse påvirker egenvekt og akselbelastning.
- VDI-nr. 2.5: Batteriets størrelse og mastens utførelse påvirker egenvekt og akselbelastning.
- VDI-nr. 4.1: Mastens utførelse avgjør tiltverdi.
- VDI-nr. 4.19: Batteriets størrelse, type mast og gaffellengde påvirker total lengde l1.
- VDI-nr. 4.20: Batteriets størrelse og type mast påvirker lengde, inkludert gaffelrygg l2.
- VDI-nr. 4.28: Batteriets størrelse og type mast påvirker mål l4 framover.
- VDI-nr. 4.34.1: Batteriets størrelse og type mast påvirker arbeidsgangbredde.
- VDI-nr. 4.34.2: Batteriets størrelse og type mast påvirker arbeidsgangbredde.
- Angivelsen i dette dokumentet gjelder utstyrspakken drive&liftPLUS.

Jungheinrich Norge AS
Alf Bjerckes vei 30 · 0596 Oslo
Postboks 246 Leirdal · 1011 Oslo

Telefon 02350
24-timers servicevakt 480 75 450

kontakt@jungheinrich.no
www.jungheinrich.no

De tyske produksjonsstedene i
Norderstedt, Moosburg og Landsberg er
sertifisert. Det er også vårt
reservedelslager i Kaltenkirchen. ISO 9001
ISO 14001

Jungheinrich-trucker bygges i henhold
til Eusikkerhetsbestemmelsene og CE-
forskriftene



**JUNGHEINRICH**