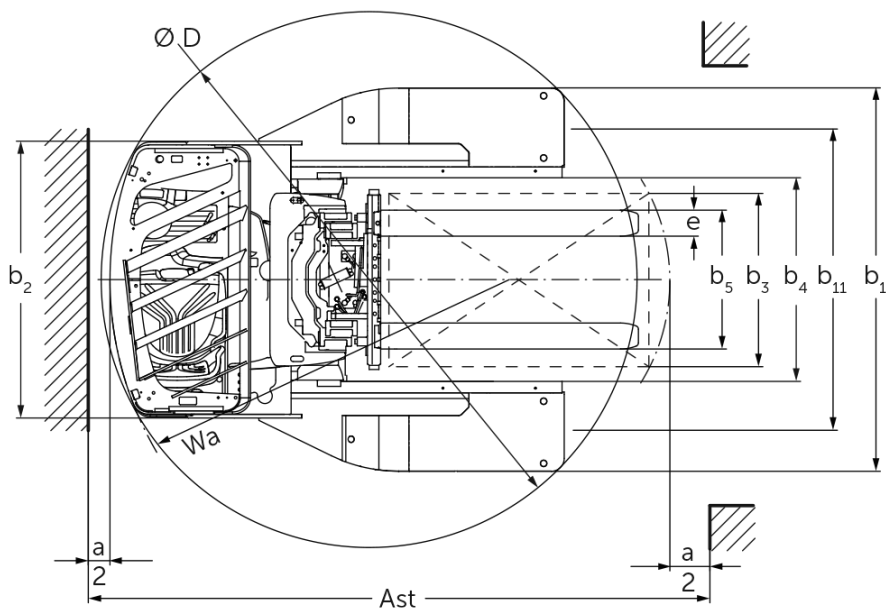
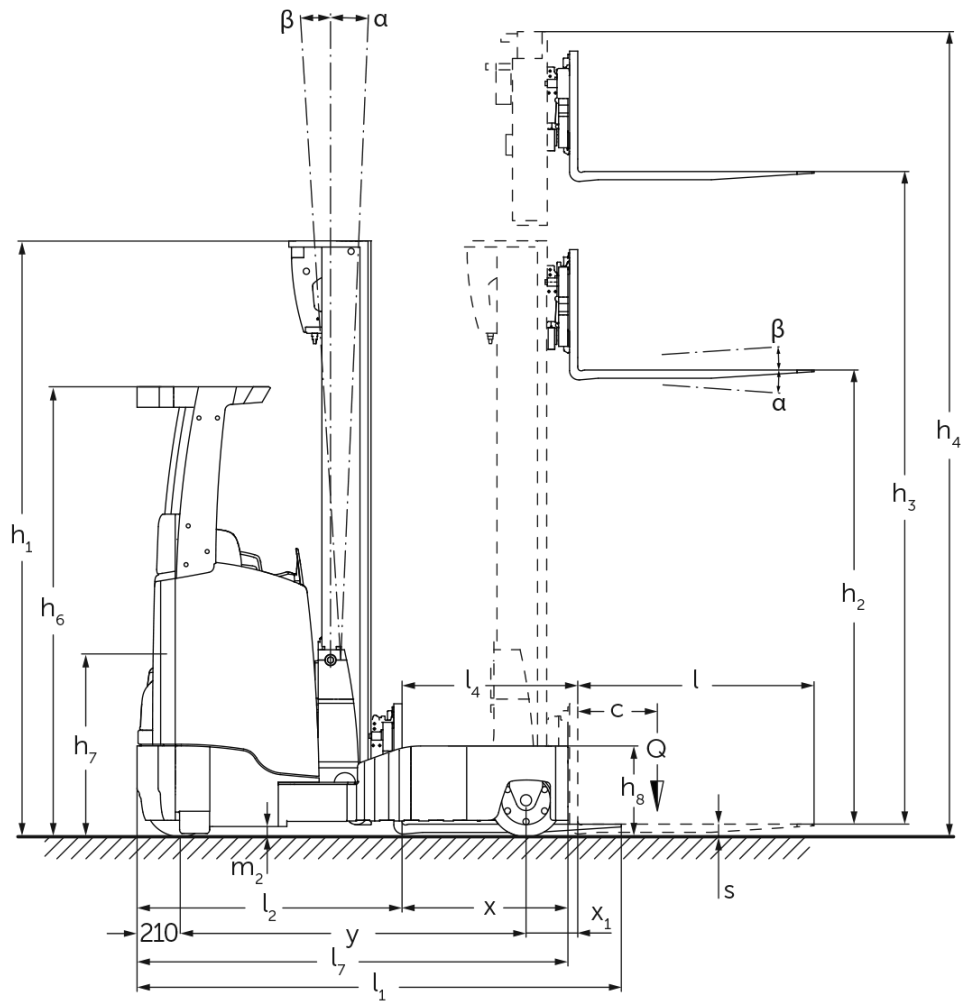




Elektrinis rietuvas **ETV Q20 / Q25**

Kėlimo aukštis: 4250-10700 mm / Keliamoji galia: 2000-2500 kg

ETV Q20 / Q25



ETV Q20 / Q25

ETV Q20, ETV Q25	Insultas (h3)	Aukščio stiebas atitrauktas (h1)	Laisvas keltuvas (h2)	Ištiesas stiebo aukštis (h4)	Stiebas palenkiamas pirmyn / atgal	Šakės vežimėlį pakreipkite į priekį / atgal
Stiebo posvyris be šoninio poslinkio / Trigubas stiebas DZ / šalto valcavimo	4250 mm	2050 mm	1320 mm	4980 mm	1 / 5 °	
	4700 mm	2200 mm	1470 mm	5430 mm	1 / 5 °	
	5000 mm	2300 mm	1570 mm	5730 mm	1 / 5 °	
	5300 mm	2400 mm	1670 mm	6030 mm	1 / 5 °	
	5420 mm	2440 mm	1710 mm	6166 mm	1 / 3 °	
	5600 mm	2500 mm	1770 mm	6330 mm	1 / 3 °	
	5900 mm	2600 mm	1870 mm	6630 mm	1 / 3 °	
	6050 mm	2650 mm	1920 mm	6796 mm	1 / 3 °	
	6200 mm	2700 mm	1970 mm	6930 mm	1 / 3 °	
	6500 mm	2800 mm	2070 mm	7230 mm	1 / 3 °	
	6800 mm	2900 mm	2170 mm	7530 mm	1 / 3 °	
	6950 mm	2950 mm	2220 mm	7680 mm	1 / 3 °	
	7400 mm	3100 mm	2370 mm	8130 mm	1 / 3 °	
	8000 mm	3300 mm	2570 mm	8730 mm	1 / 3 °	
	8420 mm	3440 mm	2710 mm	9150 mm	1 / 3 °	
	8720 mm	3540 mm	2810 mm	9450 mm	1 / 3 °	
	9110 mm	3670 mm	2940 mm	9840 mm	1 / 3 °	
Šakutė Tentas / Trigubas stiebas DZ / šalto valcavimo	6200 mm	2700 mm	1970 mm	6930 mm	2 / 5 °	
	6500 mm	2800 mm	2070 mm	7230 mm	2 / 5 °	
	6800 mm	2900 mm	2170 mm	7530 mm	2 / 5 °	
	6950 mm	2950 mm	2220 mm	7696 mm	2 / 5 °	
	7400 mm	3100 mm	2370 mm	8130 mm	2 / 5 °	
	7700 mm	3200 mm	2470 mm	8430 mm	2 / 5 °	
	8000 mm	3300 mm	2570 mm	8730 mm	2 / 5 °	
	8420 mm	3440 mm	2710 mm	9150 mm	2 / 5 °	
	8720 mm	3540 mm	2810 mm	9450 mm	2 / 5 °	
	9110 mm	3670 mm	2940 mm	9840 mm	2 / 5 °	
	9620 mm	3840 mm	3110 mm	10350 mm	2 / 5 °	
9950 mm	3950 mm	3220 mm	10680 mm	2 / 5 °		

10220 mm	4100 mm	3370 mm	10950 mm	2 / 5 °
10520 mm	4200 mm	3470 mm	11250 mm	2 / 5 °
10700 mm	4260 mm	3530 mm	11430 mm	2 / 5 °

VDI lentelė

Stendas: 05/2023

					Jungheinrich	
					ETV Q20	ETV Q25
ženklas	1.1	Gamintojas (trumpasis pavadinimas)			Jungheinrich	
	1.2	Gamintojo tipo simbolis			ETV Q20	ETV Q25
	1.3	Vairuoti			Elektros	
	1.4	Operacija			Sėdėti ant	
	1.5	Talpa / apkrovos	Q	kg	2000	2500
	1.6	Svorio centras	c	mm	600	
	1.8	Apkrova atstumas	x	mm	449	
	1.8.1	Krovinio atstumas, stiebas palenktas		mm	230	
	1.9	Bazė	y	mm	1528	1638
Svoriai	2.1.1	Nepilnas svoris (įskaitant akumuliatorių)		kg	3700	
	2.3	Ašies apkrova be krovinio priekyje / gale		kg	2264 / 1436	
	2.4	Ašies apkrovos priekinė šakė su priekine / galine apkrova		kg	602 / 5598	
	2.5	Ašies apkrovos šakė atgal su krovinio priekyje / gale		kg	2032 / 4168	
Ratai / pakaba	3.1	Padangos			Poliuretanas (PU)	
	3.2	Padangos dydis, priekis			Ø 343 x 140	
	3.3	Padangos dydis, galinė			Ø 355 x 135	
	3.5	Ratai, skaičius priekyje / gale (x = varomas)			1x / 2	
	3.7	Galinis gabaritai	b ₁₁	mm	1420	
Pagrindiniai matmenys	4.1	Stiebas palenkiamas pirmyn / atgal	a/β	°	1 / 5	
	4.2	Aukščio stiebas atitrauktas (h1)	h ₁	mm	2400	
	4.3	Laisvas keltuvas (h2)	h ₂	mm	1670	
	4.4	Insultas (h3)	h ₃	mm	5300	
	4.5	Ištiestas stiebo aukštis (h4)	h ₄	mm	6046	
	4.7	Apsauginio stogo (kabinos) aukštis	h ₆	mm	2190	
	4.8	Sėdynės aukštis / nuolatinis aukštis	h ₇	mm	1057	
	4.10	Aukščio ratų rankos	h ₈	mm	440	
	4.19	Bendras ilgis	l ₁	mm	2439	2511
	4.20	Ilgis, įskaitant šakę atgal	l ₂	mm	1289	1361
	4.21.1	Bendras plotis	b ₁	mm	1770	
	4.21.2	Bendras plotis	b ₂	mm	1270	
	4.22	Šakių matmenys	s/e/l	mm	50 x 140 x 1150	
	4.23	Šakių laikiklio jungties klasė			2B	
	4.24	Šakių plotis	b ₃	mm	830	
	4.25	Šakės klirensas	b ₅	mm	356	
	4.25.1	Šakės prošvaisa (min./max.)	b ₅	mm	356 / 750	
	4.26	Plotis tarp radaro / pakrovimo vietų	b ₄	mm	940	
	4.28	Pašaras		mm	679	762
	4.32	Centrinės tarpinės prošvaisos atstumas	m ₂	mm	95	
4.34.1	Darbinis plotis (1000 x 1200 padėklų skersai)	Ast	mm	2756	2854	
4.34.2	Darbinis plotis (800x1200 išilginis padėklas)	Ast	mm	2792	2872	
4.35	Apsisukimo spindulys	W _a	mm	1741	1893	
4.37	Ilgis per rankas	L ₇	mm	1957	2112	
Našumo duomenys	5.1	Važiavimo greitis su / be krovinio		km/h	14 / 14	
	5.2	Kėlimo greitis su / be krovinio		m/s	0,38 / 0,64	0,35 / 0,64
	5.3	Mažėja greitis su krovinio arba be jo		m/s	0,55 / 0,55	
	5.4	Stumimo greitis su / be krovinio		m/s	0,2 / 0,2	
	5.7	Klasifikacija su / be krovinio		%	7 / 11	

	5.8	Maksimalus sugebėjimas lipti su kroviniais / be jo	%	10 / 15	
	5.9	Įsibėgėjimo laikas su apkrova / be jos	s	5,3 / 4,8	5,6 / 4,9
	5.10	Darbinis stabdys		Elektrinis	
Elektros variklis / elektronika	6.1	Traukos variklis, S2 galia 60 min	kW	8,5	
	6.2	Kėlimo variklis, galia S3	kW	15,5	
	6.3	Baterija pagal DIN 43531/35/36		DIN 43531 C	
	6.4	Akumuliatoriaus įtampa / vardinė talpa	V / Ah	48 / 620	
	6.5	Baterijos svoris	kg	1005	
	6.6.1	Energijos sąnaudos pagal EN ciklą	kWh/h	4,31	5
	6.6.2	CO2 ekvivalentas pagal EN16796	kg/h	2,3	2,7
	6.7	Pralaidumas	t/h	79,73	97,61
	6.8.1	Energijos sąnaudos maks. pralaidumas	kWh/h	4,71	4,98
Kitas	8.1	Vairavimo valdymo tipas		MOSFET / AC	
	10.1	Darbinis slėgis pritvirtinimui	bar	150	
	10.2	Alyvos srautas priedams	l/min	20	
	10.7	Garso slėgio lygis pagal EN12053, vairuotojo vamzdis	dB (A)	70	

- Šis techninis pasas pagal VDI direktyvą 2198 išvardija tik technines standartinio prietaiso vertes. Naudojant kitokias padangas, kitus kėlimo mechanizmus, papildomą įrangą, galima gauti kitas vertes.

- VDI Nr. 1.8: atstumas iki krovinio x priklauso nuo akumuliatoriaus dydžio ir kėlimo stiebo tipo
- VDI Nr. 2.1.1: savasis svoris ir ašių apkrova priklauso nuo akumuliatoriaus dydžio ir kėlimo stiebo konstrukcijos
- VDI Nr. 2.3: savasis svoris ir ašių apkrova priklauso nuo akumuliatoriaus dydžio ir kėlimo stiebo konstrukcijos
- VDI Nr. 2.4: savasis svoris ir ašių apkrova priklauso nuo akumuliatoriaus dydžio ir kėlimo stiebo konstrukcijos
- VDI Nr. 2.5: savasis svoris ir ašių apkrova priklauso nuo akumuliatoriaus dydžio ir kėlimo stiebo konstrukcijos
- VDI Nr. 4.1: pasvirimo vertės nulemia kėlimo stiebo konstrukcija
- VDI Nr. 4.19: bendras ilgis I1 priklauso nuo akumuliatoriaus dydžio, kėlimo stiebo tipo ir šakių ilgio
- VDI Nr. 4.20: ilgis įskaitant šakių nugarėlę I2 priklauso nuo akumuliatoriaus dydžio ir kėlimo stiebo tipo
- VDI Nr. 4.28: pastūma I4 priklauso nuo akumuliatoriaus dydžio ir kėlimo stiebo tipo
- VDI Nr. 4.34.1: darbinių koridorių pločiai priklauso nuo akumuliatoriaus dydžio ir kėlimo stiebo tipo
- VDI Nr. 4.34.2: darbinių koridorių pločiai priklauso nuo akumuliatoriaus dydžio ir kėlimo stiebo tipo
- Duomenys šiame dokumente pateikti remiantis įrangos paketu „drive&liftPLUS“

Jungheinrich Lift Truck UAB

Liepkalnio g. 85A
LT-02120 Vilnius
Lietuva
Telefonas +370 5 2322242
Faksas +370 5 2647600

info@jungheinrich.lt
www.jungheinrich.lt

Vokietijos gamyklos Norderstedt,
Moosburg ir Landsberg yra sertifikuotos, ISO 9001
taip pat mūsų originaliųjų dalių centras ISO 14001
Kaltenkirchene.

„Jungheinrich“ krautuvai atitinka Europos
saugos reikalavimus.



**JUNGHEINRICH**