

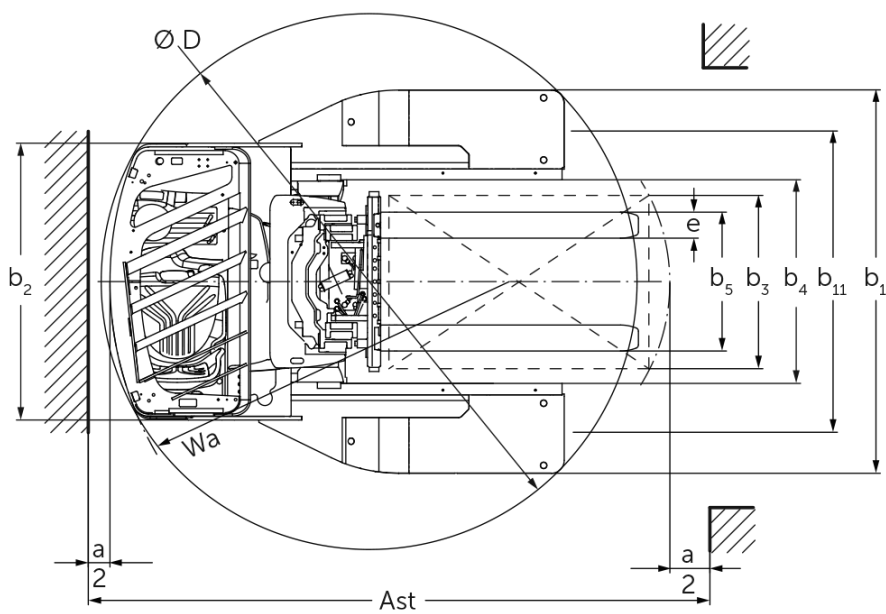
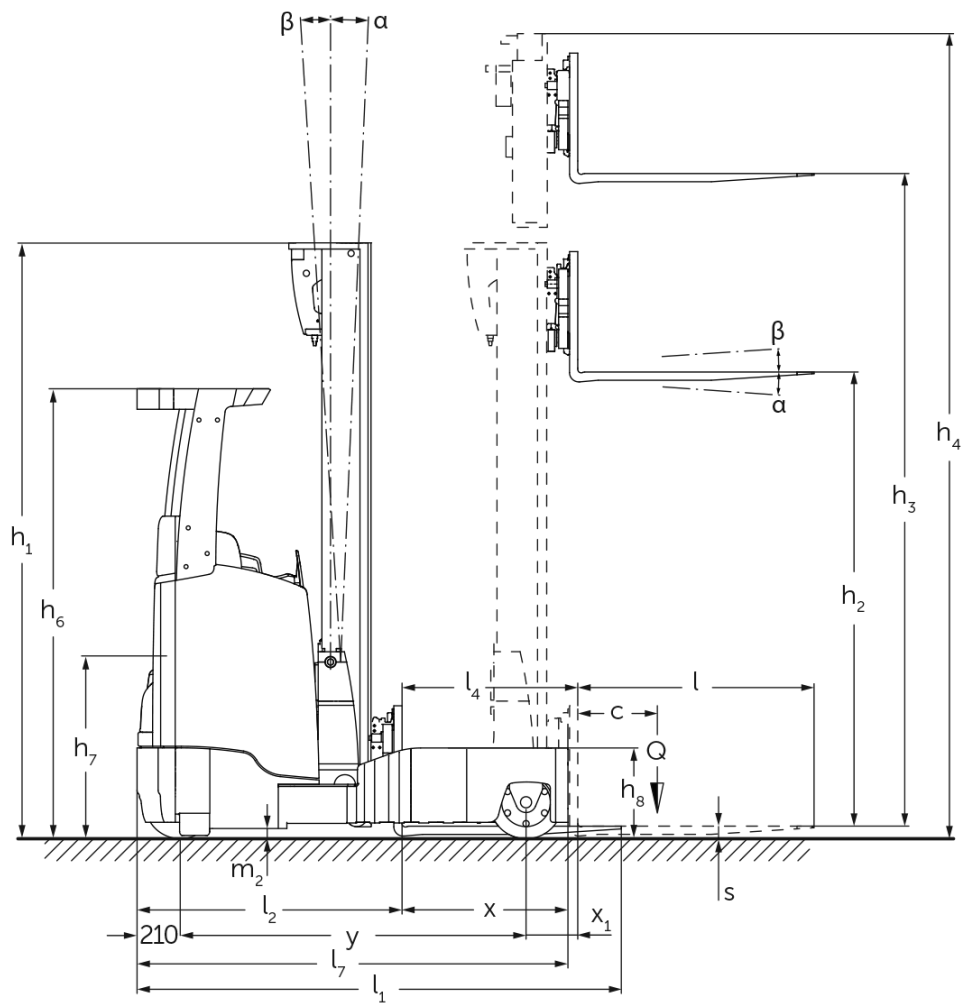


Akumulatorowe wózki wysokiego składowania

ETV Q20 / Q25

Wysokość podnoszenia: 4250-10700 mm / Udźwig: 2000-2500 kg

ETV Q20 / Q25



ETV Q20 / Q25

ETV Q20, ETV Q25	Wysokość podnożenia (h3)	Wysokość wózka z masztem złożonym (h1)	Wolny skok (h2)	Wysokość wózka z masztem wysuniętym (h4)	Pochył masztu przód / tył	Pochył karetki widet przód / tył
Pochył masztu bez przesuwu bocznego. / Potrójny maszt DZ / kształtowany na zimno	4250 mm	2050 mm	1320 mm	4980 mm	1 / 5 °	
	4700 mm	2200 mm	1470 mm	5430 mm	1 / 5 °	
	5000 mm	2300 mm	1570 mm	5730 mm	1 / 5 °	
	5300 mm	2400 mm	1670 mm	6030 mm	1 / 5 °	
	5420 mm	2440 mm	1710 mm	6166 mm	1 / 3 °	
	5600 mm	2500 mm	1770 mm	6330 mm	1 / 3 °	
	5900 mm	2600 mm	1870 mm	6630 mm	1 / 3 °	
	6050 mm	2650 mm	1920 mm	6796 mm	1 / 3 °	
	6200 mm	2700 mm	1970 mm	6930 mm	1 / 3 °	
	6500 mm	2800 mm	2070 mm	7230 mm	1 / 3 °	
	6800 mm	2900 mm	2170 mm	7530 mm	1 / 3 °	
	6950 mm	2950 mm	2220 mm	7680 mm	1 / 3 °	
	7400 mm	3100 mm	2370 mm	8130 mm	1 / 3 °	
	8000 mm	3300 mm	2570 mm	8730 mm	1 / 3 °	
	8420 mm	3440 mm	2710 mm	9150 mm	1 / 3 °	
	8720 mm	3540 mm	2810 mm	9450 mm	1 / 3 °	
9110 mm	3670 mm	2940 mm	9840 mm	1 / 3 °		
Pochył widet / Potrójny maszt DZ / kształtowany na zimno	6200 mm	2700 mm	1970 mm	6930 mm	2 / 5 °	
	6500 mm	2800 mm	2070 mm	7230 mm	2 / 5 °	
	6800 mm	2900 mm	2170 mm	7530 mm	2 / 5 °	
	6950 mm	2950 mm	2220 mm	7696 mm	2 / 5 °	
	7400 mm	3100 mm	2370 mm	8130 mm	2 / 5 °	
	7700 mm	3200 mm	2470 mm	8430 mm	2 / 5 °	
	8000 mm	3300 mm	2570 mm	8730 mm	2 / 5 °	
	8420 mm	3440 mm	2710 mm	9150 mm	2 / 5 °	
	8720 mm	3540 mm	2810 mm	9450 mm	2 / 5 °	
	9110 mm	3670 mm	2940 mm	9840 mm	2 / 5 °	
	9620 mm	3840 mm	3110 mm	10350 mm	2 / 5 °	
	9950 mm	3950 mm	3220 mm	10680 mm	2 / 5 °	

10220 mm	4100 mm	3370 mm	10950 mm	2 / 5 °
10520 mm	4200 mm	3470 mm	11250 mm	2 / 5 °
10700 mm	4260 mm	3530 mm	11430 mm	2 / 5 °

Dane techniczne według VDI

Stan: 05/2023

Właściwości	1.1	Producent (nazwa skrócona)		Jungheinrich			
	1.2	Typ		ETV Q20	ETV Q25		
	1.3	Napęd		akumulatorowy			
	1.4	Obsługa wózka z pozycji operatora		bokiem do kierunku jazdy			
	1.5	Udźwig / ładunek	Q	kg	2000	2500	
	1.6	Odległość środka ciężkości ładunku od czopa widet	c	mm	600		
	1.8	Odległość czopa widet od osi kół	x	mm	449		
	1.8.1	Odległość czopa widet od osi kół, z masztem wysuniętym		mm	230		
	1.9	Rozstaw osi kół	y	mm	1528	1638	
Ciężary	2.1.1	Masa własna (wraz z akumulatorem)		kg	3700		
	2.3	Nacisk na oś bez ładunku przód / tył		kg	2264 / 1436		
	2.4	Nacisk na oś przód/tył, z ładunkiem wysuniętym		kg	602 / 5598		
	2.5	Nacisk na oś przód/tył, z ładunkiem wsuniętym		kg	2032 / 4168		
Kola / układ jezdny	3.1	Ogumienie			Poliuretan (PU)		
	3.2	Wymiary kół, przód			Ø 343 x 140		
	3.3	Wymiary kół, tył			Ø 355 x 135		
	3.5	Liczba kół przód / tył (x = napęd)			1x / 2		
	3.7	Rozstaw kół, tył	b ₁₁	mm	1420		
Wymiary	4.1	Pochył masztu przód / tył	a/B	°	1 / 5		
	4.2	Wysokość wózka z masztem złożonym (h1)	h ₁	mm	2400		
	4.3	Wolny skok (h2)	h ₂	mm	1670		
	4.4	Wysokość podnoszenia (h3)	h ₃	mm	5300		
	4.5	Wysokość wózka z masztem wysuniętym (h4)	h ₄	mm	6046		
	4.7	Wysokość daszka ochronnego (kabina)	h ₆	mm	2190		
	4.8	Wysokość fotela	h ₇	mm	1057		
	4.10	Wysokość ramion wsporczych	h ₈	mm	440		
	4.19	Długość całkowita	l ₁	mm	2439	2511	
	4.20	Długość korpusu wózka	l ₂	mm	1289	1361	
	4.21.1	Szerokość całkowita	b ₁	mm	1770		
	4.21.2	Szerokość całkowita	b ₂	mm	1270		
	4.22	Wymiary widet	s/e/l	mm	50 x 140 x 1150		
	4.23	Karetki widet ISO 2328, klasa A,B			2B		
	4.24	Szerokość karetki widet	b ₃	mm	830		
	4.25	Zewnętrzny rozstaw widet	b ₅	mm	356		
	4.25.1	Zewnętrzny rozstaw widet (min./maks.)	b ₅	mm	356 / 750		
	4.26	Wewnętrzny rozstaw ramion kół / powierzchni ładunkowej	b ₄	mm	940		
	4.28	Wysuw masztu do przodu		mm	679	762	
	4.32	Prześwit pomiędzy osiami kół	m ₂	mm	95		
	4.34.1	Szerokość korytarza roboczego (paleta 1000 x 1200 poprzecznie)	Ast	mm	2756	2854	
	4.34.2	Szerokość korytarza roboczego (paleta 800x1200 wzdłuż)	Ast	mm	2792	2872	
	4.35	Promień skrętu	W _a	mm	1741	1893	
	4.37	Długość wózka łącznie z ramionami kół	L ₇	mm	1957	2112	
	Osiażgi	5.1	Prędkość jazdy z ładunkiem / bez ładunku		km/h	14 / 14	
		5.2	Prędkość podnoszenia z ładunkiem / bez ładunku		m/s	0,38 / 0,64	0,35 / 0,64
		5.3	Prędkość opuszczania z ładunkiem / bez ładunku		m/s	0,55 / 0,55	
5.4		Prędkość przesuwu z ładunkiem / bez ładunku		m/s	0,2 / 0,2		
5.7		Zdolność pokonywania wzniesień z ładunkiem / bez ładunku		%	7 / 11		

	5.8	Maks. zdolność pokonywania wzniesień z ładunkiem / bez ładunku	%	10 / 15	
	5.9	Przyspieszenie z ładunkiem / bez ładunku	s	5,3 / 4,8	5,6 / 4,9
	5.10	Hamulec roboczy		elektryczny	
Silniki	6.1	Silnik jazdy, S2 60 min	kW	8,5	
	6.2	Silnik podnoszenia, S3	kW	15,5	
	6.3	Akumulator wg DIN 43531 / 35 / 36		DIN 43531 C	
	6.4	Pojemność akumulatora (znamionowa)	V / Ah	48 / 620	
	6.5	Masa akumulatora	kg	1005	
	6.6.1	Zużycie energii wg cyklu EN16796	kWh/h	4,31	5
	6.6.2	Ekwiwalent CO2 zgodnie z EN16796	kg/h	2,3	2,7
	6.7	Zdolność przetadunkowa	t/h	79,73	97,61
	6.8.1	Zużycie energii przy maks. zdolności przetadunkowej	kWh/h	4,71	4,98
Inne	8.1	Rodzaj sterowania jazdą		Mosfet / AC	
	10.1	Ciśnienie robocze dla osprzętu	bar	150	
	10.2	Ilość oleju dla osprzętu	l/min	20	
	10.7	Poziom obciążenia akustycznego przy uchu operatora wg normy EN12053	dB (A)	70	

- Niniejsza karta katalogowa zgodnie z wytycznymi VDI 2198 zawiera jedynie parametry wózka standardowego. W przypadku zastosowania innego ogumienia, innych masztów, osprzętu itp. parametry te mogą ulec zmianie.

- Nr VDI 1.8: wielkość akumulatora i typ masztu wpływają na odstęp ładunku x
- Nr VDI 2.1.1: wielkość akumulatora i rodzaj masztu wpływają na masę własną i nacisk na oś
- Nr VDI 2.3: wielkość akumulatora i rodzaj masztu wpływają na masę własną i nacisk na oś
- Nr VDI 2.4: wielkość akumulatora i rodzaj masztu wpływają na masę własną i nacisk na oś
- Nr VDI 2.5: wielkość akumulatora i rodzaj masztu wpływają na masę własną i nacisk na oś
- Nr VDI 4.1: wersja masztu określa wartości pochylenia
- Nr VDI 4.19: wielkość akumulatora, typ masztu i długość widet wpływają na długość całkowitą l1
- Nr VDI 4.20: wielkość akumulatora i typ masztu wpływają na długość wraz z czotem widet l2
- Nr VDI 4.28: wielkość akumulatora i typ masztu wpływają na wysuw masztu do przodu l4
- Nr VDI 4.34.1: wielkość akumulatora i typ masztu wpływają na wymagane szerokości korytarzy roboczych
- Nr VDI 4.34.2: wielkość akumulatora i typ masztu wpływają na wymagane szerokości korytarzy roboczych
- Informacje w tym dokumencie odnoszą się do pakietu wyposażenia drive&liftPLUS

Jungheinrich Polska Sp. z o.o.
ul. Świerkowa 3, Bronisze k. Warszawy
05-850 Ożarów Mazowiecki
PL1130082801
telefon +48 22 332 88 00
fax +48 22 332 88 01
infolinia 0801 300 801

info@jungheinrich.pl
www.jungheinrich.pl

Niemieckie zakłady produkcyjne w
Norderstedt, Moosburgu i Landsbergu
oraz nasze Centrum Części Zamiennych
w Keltenkirchen posiadają certyfikaty
ISO.

ISO 9001
ISO 14001

Wózki jezdniowe firmy Jungheinrich
spełniają europejskie wymogi
bezpieczeństwa.



**JUNGHEINRICH**