



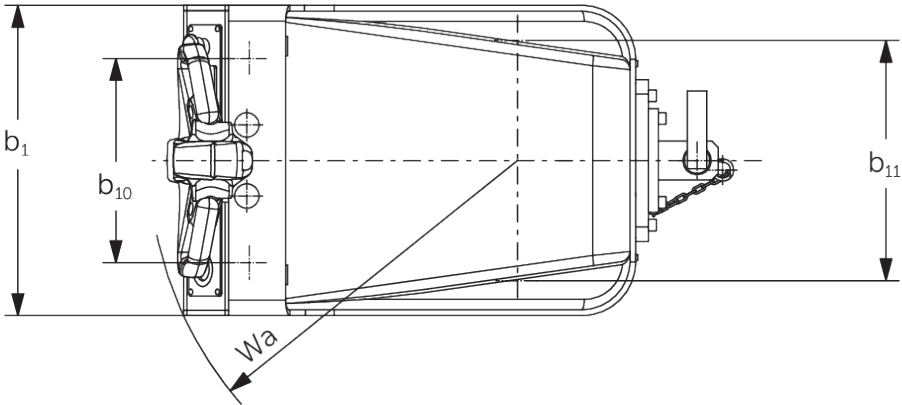
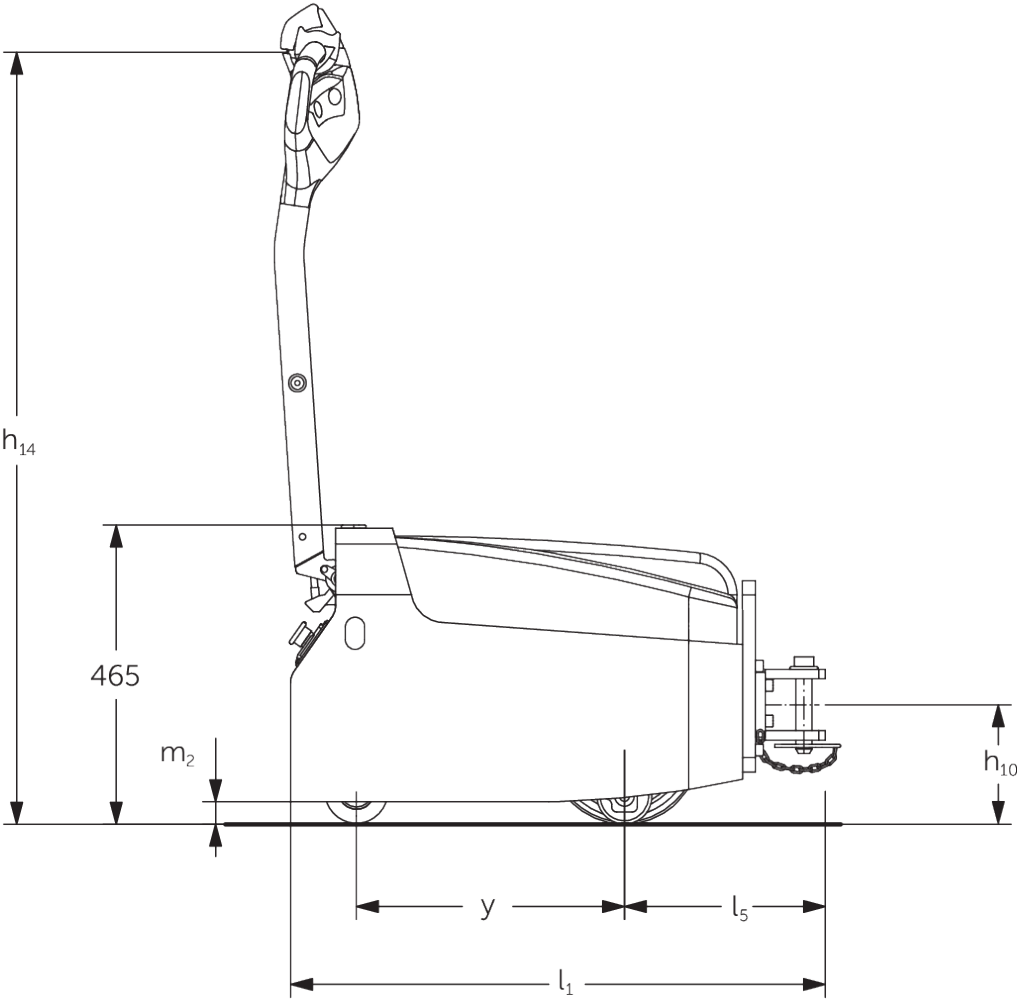
# Ciągnik akumulatorowy

## **EZS 010**

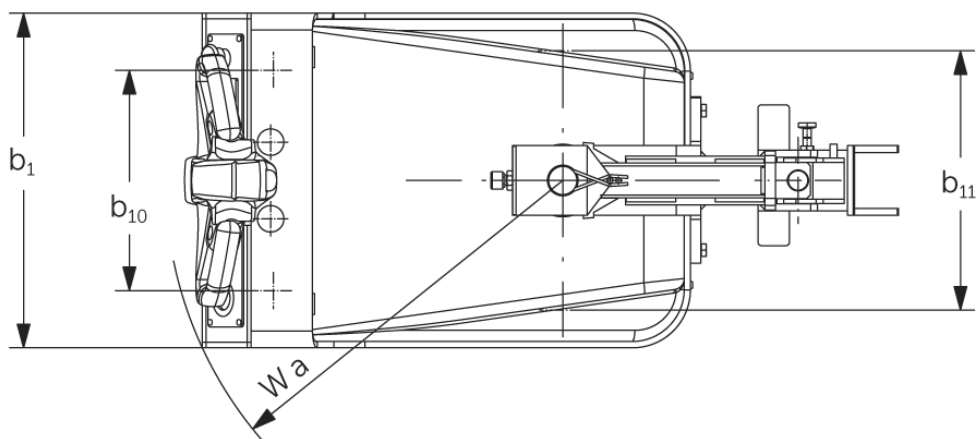
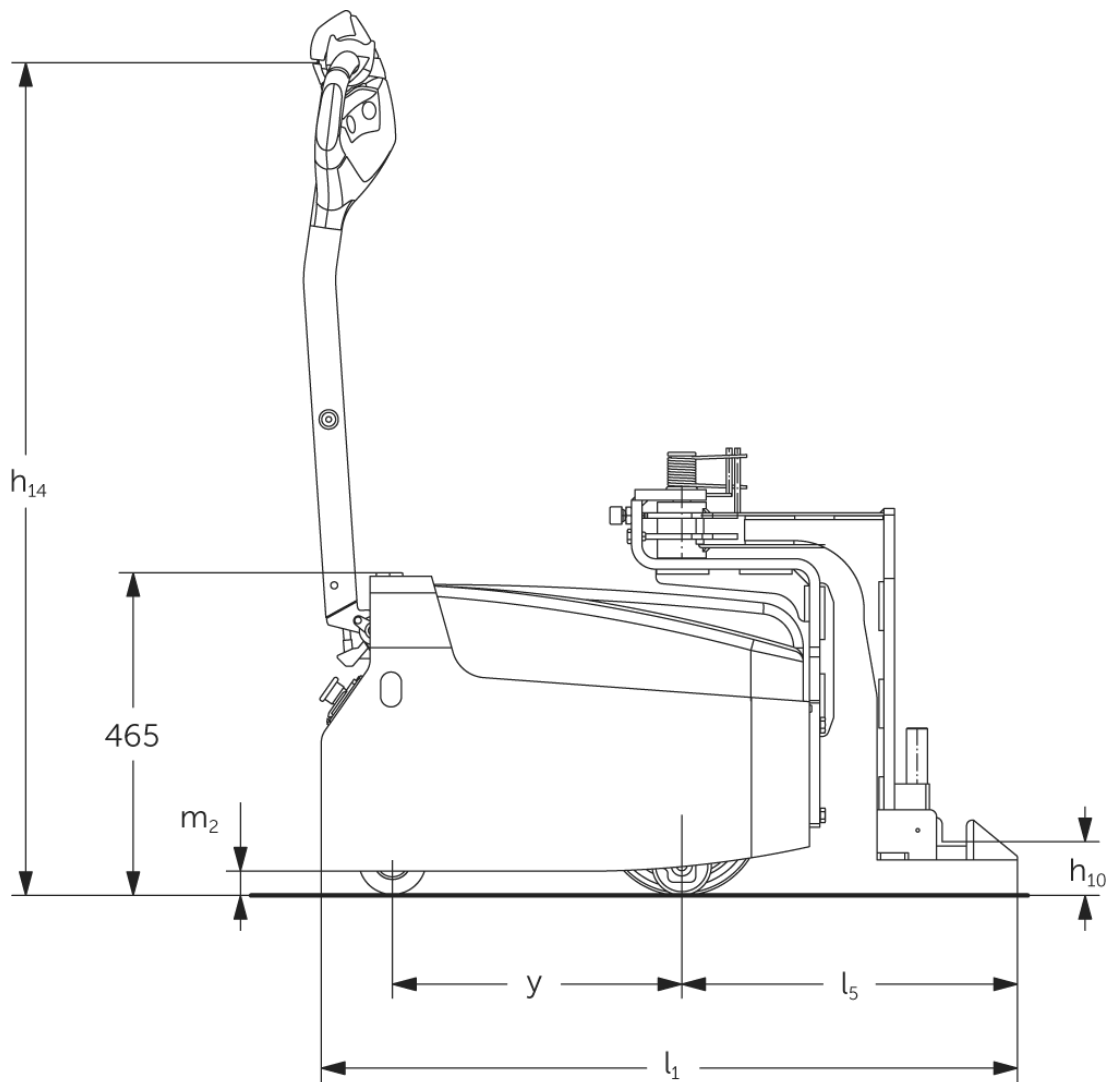
Anhängelast: 1000 kg

**JUNGHEINRICH**

# EZS 010



# EZS 010



# Dane techniczne według VDI

Stan: 03/2023

Właściwości	1.1	Producent (nazwa skrócona)		Jungheinrich	
	1.2	Typ		<b>EZS 010</b>	
	1.3	Napęd		akumulatorowy	
	1.4	Obsługa wózka z pozycji operatora		operator idący	
	1.5.3	Anhängelast	Q	kg	1000
	1.7	Znamionowa siła ciągu		N	200
	1.9	Rozstaw osi kót	y	mm	415
Ciężary	2.1.1	Masa własna (wraz z akumulatorem)		kg	190
	2.3	Nacisk na oś bez ładunku przód / tył		kg	85 / 105
Koła / układ jezdny	3.1	Ogumienie			Poliuretan (PU) / guma
	3.2	Wymiary kót, przód			Ø 100 x 40
	3.3	Wymiary kót, tył			Ø 230 x 65
	3.5	Liczba kót przód / tył (x = napęd)			2 / 1x + 2
	3.6	Rozstaw kót, przód	b <sub>10</sub>	mm	315
	3.7	Rozstaw kót, tył	b <sub>11</sub>	mm	370
	Wymiary	4.9	Min./maks. wysokość dyszla w pozycji podczas jazdy		mm
4.12		Wysokość zaczepu	h <sub>10</sub>	mm	150
4.19		Długość catkowita	l <sub>1</sub>	mm	700
4.21.1		Szerokość catkowita	b <sub>1</sub>	mm	480
4.32		Prześwit pomiędzy osiami kót	m <sub>2</sub>	mm	35
4.35		Promień skrętu	W <sub>a</sub>	mm	570
Osiągi	5.1	Prędkość jazdy z ładunkiem / bez ładunku		km/h	5,4 / 6
	5.1.1	Prędkość jazdy do tyłu z/bez ładunku		km/h	5,4 / 6
	5.5	Siła ciągu z ładunkiem		N	200
	5.6	Maks. siła ciągu z ładunkiem / bez ładunku		N	600 / 600
	5.10	Hamulec roboczy			elektromagnetyczny
Silniki	6.1	Silnik jazdy, S2 60 min		kW	1
	6.4	Pojemność akumulatora (znamionowa)		V / Ah	24 / 63
	6.5	Masa akumulatora		kg	46
Inne	8.1	Rodzaj sterowania jazdą			AC
	10.7	Poziom obciążenia akustycznego przy uchu operatora wg normy EN12053		dB (A)	63

- Niniejsza karta katalogowa zgodnie z wytycznymi VDI 2198 zawiera jedynie parametry wózka standardowego. W przypadku zastosowania innego ogumienia, innych masztów, osprzętu itp. parametry te mogą ulec zmianie.

- Nr VDI 3.3: wymiary dodatkowych kót wynoszą ø 85 x 43 mm
- Nr VDI 4.12: wartość dla wysokości zaczepu dotyczy pojedynczego zaczepu
- Nr VDI 4.17: długość zwisu wynosi 311 mm dla pojedynczego zaczepu i 482 mm dla obracanego ramienia zaczepowego
- Nr VDI 4.19: długość catkowita wynosi 828 mm dla pojedynczego zaczepu i 999 mm dla obracanego ramienia zaczepowego

**Jungheinrich Polska Sp. z o.o.**  
ul. Świerkowa 3, Bronisze k. Warszawy  
05-850 Ożarów Mazowiecki  
PL1130082801  
telefon +48 22 332 88 00  
fax +48 22 332 88 01  
infolinia 0801 300 801

[info@jungheinrich.pl](mailto:info@jungheinrich.pl)  
[www.jungheinrich.pl](http://www.jungheinrich.pl)

Niemieckie zakłady produkcyjne w  
Norderstedt, Moosburgu i Landsbergu  
oraz nasze Centrum Części Zamiennych  
w Keltenkirchen posiadają certyfikaty  
ISO.

ISO 9001  
ISO 14001

Wózki jezdniowe firmy Jungheinrich  
spełniają europejskie wymogi  
bezpieczeństwa.



**JUNGHEINRICH**