

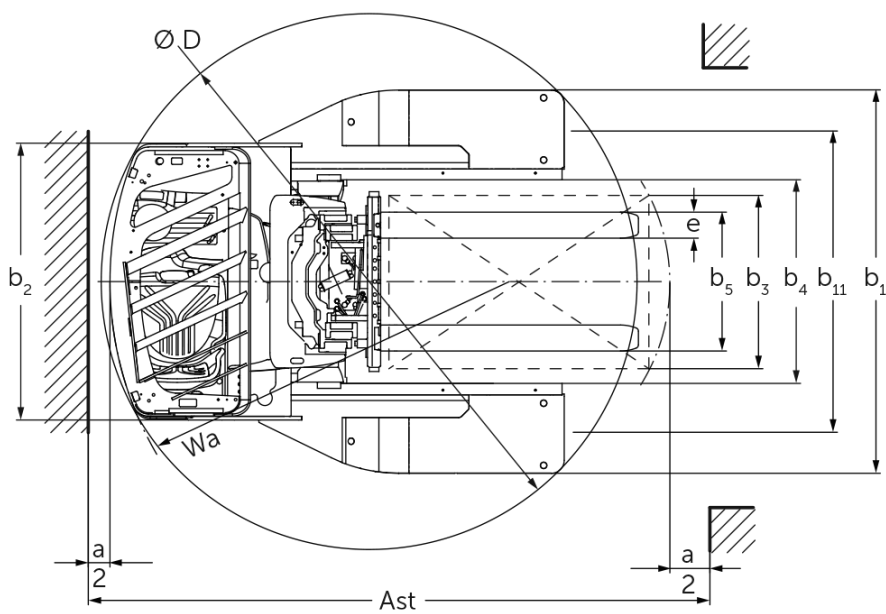
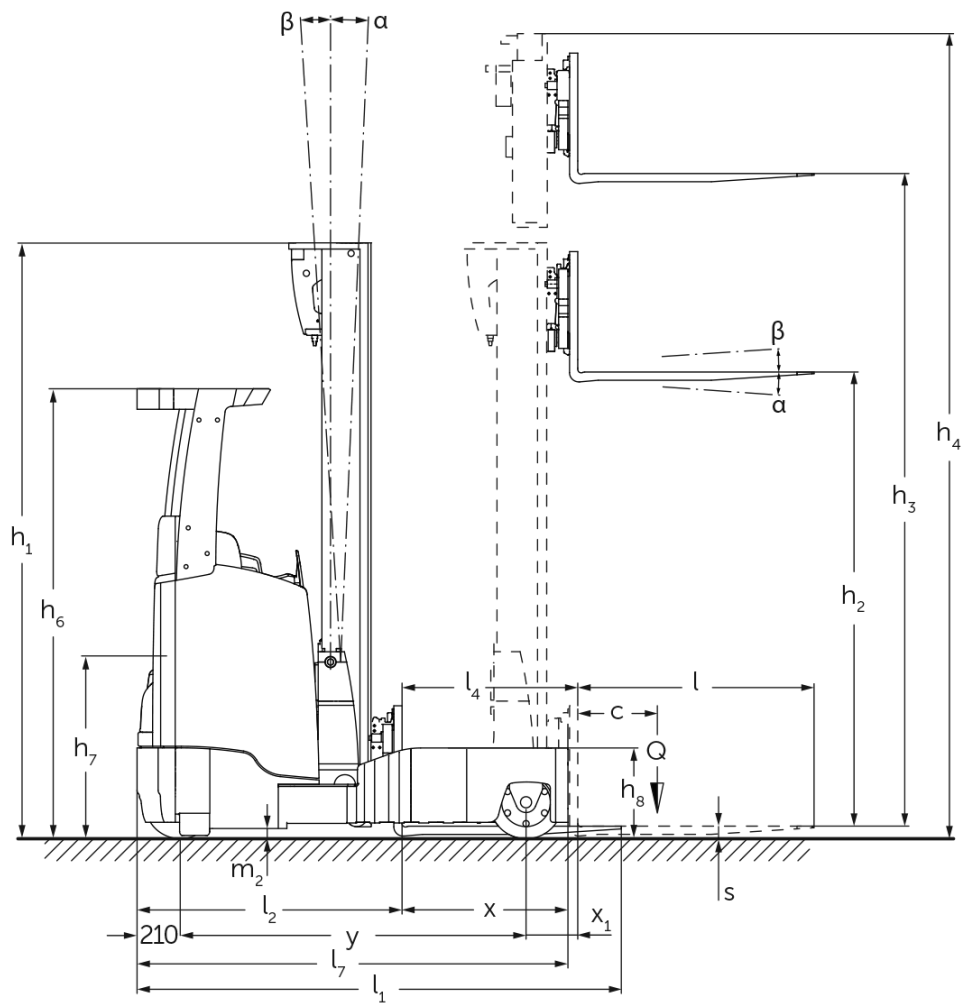


Elektrisk skjutstativtruck

ETV Q20 / Q25

Lyfthöjd: 4250-10700 mm / Lastkapacitet: 2000-2500 kg

ETV Q20 / Q25



ETV Q20 / Q25

ETV Q20, ETV Q25	Stroke (h3)	Höjdmast retracted (h1)	Fri hiss (h2)	Höjdmast förlängd (h4)	Tiltning lyftstativ framåt/bakåt	Tiltning gaffelhållare framåt/bakåt
Gaffeltilt / Triple mast DZ / kalldragna	6200 mm	2700 mm	1970 mm	6930 mm		2 / 5 °
	6500 mm	2800 mm	2070 mm	7230 mm		2 / 5 °
	6800 mm	2900 mm	2170 mm	7530 mm		2 / 5 °
	6950 mm	2950 mm	2220 mm	7696 mm		2 / 5 °
	7400 mm	3100 mm	2370 mm	8130 mm		2 / 5 °
	7700 mm	3200 mm	2470 mm	8430 mm		2 / 5 °
	8000 mm	3300 mm	2570 mm	8730 mm		2 / 5 °
	8420 mm	3440 mm	2710 mm	9150 mm		2 / 5 °
	8720 mm	3540 mm	2810 mm	9450 mm		2 / 5 °
	9110 mm	3670 mm	2940 mm	9840 mm		2 / 5 °
	9620 mm	3840 mm	3110 mm	10350 mm		2 / 5 °
	9950 mm	3950 mm	3220 mm	10680 mm		2 / 5 °
	10220 mm	4100 mm	3370 mm	10950 mm		2 / 5 °
	10520 mm	4200 mm	3470 mm	11250 mm		2 / 5 °
	10700 mm	4260 mm	3530 mm	11430 mm		2 / 5 °
Stativtiltning utan sidoföring / Triple mast DZ / kalldragna	4250 mm	2050 mm	1320 mm	4980 mm		1 / 5 °
	4700 mm	2200 mm	1470 mm	5430 mm		1 / 5 °
	5000 mm	2300 mm	1570 mm	5730 mm		1 / 5 °
	5300 mm	2400 mm	1670 mm	6030 mm		1 / 5 °
	5420 mm	2440 mm	1710 mm	6166 mm		1 / 3 °
	5600 mm	2500 mm	1770 mm	6330 mm		1 / 3 °
	5900 mm	2600 mm	1870 mm	6630 mm		1 / 3 °
	6050 mm	2650 mm	1920 mm	6796 mm		1 / 3 °
	6200 mm	2700 mm	1970 mm	6930 mm		1 / 3 °
	6500 mm	2800 mm	2070 mm	7230 mm		1 / 3 °
	6800 mm	2900 mm	2170 mm	7530 mm		1 / 3 °
	6950 mm	2950 mm	2220 mm	7680 mm		1 / 3 °
	7400 mm	3100 mm	2370 mm	8130 mm		1 / 3 °
	8000 mm	3300 mm	2570 mm	8730 mm		1 / 3 °

8420 mm	3440 mm	2710 mm	9150 mm	1 / 3 °
8720 mm	3540 mm	2810 mm	9450 mm	1 / 3 °
9110 mm	3670 mm	2940 mm	9840 mm	1 / 3 °

VDI bord

Stand: 05/2023

				Jungheinrich	
Specifikation	1.1	Tillverkare (kort namn)		ETV Q20 ETV Q25	
	1.2	Tillverkarens typbeteckning		Elektrisk	
	1.3	Drivning		Tvärställd stol	
	1.4	Manövrering			
	1.5	Kapacitet / belastning	Q kg	2000	2500
	1.6	Tyngdpunktsavstånd	c mm	600	
	1.8	Lastavstånd	x mm	449	
	1.8.1	Lastavstånd, lyftstativet framskjutet	mm	230	
	1.9	Hjulbas	y mm	1528	1638
Vikter	2.1.1	Egenvikt (inkl. batteri)	kg	3700	
	2.3	Axelbelastning utan last fram/bak	kg	2264 / 1436	
	2.4	Axelbelastning gafflar framskjutna med last fram/bak	kg	602 / 5598	
	2.5	Axelbelastning gafflar indragna med last fram/bak	kg	2032 / 4168	
Hjul/chassi	3.1	Däck		Polyuretan (PU)	
	3.2	Däckstorlek, fram		Ø 343 x 140	
	3.3	Däckstorlek, bak		Ø 355 x 135	
	3.5	Hjul, nummer fram / bak (x = driven)		1x / 2	
	3.7	Spårvidd, bak	b ₁₁ mm	1420	
Grundmått	4.1	Tiltning lyftstativ framåt/bakåt	a/β °	1 / 5	
	4.2	Höjdmast retracted (h1)	h ₁ mm	2400	
	4.3	Fri hiss (h2)	h ₂ mm	1670	
	4.4	Stroke (h3)	h ₃ mm	5300	
	4.5	Höjdmast förlängd (h4)	h ₄ mm	6046	
	4.7	Höjd av skyddande tak (hytt)	h ₆ mm	2190	
	4.8	Säteshöjd / ståhöjd	h ₇ mm	1057	
	4.10	Höjd stödben	h ₈ mm	440	
	4.19	Total längd	l ₁ mm	2439	2511
	4.20	Längd inklusive gaffelrygg	l ₂ mm	1289	1361
	4.21.1	Total bredd	b ₁ mm	1770	
	4.21.2	Total bredd	b ₂ mm	1270	
	4.22	Gaffeldimensioner	s/e/l mm	50 x 140 x 1150	
	4.23	Gaffelbärareanslutningsklass		2B	
	4.24	Gaffelhållarbredd	b ₃ mm	830	
	4.25	Mått över gafflarna	b ₅ mm	356	
	4.25.1	Mått över gafflarna (min./max.)	b ₅ mm	356 / 750	
	4.26	Bredd mellan stödben/lastytor	b ₄ mm	940	
	4.28	Skjutrörelse	mm	679	762
	4.32	Markfrigång mitten av hjulbasen	m ₂ mm	95	
4.34.1	Arbetsbredd (pall 1000 x 1200 tvärs)	Ast mm	2756	2854	
4.34.2	Arbetsbredd (pall 800x1200 längsgående)	Ast mm	2792	2872	
4.35	Vändradie	W _a mm	1741	1893	
4.37	Längd över stödbenen	L ₇ mm	1957	2112	
Prestanda	5.1	Körhastighet med/utan last	km/h	14 / 14	
	5.2	Lyfthastighet med/utan last	m/s	0,38 / 0,64	0,35 / 0,64
	5.3	Sänkhastighet med/utan last	m/s	0,55 / 0,55	
	5.4	Skjuthastighet med/utan last	m/s	0,2 / 0,2	
	5.7	Backtagningsförmåga med/utan last	%	7 / 11	

	5.8	Max. backtagningsförmåga med/utan last	%	10 / 15	
	5.9	Accelerationstid med/utan last	s	5,3 / 4,8	5,6 / 4,9
	5.10	Driftbroms		elektrisk	
Elektrisk motor / Elektronik	6.1	Drivmotor, prestanda S2 60 min	kW	8,5	
	6.2	Lyftmotor, prestanda vid S3	kW	15,5	
	6.3	Batteri enligt DIN 43531/35/36		DIN 43531 C	
	6.4	Batterispänning/nom. kapacitet	V / Ah	48 / 620	
	6.5	Batterivikt	kg	1005	
	6.6.1	Energiförbrukning enligt EN-cykel	kWh/h	4,31	5
	6.6.2	Koldioxidekvivalent enligt EN16796	kg/h	2,3	2,7
	6.7	Omsättningshastighet	t/h	79,73	97,61
	6.8.1	Energiförbrukning vid max. omsättningshastighet	kWh/h	4,71	4,98
Övrigt	8.1	Typ av körkontroll		Mosfet/AC	
	10.1	Arbetstryck för tillsatsaggregat	bar	150	
	10.2	Oljemängd för tillsatsaggregat	l/min	20	
	10.7	Ljudtrycksnivå enligt EN12053, förarrör	dB (A)	70	

- Detta typblad är enligt VDI-riktlinje 2198 och anger endast de tekniska värdena för standardtrucken. Avvikande däcktyper, andra stativ, tillsatsaggregat osv. kan ge andra värden.

- VDI-nr 1.8: Batteristorleken och lyftstativtypen påverkar lastavståndet x.
 - VDI-nr 2.1.1: Batteristorleken och lyftstativets utförande påverkar egenvikten och axeltrycken.
 - VDI-nr 2.3: Batteristorleken och lyftstativets utförande påverkar egenvikten och axeltrycken.
 - VDI-nr 2.4: Batteristorleken och lyftstativets utförande påverkar egenvikten och axeltrycken.
 - VDI-nr 2.5: Batteristorleken och lyftstativets utförande påverkar egenvikten och axeltrycken.
 - VDI-nr 4.1: Lyftstativets utförande bestämmer lutningsvärdena.
 - VDI-nr 4.19: Batteristorleken, lyftstativtypen och gaffellängden påverkar den totala längden l1.
 - VDI-nr 4.20: Batteristorleken och lyftstativtypen påverkar längden inklusive gaffelrygg l2.
 - VDI-nr 4.28: Batteristorleken och lyftstativtypen påverkar skjutrörelsen l4.
 - VDI-nr 4.34.1: Batteristorleken och lyftstativtypen påverkar arbetsgångbredderna.
 - VDI-nr 4.34.2: Batteristorleken och lyftstativtypen påverkar arbetsgångbredderna.
- Uppgifterna i detta dokument avser utrustningspaketet drive&liftPLUS.

Jungheinrich Svenska AB

Huvudkontor:

Starrvägen 16

232 61 ARLÖV

Telefon 040 - 690 46 00

Telefax 040 - 690 46 99

kundkontakt@jungheinrich.se
www.jungheinrich.se

I Tyskland är truckfabrikerna i
Norderstedt, Moosburg och Landsberg
samt vårt reservdelscenter i
Kaltenkirchen certifierade. ISO 9001
ISO 14001

Jungheinrichs truckar uppfyller de
europeiska säkerhetskraven.



**JUNGHEINRICH**