

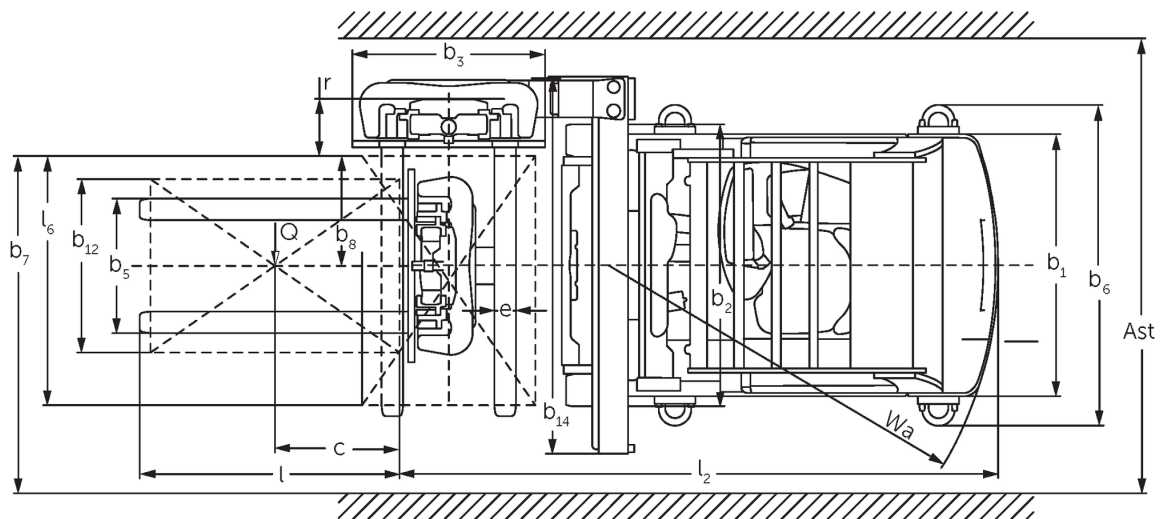
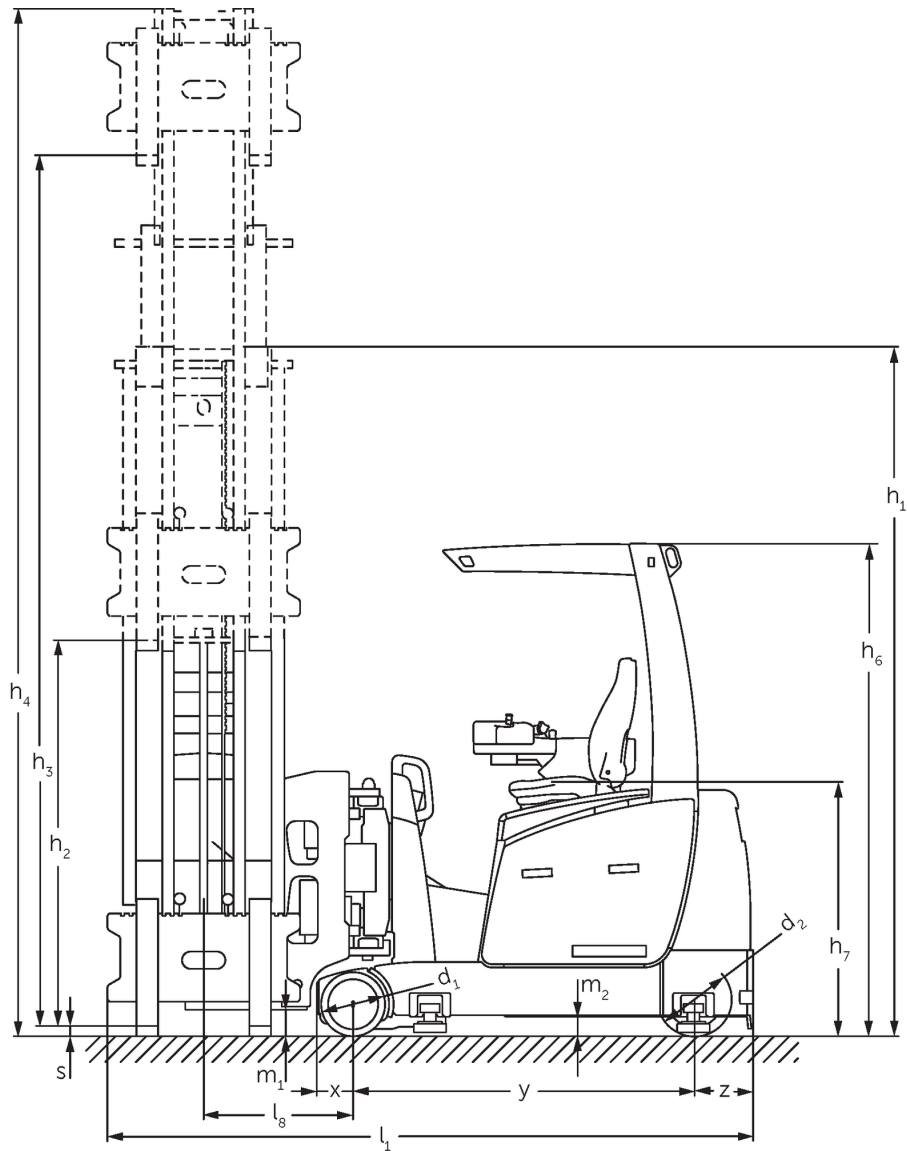


Carretilla trilateral / de asiento frontal eléctrica

EFX 410 / 413

Altura de elevación: 3000-7000 mm / Capacidad de carga: 1000-1250 kg

EFX 410 / 413



EFX 410 / 413

EFX 410, EFX 413	Elevación (h3)	Altura del mástil de elevación replegado (h1)	Elevación libre (h2)	Altura del mástil de elevación extendido (h4)
Mástil de elevación doble ZT	3000 mm	2305 mm	66 mm	3772 mm
	3250 mm	2430 mm	66 mm	4022 mm
	3500 mm	2555 mm	66 mm	4272 mm
	3750 mm	2680 mm	66 mm	4522 mm
	4000 mm	2805 mm	66 mm	4772 mm
	4250 mm	2930 mm	66 mm	5022 mm
	4500 mm	3055 mm	66 mm	5272 mm
	4750 mm	3250 mm	66 mm	5592 mm
	5000 mm	3375 mm	66 mm	5842 mm
	5250 mm	3500 mm	66 mm	6092 mm
	5500 mm	3625 mm	66 mm	6342 mm
	5750 mm	3750 mm	66 mm	6592 mm
	6000 mm	3875 mm	66 mm	6842 mm
	Mástil de elevación triple DZ	4000 mm	2100 mm	1410 mm
4250 mm		2190 mm	1500 mm	4940 mm
4500 mm		2280 mm	1590 mm	5190 mm
4750 mm		2370 mm	1680 mm	5440 mm
5000 mm		2460 mm	1770 mm	5690 mm
5250 mm		2550 mm	1860 mm	5940 mm
5500 mm		2640 mm	1950 mm	6190 mm
5750 mm		2730 mm	2040 mm	6440 mm
6000 mm		2820 mm	2130 mm	6690 mm
6250 mm		2910 mm	2220 mm	6940 mm
6500 mm		3000 mm	2310 mm	7190 mm
6750 mm		3090 mm	2400 mm	7440 mm
7000 mm		3180 mm	2490 mm	7690 mm

Tabla VDI

Versión: 07/2023

Marca distintiva	1.1	Fabricante (abreviatura)			Jungheinrich	
	1.2	Nomenclatura del fabricante			EFX 410	EFX 413
	1.3	Grupo de tracción			Eléctrico	
	1.4	Manipulación			Carretilla trilateral	
	1.5	Capacidad de carga/carga	Q	kg	1000	1250
	1.6	Distancia al centro de gravedad de la carga	c	mm	600	
	1.8	Distancia a la carga	x	mm	168	
	1.9	Distancia entre ejes	y	mm	1577	
	1.10	Mitte Antriebsrad/Gegengewicht	z	mm	270	
	Pesos	2.1.1	Peso propio (incl. batería)		kg	5080
2.2		Peso por eje con carga delante/detrás		kg	4860 / 1300	5370 / 1320
2.3		Peso por eje sin carga delante/detrás		kg	3230 / 1850	3340 / 2020
Ruedas/chasis	3.1	Bandajes			Vulkollan®	
	3.2	Dimensiones de ruedas, delante			Ø 295 x 144	
	3.3	Dimensiones de neumáticos, detrás			Ø 343 x 110	
	3.5	Ruedas, número delante/detrás (x = con tracción)			2 / 1x	
	3.6	Ancho de vía, delante	b ₁₀	mm	1406	
Medidas básicas	4.2	Altura del mástil de elevación replegado (h1)	h ₁	mm	2805	
	4.3	Elevación libre (h2)	h ₂	mm	66	
	4.4	Elevación (h3)	h ₃	mm	4000	
	4.5	Altura del mástil de elevación extendido (h4)	h ₄	mm	4772	
	4.7	Altura del tejadillo protector (cabina)	h ₆	mm	2277	
	4.8	Altura de asiento / plataforma	h ₇	mm	1205	
	4.19	Longitud total	l ₁	mm	3134	
	4.20	Longitud hasta dorsal de horquillas	l ₂	mm	2957	
	4.21.1	Ancho total	b ₁	mm	1210	
	4.21.2	Ancho total	b ₂	mm	1550	
	4.22	Dimensiones de horquillas	s/e/l	mm	40 x 100 x 1200	
	4.23	Clase de conexión del portahorquillas			2B	
	4.24	Ancho de carro portahorquillas	b ₃	mm	890	
	4.25	Ancho exterior sobre horquillas	b ₅	mm	850	
	4.27	Ancho sobre rodillos guía	b ₆	mm	1600	
	4.29	Empuje, lateral		mm	1370	
	4.30	Empuje, lateral desde centro máquina		mm	420	
	4.31	Margen con el suelo con carga, bajo mástil	m ₁	mm	120	
	4.32	Margen con el suelo, centro distancia entre ejes	m ₂	mm	85	
	4.35	Radio de giro	W _a	mm	1847	
4.38	Distancia al punto de giro del cabezal giratorio		mm	843		
4.38.4	Ancho de palet		mm	1200		
4.38.5	Longitud de palet		mm	1200		
Prestaciones	5.1	Velocidad de marcha con/sin carga		km/h	9 / 9	
	5.2	Velocidad de elevación con/sin carga		m/s	0,41 / 0,41	
	5.3	Velocidad de descenso con/sin carga		m/s	0,44 / 0,44	
	5.4	Velocidad de empuje con/sin carga		m/s	0,2 / 0,2	
	5.10	Freno de servicio			regenerador	
	5.11	Freno de estacionamiento			Freno eléctrico de potencia de resorte	

Motor eléctrico/ sistema electrónico	6.1	Motor de tracción, potencia S2 60 min	kW	6,9	
	6.2	motor de elevación, potencia con S3	kW	9,5	
	6.3	Batería según DIN 43531/35/36		5 PzS 625	6 PzS 750
	6.4	Tensión de batería/capacidad nominal	V / Ah	48 / 625	48 / 750
	6.5	Peso de la batería	kg	855	1010
Otros	8.1	Tipo de mando de tracción		Mando de tracción CA	
	10.5	Versión de dirección		eléctrico	
	10.7	Nivel sonoro según EN12053, al oído del conductor	dB (A)	66,5	
<p>- Esta hoja técnica conforme a la directiva VDI 2198 indica sólo los valores técnicos del equipo estándar. Un bandaje diferente, otros mástiles de elevación, dispositivos adicionales, etc, pueden dar otros valores.</p>					

Jungheinrich de España, S.A.U.

C/ Sierra Morena, 5
Área Empresarial Andalucía
28320 Pinto (Madrid)
Línea de atención al cliente
Teléfono 902 120 895

Línea de atención al cliente
Teléfono 902 120 895

info@jungheinrich.es
www.jungheinrich.es

Las fábricas de producción alemanas de
Norderstedt, Moosburg y Landsberg
están certificadas, así como nuestro
Centro de Recambios Originales en
Kaltenkirchen.

ISO 9001
ISO 14001

Las carretillas de Jungheinrich cumplen
los requisitos de seguridad europeos.



 **JUNGHEINRICH**

The Jungheinrich logo features a red upward-pointing arrow integrated into the letter 'J', followed by the brand name 'JUNGHEINRICH' in a bold, black, sans-serif typeface.