

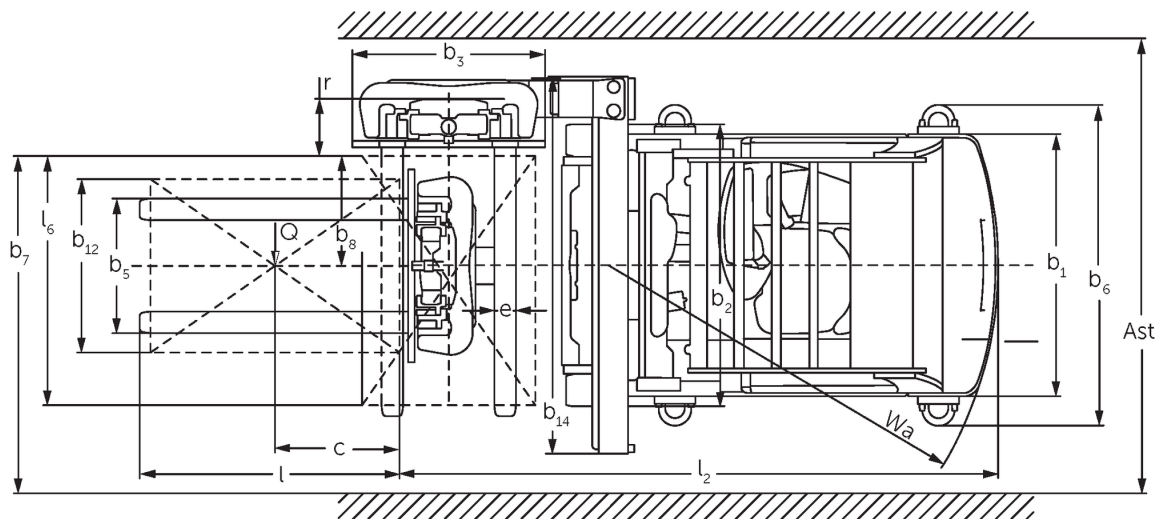
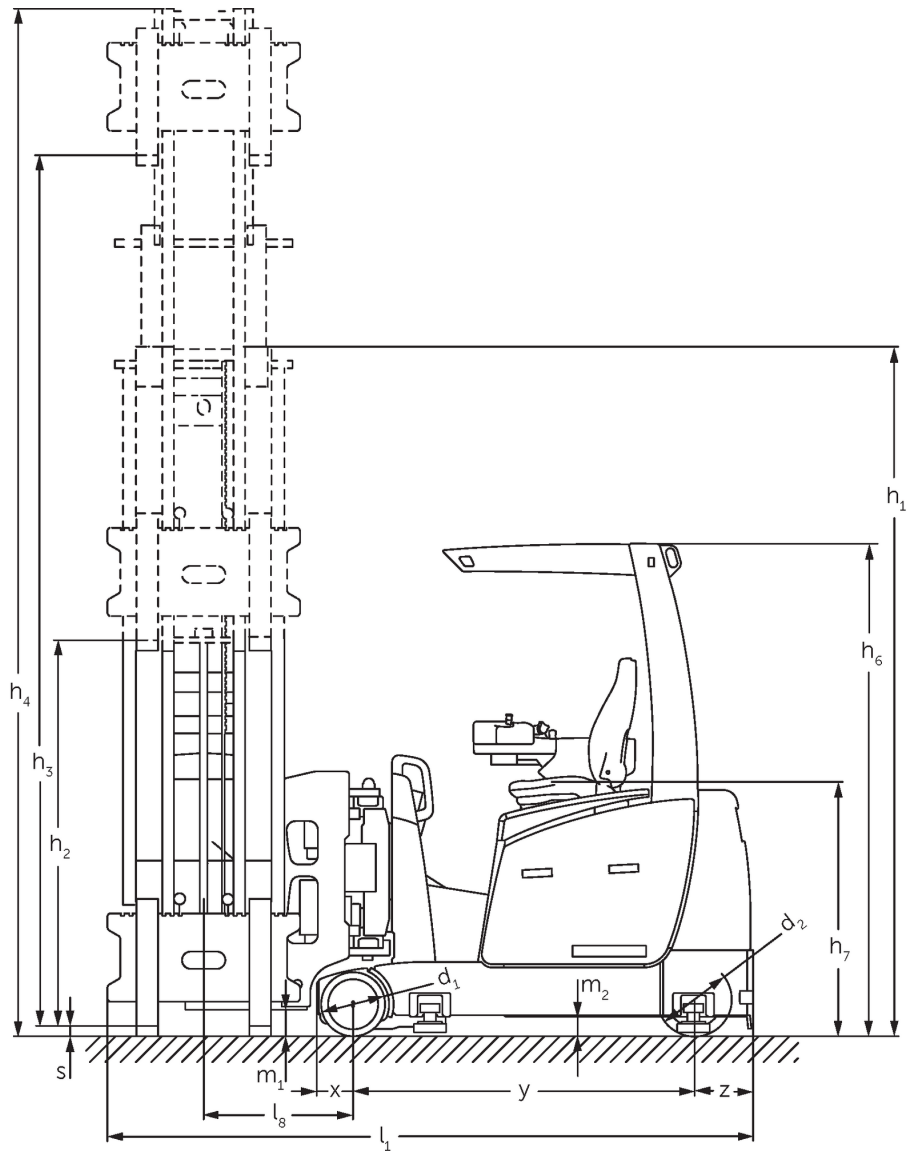


# **Elektromos magasraktári felrakótargonca**

## **EFX 410 / 413**

Emelési magasság: 3000-7000 mm / Teherbírás: 1000-1250 kg

# EFX 410 / 413



# EFX 410 / 413

EFX 410, EFX 413	Emelési magasság (h3)	Emelőoszlop szerkezeti magassága (h1)	Szabademelés	Emelőoszlop szerkezeti magassága kiemelt helyzetben (h4)
Emelőoszlop háromszoros DZ	4000 mm	2100 mm	1410 mm	4690 mm
	4250 mm	2190 mm	1500 mm	4940 mm
	4500 mm	2280 mm	1590 mm	5190 mm
	4750 mm	2370 mm	1680 mm	5440 mm
	5000 mm	2460 mm	1770 mm	5690 mm
	5250 mm	2550 mm	1860 mm	5940 mm
	5500 mm	2640 mm	1950 mm	6190 mm
	5750 mm	2730 mm	2040 mm	6440 mm
	6000 mm	2820 mm	2130 mm	6690 mm
	6250 mm	2910 mm	2220 mm	6940 mm
	6500 mm	3000 mm	2310 mm	7190 mm
	6750 mm	3090 mm	2400 mm	7440 mm
	7000 mm	3180 mm	2490 mm	7690 mm
ZT kéttagú emelőoszlop	3000 mm	2305 mm	66 mm	3772 mm
	3250 mm	2430 mm	66 mm	4022 mm
	3500 mm	2555 mm	66 mm	4272 mm
	3750 mm	2680 mm	66 mm	4522 mm
	4000 mm	2805 mm	66 mm	4772 mm
	4250 mm	2930 mm	66 mm	5022 mm
	4500 mm	3055 mm	66 mm	5272 mm
	4750 mm	3250 mm	66 mm	5592 mm
	5000 mm	3375 mm	66 mm	5842 mm
	5250 mm	3500 mm	66 mm	6092 mm
	5500 mm	3625 mm	66 mm	6342 mm
	5750 mm	3750 mm	66 mm	6592 mm
	6000 mm	3875 mm	66 mm	6842 mm

Jellemzők	1.1	Gyártó (röviden)			Jungheinrich	
	1.2	A gyártó típusjelölése			<b>EFX 410</b>	<b>EFX 413</b>
	1.3	Meghajtás			Elektromos	
	1.4	Kezelés			Magasraktári felrakó targonca	
	1.5	Teherbírás/teher	Q	kg	1000	1250
	1.6	Tehe rsúlypont távolság	c	mm	600	
	1.8	Tehertávolság	x	mm	168	
	1.9	Tengelytáv	y	mm	1577	
	1.10	Mitte Antriebsrad/Gegengewicht	z	mm	270	
	Tömegek	2.1.1	Saját tömeg (akkumulátorral együtt)		kg	5080
2.2		Tengelyterhelés teherrel elöl/hátul		kg	4860 / 1300	5370 / 1320
2.3		Tengelyterhelés teher nélkül elöl/hátul		kg	3230 / 1850	3340 / 2020
Kerekek/futómű	3.1	Kerekek			Vulkollan ®	
	3.2	Kerékméret, elöl			Ø 295 x 144	
	3.3	Kerékméret, hátul			Ø 343 x 110	
	3.5	Kerekek száma elöl/hátul (x= hajtott kerék)			2 / 1x	
	3.6	Nyomtáv elöl	b <sub>10</sub>	mm	1406	
	Alapmérétek	4.2	Emelőoszlop szerkezeti magassága (h1)	h <sub>1</sub>	mm	2805
4.3		Szabademelés	h <sub>2</sub>	mm	66	
4.4		Emelési magasság (h3)	h <sub>3</sub>	mm	4000	
4.5		Emelőoszlop szerkezeti magassága kiemelt helyzetben (h4)	h <sub>4</sub>	mm	4772	
4.7		Védőtető (kabin) magasság	h <sub>6</sub>	mm	2277	
4.8		Ülés/platform magasság	h <sub>7</sub>	mm	1205	
4.19		Teljes hossz	l <sub>1</sub>	mm	3134	
4.20		Géptest hossza villatőig	l <sub>2</sub>	mm	2957	
4.21.1		Teljes szélesség	b <sub>1</sub>	mm	1210	
4.21.2		Teljes szélesség	b <sub>2</sub>	mm	1550	
4.22		Villa mérete	s/e/l	mm	40 x 100 x 1200	
4.23		Villakocsi csatlakoztatása			2B	
4.24		Villakocsi szélessége	b <sub>3</sub>	mm	890	
4.25		Külső villaélek távolsága	b <sub>5</sub>	mm	850	
4.27		Vezetőgörgők távolsága	b <sub>6</sub>	mm	1600	
4.29		Oldalirányú kitolás		mm	1370	
4.30		Oldalirányú kitolás a gépközéptől		mm	420	
4.31		Szabadmagasság teherrel az emelőoszlop alatt	m <sub>1</sub>	mm	120	
4.32		Szabadmagasság a tengelytáv közepén	m <sub>2</sub>	mm	85	
4.35		Fordulási sugár	W <sub>a</sub>	mm	1847	
4.38		Forgóvilla forgáspont távolság		mm	843	
4.38.4	Raklpszélesség		mm	1200		
4.38.5	Raklaphossz		mm	1200		
Teljesítmény adatok	5.1	Haladási sebesség teherrel/teher nélkül		km/h	9 / 9	
	5.2	Emelési sebesség teherrel/ teher nélkül		m/s	0,41 / 0,41	
	5.3	Süllyesztési sebesség teherrel/ teher nélkül		m/s	0,44 / 0,44	
	5.4	Kitolási sebesség teherrel/ teher nélkül		m/s	0,2 / 0,2	
	5.10	Üzemi fék			regeneratív	
	5.11	Rögztítőfék			elektromos rugóerőtárolás	

Elektromotor/ Elektronika	6.1	Menetmotor, teljesítmény S2 60 min.	kW	6,9	
	6.2	Emelőmotor, teljesítmény S3-nál	kW	9,5	
	6.3	Akkumulátor a DIN 43531/35/36 szerint		5 PzS 625	6 PzS 750
	6.4	Akkumulátor feszültség/ névleges kapacitás	V / Ah	48 / 625	48 / 750
	6.5	Akkumulátor tömege	kg	855	1010
Egyéb	8.1	Vezérlés típusa		AC hajtásvezérlés	
	10.5	Kormányzás kivitele		elektromos	
	10.7	Kezelő fülénél mért zajszint az EN12053 szerint	dB (A)	66,5	

- Ez a típuslap a VDI 2198 előírásai szerint került kiállításra és csak a standard gép technikai adatait tartalmazza. Eltérő kerekek, más emelőszerkezet, kiegészítő berendezések, stb. más értékeket adhatnak.

**Jungheinrich Hungária Kft.**  
2051 Biatorbágy  
Vendel Park, Tormásrét u. 14  
Telefon: +36 23/531 500  
Telefax: +36 23/531 501

[info@jungheinrich.hu](mailto:info@jungheinrich.hu)  
[www.jungheinrich.hu](http://www.jungheinrich.hu)

Tanúsítvánnyal rendelkező német gyárak  
Norderstedtben, Moosburgban,  
Landsbergben és az alkatrészellátó-  
központ Kaltenkirchenben.

ISO 9001  
ISO 14001

A Jungheinrich targoncák megfelelnek  
az európai biztonsági  
követelményeknek.



 **JUNGHEINRICH**