

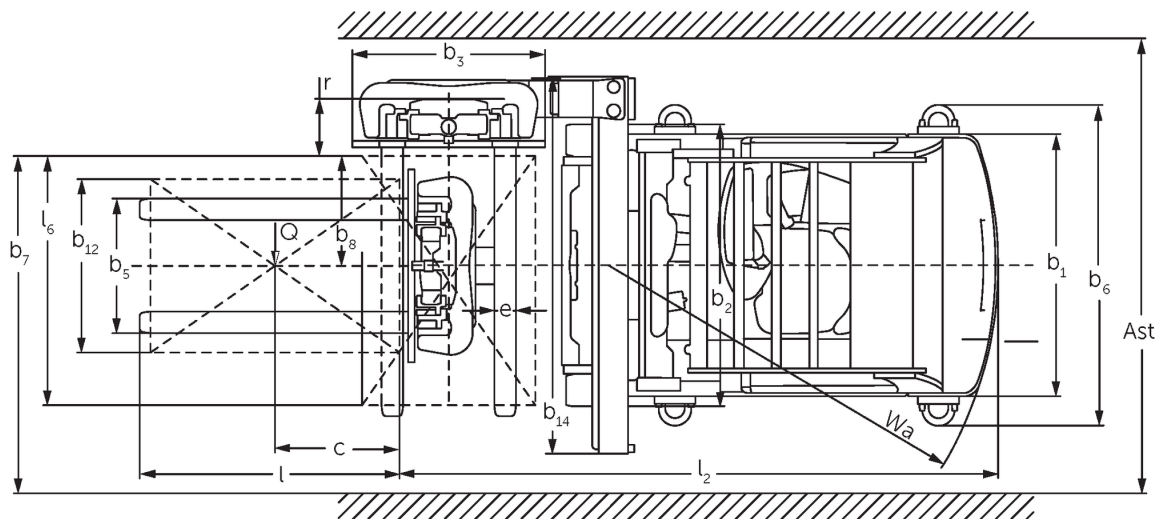
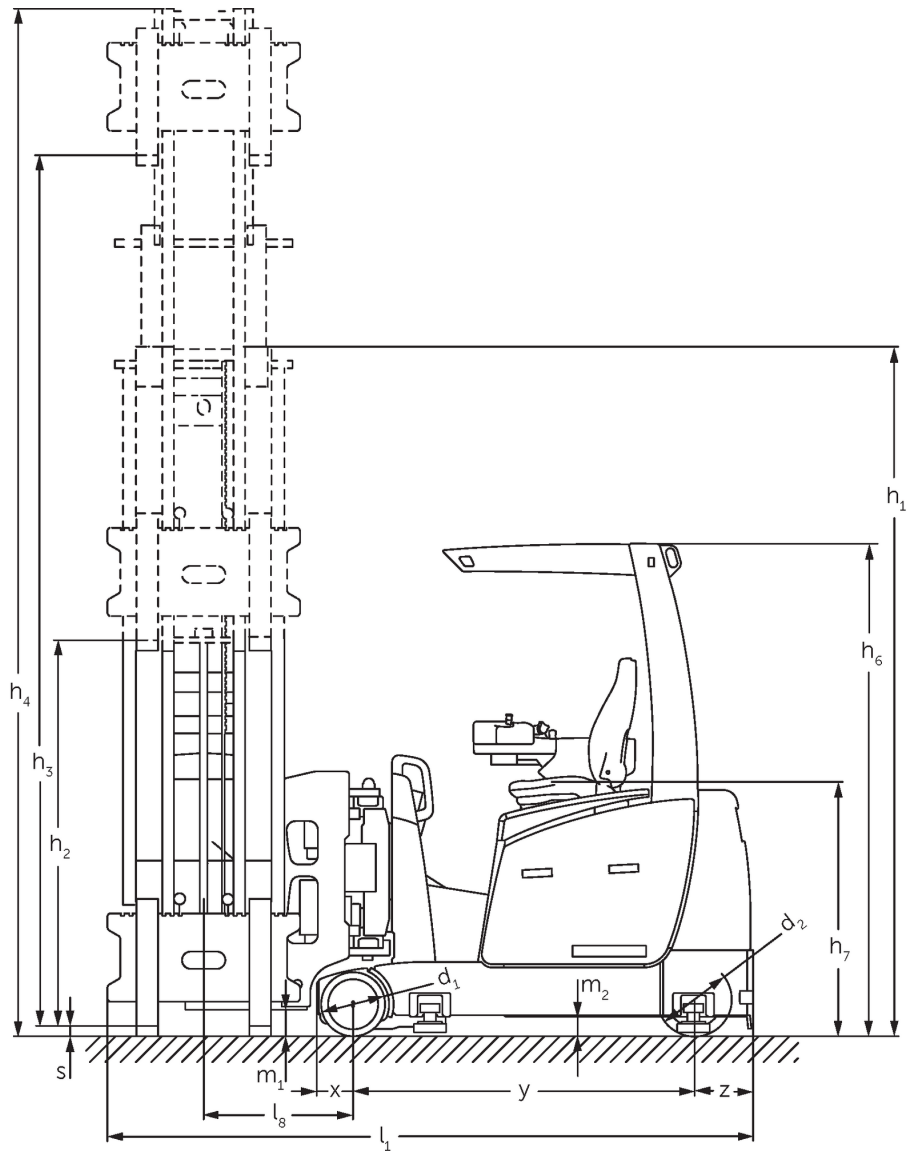


Carrello trilaterale elettrico con guida frontale

EFX 410 / 413

Altezza di sollevamento: 3000-7000 mm / Portata: 1000-1250 kg

EFX 410 / 413



EFX 410 / 413

EFX 410, EFX 413	Sollevamento (h3)	Altezza montante chiuso (h1)	Alzata libera (h2)	Altezza montante sfilato (h4)
Montante duplex ZT	3000 mm	2305 mm	66 mm	3772 mm
	3250 mm	2430 mm	66 mm	4022 mm
	3500 mm	2555 mm	66 mm	4272 mm
	3750 mm	2680 mm	66 mm	4522 mm
	4000 mm	2805 mm	66 mm	4772 mm
	4250 mm	2930 mm	66 mm	5022 mm
	4500 mm	3055 mm	66 mm	5272 mm
	4750 mm	3250 mm	66 mm	5592 mm
	5000 mm	3375 mm	66 mm	5842 mm
	5250 mm	3500 mm	66 mm	6092 mm
	5500 mm	3625 mm	66 mm	6342 mm
	5750 mm	3750 mm	66 mm	6592 mm
	6000 mm	3875 mm	66 mm	6842 mm
	Montante triplex DZ	4000 mm	2100 mm	1410 mm
4250 mm		2190 mm	1500 mm	4940 mm
4500 mm		2280 mm	1590 mm	5190 mm
4750 mm		2370 mm	1680 mm	5440 mm
5000 mm		2460 mm	1770 mm	5690 mm
5250 mm		2550 mm	1860 mm	5940 mm
5500 mm		2640 mm	1950 mm	6190 mm
5750 mm		2730 mm	2040 mm	6440 mm
6000 mm		2820 mm	2130 mm	6690 mm
6250 mm		2910 mm	2220 mm	6940 mm
6500 mm		3000 mm	2310 mm	7190 mm
6750 mm		3090 mm	2400 mm	7440 mm
7000 mm		3180 mm	2490 mm	7690 mm

Tabella VDI

Edizione: 07/2023

Caratteristiche	1.1	Costruttore (sigla)		Jungheinrich		
	1.2	Indicazioni modello del costruttore		EFX 410	EFX 413	
	1.3	Trazione		Elettrico		
	1.4	Uso		Carrelli trilaterali		
	1.5	Portata/carico	Q	kg	1000	1250
	1.6	Distanza dal baricentro del carico	c	mm	600	
	1.8	Distanza del carico	x	mm	168	
	1.9	Interasse ruote	y	mm	1577	
	1.10	Centro ruota motorizzata/contrappeso z	z	mm	270	
	Pesi	2.1.1	Peso proprio (inclusa batteria)		kg	5080
2.2		Carico sull'asse con carico ant./post.		kg	4860 / 1300	5370 / 1320
2.3		Carico sull'asse senza carico ant./post.		kg	3230 / 1850	3340 / 2020
Ruote/telaio	3.1	Gommatura			Vulkollan ®	
	3.2	Dimensione ruote anteriori			Ø 295 x 144	
	3.3	Dimensione ruote, posteriori			Ø 343 x 110	
	3.5	Numero ruote anteriori/posteriori (x = motrici)			2 / 1x	
	3.6	Larghezza di transito, anteriore	b ₁₀	mm	1406	
Dimensioni di base	4.2	Altezza montante chiuso (h1)	h ₁	mm	2805	
	4.3	Alzata libera (h2)	h ₂	mm	66	
	4.4	Sollevamento (h3)	h ₃	mm	4000	
	4.5	Altezza montante sfilato (h4)	h ₄	mm	4772	
	4.7	Altezza superiore del tettuccio di protezione (cabina)	h ₆	mm	2277	
	4.8	Altezza sedile operatore/altezza pedana	h ₇	mm	1205	
	4.19	Lunghezza totale	l ₁	mm	3134	
	4.20	Lunghezza incluso dorso forche	l ₂	mm	2957	
	4.21.1	Larghezza totale	b ₁	mm	1210	
	4.21.2	Larghezza totale	b ₂	mm	1550	
	4.22	Dimensioni forche	s/e/l	mm	40 x 100 x 1200	
	4.23	Classe di aggancio piastra portaforche			2B	
	4.24	Larghezza piastra portaforche	b ₃	mm	890	
	4.25	Scartamento esterno forche	b ₅	mm	850	
	4.27	Larghezza sui rulli di contrasto	b ₆	mm	1600	
	4.29	Corsa laterale		mm	1370	
	4.30	Corsa laterale dal centro del carrello		mm	420	
	4.31	Luce libera da terra con carico sotto il montante	m ₁	mm	120	
	4.32	Luce libera da terra centro interasse ruote	m ₂	mm	85	
	4.35	Raggio di curvatura	W _a	mm	1847	
	4.38	Distanza punto di rotazione forche		mm	843	
	4.38.4	Larghezza pallet		mm	1200	
	4.38.5	Lunghezza pallet		mm	1200	
Dati sulle prestazioni	5.1	Velocità di traslazione con/senza carico		km/h	9 / 9	
	5.2	Velocità di sollevamento con/senza carico		m/s	0,41 / 0,41	
	5.3	Velocità di abbassamento con/senza carico		m/s	0,44 / 0,44	
	5.4	Velocità di avanzamento con/senza carico		m/s	0,2 / 0,2	
	5.10	Freno di servizio			rigenerativo	
	5.11	Freno di stazionamento			accumulatore a molla elettrico	

Motore elettrico/ Parte elettronica	6.1	Motore di traslazione, prestazione con S2 60 min	kW	6,9	
	6.2	motore di sollevamento, prestazione S3	kW	9,5	
	6.3	Batteria ai sensi della DIN 43531/35/36		5 PzS 625	6 PzS 750
	6.4	Tensione batteria/capacità nominale	V / Ah	48 / 625	48 / 750
	6.5	Peso batteria	kg	855	1010
Varie	8.1	Tipo di comando per la trazione		Elettronica AC	
	10.5	Versione di sterzo		elettrico	
	10.7	Livello di pressione sonora in base a EN12053 all'orecchio dell'operatore	dB (A)	66,5	

- Ai sensi della direttiva VDI 2198, questa scheda tecnica cita solo i valori tecnici dell'apparecchio standard. Gommature diverse, altri montanti, attrezzature ecc. possono modificare i valori.

Jungheinrich Italiana S.r.l.

Via Amburgo, 1
20088 Rosate MI
Telefono 02 908711
Telefax 02 908712335

info@jungheinrich.it
www.jungheinrich.it

Gli stabilimenti di produzione tedeschi di
Norderstedt, Moosburg e Landsberg,
nonché il nostro centro ricambi di
Kaltenkirchen sono certificati.

ISO 9001
ISO 14001

I mezzi di movimentazione Jungheinrich
sono conformi ai requisiti europei di
sicurezza.



 **JUNGHEINRICH**

The Jungheinrich logo, featuring a red upward-pointing arrow above the word 'JUNGHEINRICH' in a bold, black, sans-serif font.