

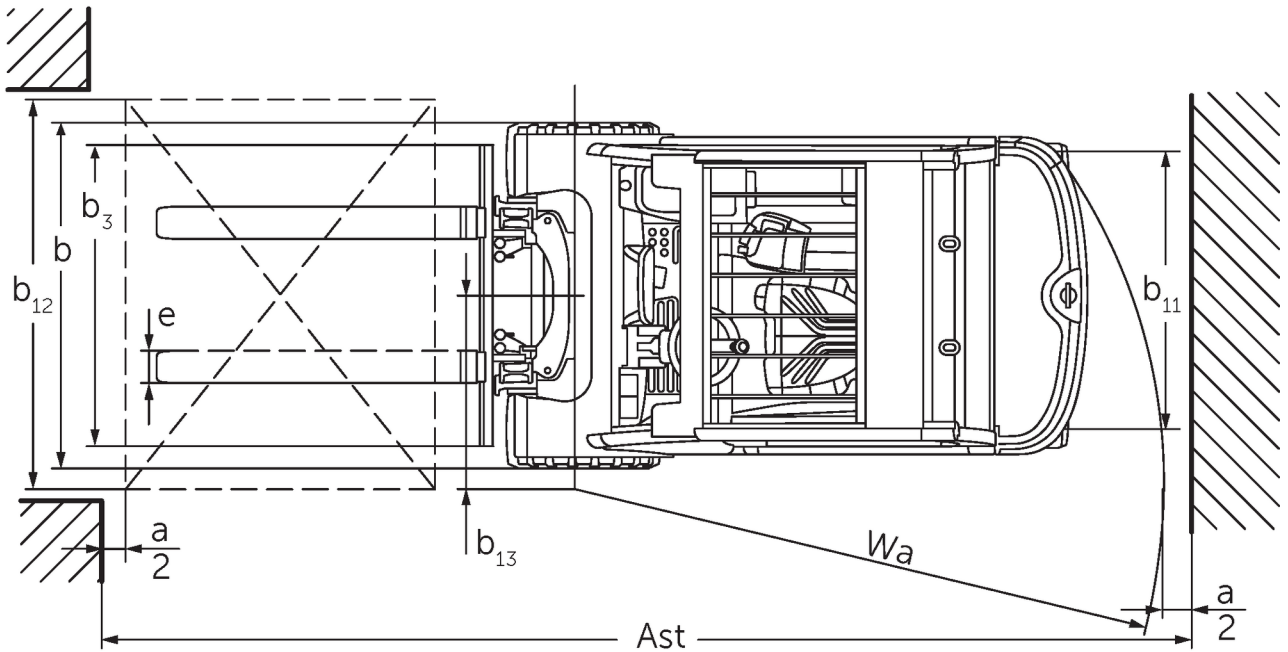
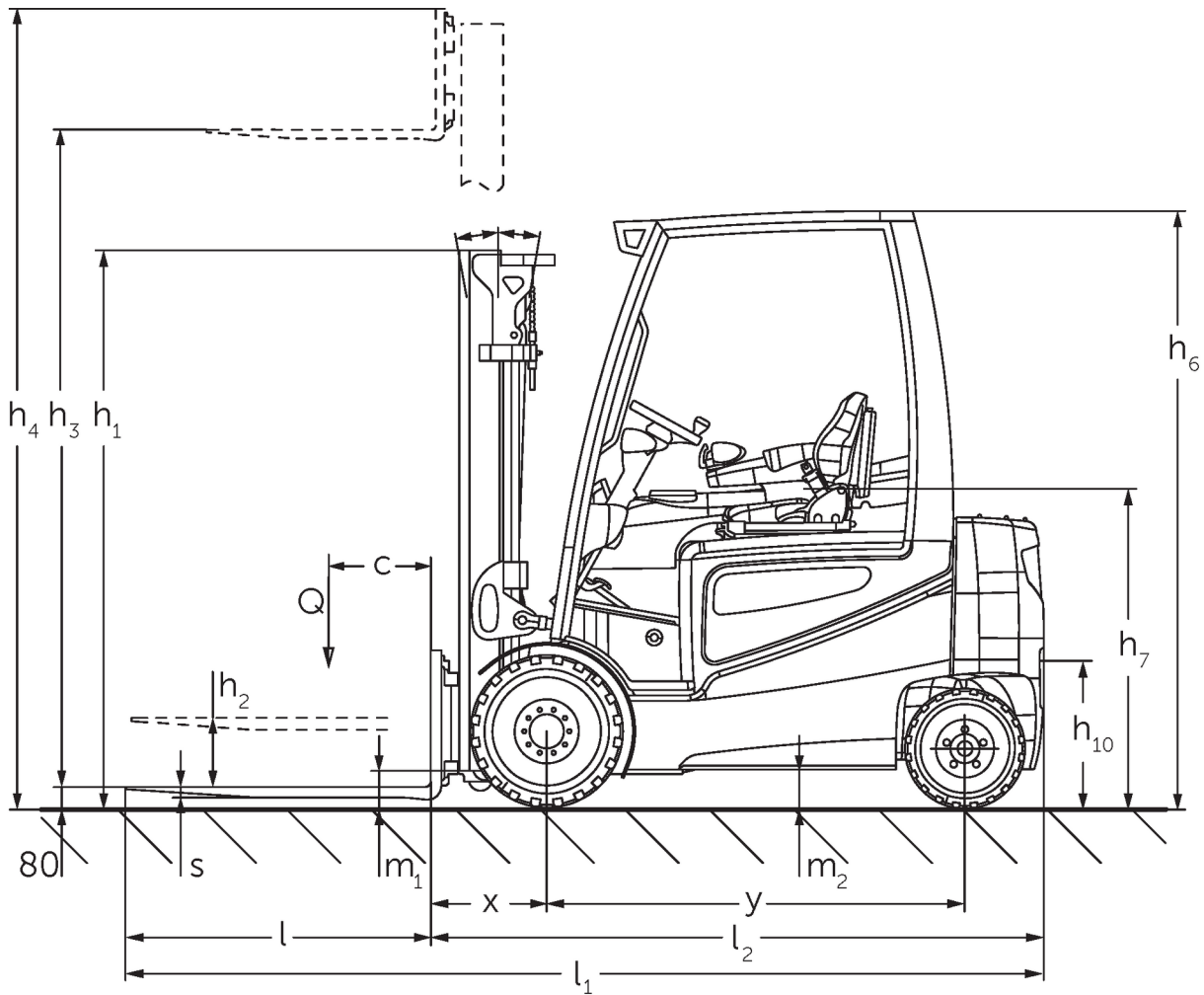


Elektrische vierwielheftruck

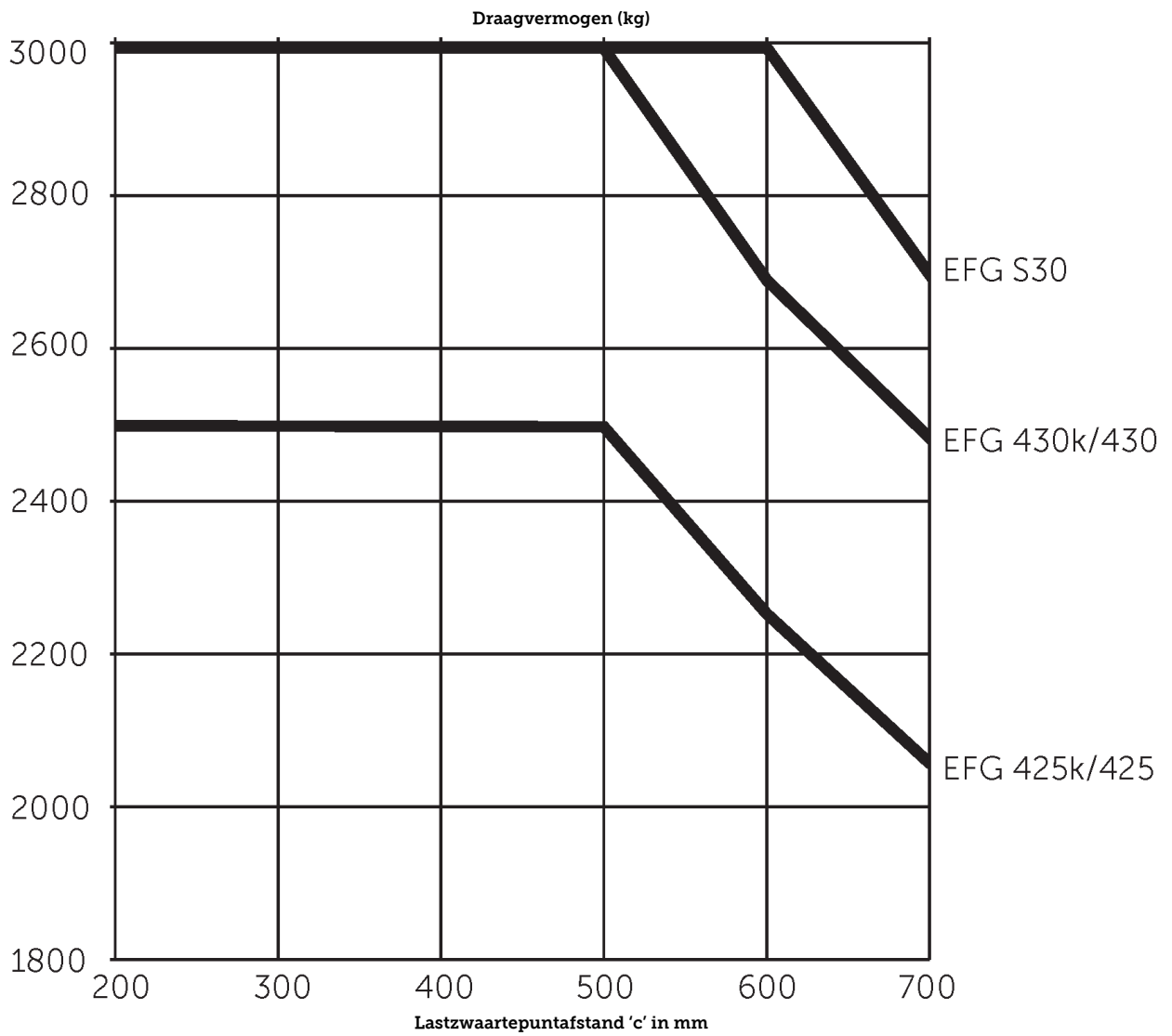
EFG 425-S30

Hefhoogte: 2900-7500 mm / Capaciteit: 2500-3000 kg

EFG 425-S30



EFG 425-S30



EFG 425-S30

EFG 425k, EFG 425	Heffing (h3)	Ingeschoven masthoogte (h1)	Vrije heffing (h2)	Uitgeschoven masthoogte (h4)	Neiging mast voorover/achterover
Drievoudige mast DZ	4400 mm	2090 mm	1500 mm	4990 mm	6 / 8 °
	4700 mm	2190 mm	1600 mm	5290 mm	6 / 5,5 °
	5000 mm	2290 mm	1700 mm	5590 mm	6 / 5,5 °
	5500 mm	2490 mm	1900 mm	6090 mm	6 / 5,5 °
	6000 mm	2690 mm	2100 mm	6590 mm	6 / 5,5 °
	6500 mm	2890 mm	2300 mm	7090 mm	6 / 3 °
	7000 mm	3090 mm	2500 mm	7590 mm	6 / 3 °
	7500 mm	3290 mm	2700 mm	8090 mm	6 / 3 °
Tweevoudige mast ZT	2900 mm	2125 mm	150 mm	3655 mm	6 / 8 °
	3100 mm	2225 mm	150 mm	3855 mm	6 / 8 °
	3300 mm	2325 mm	150 mm	4055 mm	6 / 8 °
	3500 mm	2425 mm	150 mm	4255 mm	6 / 8 °
	3700 mm	2525 mm	150 mm	4455 mm	6 / 8 °
	4000 mm	2675 mm	150 mm	4755 mm	6 / 8 °
	4300 mm	2875 mm	150 mm	5055 mm	6 / 8 °
	4500 mm	2975 mm	150 mm	5255 mm	6 / 8 °
Tweevoudige mast ZZ	3100 mm	2190 mm	1600 mm	3690 mm	6 / 8 °
	3300 mm	2290 mm	1700 mm	3890 mm	6 / 8 °
	3500 mm	2390 mm	1800 mm	4090 mm	6 / 8 °
	3700 mm	2490 mm	1900 mm	4290 mm	6 / 8 °
	4000 mm	2640 mm	2050 mm	4590 mm	6 / 8 °
EFG 430k, EFG 430	Heffing (h3)	Ingeschoven masthoogte (h1)	Vrije heffing (h2)	Uitgeschoven masthoogte (h4)	Neiging mast voorover/achterover
Drievoudige mast DZ	4400 mm	2087 mm	1350 mm	5137 mm	6 / 8 °
	4700 mm	2187 mm	1450 mm	5437 mm	6 / 5,5 °
	5000 mm	2287 mm	1550 mm	5737 mm	6 / 5,5 °
	5500 mm	2487 mm	1750 mm	6237 mm	6 / 5,5 °
	6000 mm	2687 mm	1950 mm	6737 mm	6 / 5,5 °
	6500 mm	2887 mm	2150 mm	7237 mm	6 / 3 °
	7000 mm	3087 mm	2350 mm	7737 mm	6 / 3 °
	7500 mm	3287 mm	2550 mm	8237 mm	6 / 3 °
Tweevoudige mast ZT	2900 mm	2122 mm	150 mm	3657 mm	6 / 8 °
	3100 mm	2222 mm	150 mm	3857 mm	6 / 8 °
	3300 mm	2322 mm	150 mm	4057 mm	6 / 8 °
	3500 mm	2422 mm	150 mm	4257 mm	6 / 8 °
	3700 mm	2522 mm	150 mm	4457 mm	6 / 8 °
	4000 mm	2672 mm	150 mm	4757 mm	6 / 8 °
	4300 mm	2872 mm	150 mm	5057 mm	6 / 8 °
	4500 mm	2972 mm	150 mm	5257 mm	6 / 8 °
Tweevoudige mast ZZ	3100 mm	2187 mm	1450 mm	3837 mm	6 / 8 °
	3300 mm	2287 mm	1550 mm	4037 mm	6 / 8 °
	3500 mm	2387 mm	1650 mm	4237 mm	6 / 8 °
	3700 mm	2487 mm	1750 mm	4437 mm	6 / 8 °
	4000 mm	2637 mm	1900 mm	4737 mm	6 / 8 °

EFG S30	Heffing (h3)	Ingeschoven masthoogte (h1)	Vrije heffing (h2)	Uitgeschoven masthoogte (h4)	Neiging mast voorover/achterover
Drievoudige mast DZ	4400 mm	2087 mm	1350 mm	5137 mm	6 / 8 °
	4700 mm	2187 mm	1450 mm	5437 mm	6 / 5,5 °
	5000 mm	2287 mm	1550 mm	5737 mm	6 / 5,5 °
	5500 mm	2487 mm	1750 mm	6237 mm	6 / 5,5 °
	6000 mm	2687 mm	1950 mm	6737 mm	6 / 5,5 °
	6500 mm	2887 mm	2150 mm	7237 mm	6 / 3 °
	7000 mm	3087 mm	2350 mm	7737 mm	6 / 3 °
	7500 mm	3287 mm	2550 mm	8237 mm	6 / 3 °
Tweevoudige mast ZT	2900 mm	2122 mm	150 mm	3657 mm	6 / 8 °
	3100 mm	2222 mm	150 mm	3857 mm	6 / 8 °
	3300 mm	2322 mm	150 mm	4057 mm	6 / 8 °
	3500 mm	2422 mm	150 mm	4257 mm	6 / 8 °
	3700 mm	2522 mm	150 mm	4457 mm	6 / 8 °
	4000 mm	2672 mm	150 mm	4757 mm	6 / 8 °
	4300 mm	2872 mm	150 mm	5057 mm	6 / 8 °
	4500 mm	2972 mm	150 mm	5257 mm	6 / 8 °
Tweevoudige mast ZZ	3100 mm	2187 mm	1450 mm	3837 mm	6 / 8 °
	3300 mm	2287 mm	1550 mm	4037 mm	6 / 8 °
	3500 mm	2387 mm	1650 mm	4237 mm	6 / 8 °
	3700 mm	2487 mm	1750 mm	4437 mm	6 / 8 °
	4000 mm	2637 mm	1900 mm	4737 mm	6 / 8 °

VDI-tabel

Stand: 07/2023

Kenmerken	1.1	Fabrikant (korte naam)		Jungheinrich					
	1.2	Typeaanduiding fabrikant		EFG 425k	EFG 425	EFG 430k	EFG 430	EFG S30	
	1.3	Aandrijving		Elektrisch					
	1.4	Bediening		Stoel					
	1.5	Capaciteit/last	Q kg	2500		3000			
	1.6	Lastzwaartepuntafstand	c mm	500				600	
	1.8	Lastafstand	x mm	425		447			
	1.9	Wielbasis	y mm	1575	1720	1575	1720		
	Gewichten	2.1.1	Eigen gewicht (incl. accu)	kg	4555	4653	5212	5055	5349
2.2		Aslast met last voor/achter	kg	6230 / 825	6580 / 573	7272 / 940	7347 / 708	7519 / 830	
2.3		Aslast onbelast voor/achter	kg	2271 / 2283	2688 / 1965	2464 / 2748	2672 / 2383	2692 / 2657	
Wielen/chassis	3.1	Banden		SuperElastik (SE)					
	3.2	Bandenmaat, voor		225 / 75-10		250 / 60-12		315 / 45-12	
	3.3	Bandenmaat, achter		180 / 70-8		200 / 50-10	180 / 70-8	200 / 50-10	
	3.5	Wielen, aantal voor/achter (x = aangedreven)		2X / 2					
	3.6	Spoorbreedte, voor	b ₁₀ mm	990		950		1000	
	3.7	Spoorbreedte, achter	b ₁₁ mm	940					
	Afmetingen	4.1	Neiging mast voorover/achterover	a/β °	6 / 8				
4.2		Ingeschoven masthoogte (h1)	h ₁ mm	2225		2222			
4.3		Vrije heffing (h2)	h ₂ mm	150					
4.4		Heffing (h3)	h ₃ mm	3100					
4.5		Uitgeschoven masthoogte (h4)	h ₄ mm	3855		3857			
4.7		Hoogte beschermend dak (cabine)	h ₆ mm	2240					
4.8		Zithoogte / stahoogte	h ₇ mm	1190					
4.12		Koppelingshoogte	h ₁₀ mm	385					
4.12.1		2. Koppelingshoogte	mm	540					
4.19		Totale lengte	l ₁ mm	3446	3591	3467	3612		
4.20		Lengte inclusief vorkrug	l ₂ mm	2296	2441	2317	2462		
4.21.1		Totale breedte	b ₁ mm	1198				1300	
4.22		Vorkafmetingen	s/ e/l mm	40 x 100 x 1150		45 x 125 x 1150			
4.23		Vorkenbord aansluitklasse		2A		3A			
4.24		Breedte vorkenbord	b ₃ mm	1120					
4.31		Bodemvrijheid met last onder hefmast	m ₁ mm	117					
4.32		Bodemvrijheid midden wielbasis	m ₂ mm	135					
4.34.1		Werkbreedte (pallet 1000 x 1200 dwars)	Ast mm	3625	3775	3647	3797		
4.34.2		Werkbreedte (pallet 800x1200 longitudinaal)	Ast mm	3825	3975	3847	3997		
4.35		Draaicirkel	W _a mm	2000	2150	2000	2150		
4.36	Kleinste draaipuntafstand	b ₁₃ mm	600				650		
Prestaties	5.1	Rijsnelheid met last/onbelast (Efficiency drivePLUS)	km/u	16 / 17 19 / 21		15 / 17 18 / 21	15 / 17 19 / 21	15 / 17 18 / 20	
	5.2	Hefsnelheid met last/onbelast (Efficiency liftPLUS)	m/s	0,48 / 0,63 0,5 / 0,7		0,43 / 0,54 0,44 / 0,59	0,44 / 0,54 0,44 / 0,59	0,43 / 0,54 0,43 / 0,59	
	5.3	Daalsnelheid met last/onbelast (Efficiency liftPLUS)	m/s	0,58 / 0,58 0,58 / 0,58					

	5.5	Trekkkracht met last/onbelast (Efficiency drivePLUS)	N	3600 / 4000 5100 / 5600	3500 / 3900 4900 / 5500	4500 / 5000 5000 / 5800		
	5.6	Max. trekkkracht met last/onbelast (Efficiency drivePLUS)	N	13150 / 13150	15200 / 15200	13600 / 13600 15750 / 15750		
	5.7	Nominale helling met last/onbelast (Efficiency drivePLUS)	%	8,5 / 14 10 / 16	7,5 / 13 10 / 16	7 / 12 9 / 15	7 / 13 9 / 15	7 / 12 8 / 14
	5.8	Max. helling met last/onbelast (Efficiency drivePLUS)	%	17 / 27 18,9 / 30,9	16,9 / 26,8 18,8 / 30,8	16,1 / 25,6 18,5 / 30	16,2 / 25,9 18,6 / 30,2	16 / 25,3 18,5 / 29,8
	5.9	Acceleratietijd met last/onbelast (Efficiency drivePLUS)	s	6,5 / 6 6,2 / 5,7		6,7 / 6,1 6,4 / 5,8		6,8 / 6,2 6,4 / 5,8
	5.10	Rem		Mechanisch				
E-motor/elektronica	6.1	Rijmotor, vermogen S2 60 min (Efficiency drivePLUS)	kW	12 15				
	6.2	Hefmotor, vermogen bij S3 (Efficiency liftPLUS)	kW	18,5 22				
	6.3	Accu volgens DIN 43531/35/36		DIN 43536 A				
	6.4	Accuspanning/nominaal vermogen	V / Ah	80 / 620	80 / 775	80 / 620	80 / 775	
	6.5	Accugewicht	kg	1540	1863	1540	1863	
	6.6	Energieverbruik volgens VDI-cyclus	kWh/u	0				
	6.6.1	Energieverbruik volgens EN-cyclus (Efficiency PLUS)	kWh/u	6,4 6,3	6,3 6,2	7,1 7	6,9 6,9	7,2 7,1
	6.6.2	CO2-equivalent volgens EN16796 (Efficiency PLUS)	kg/h	3,5 3,4	3,4 3,4	3,8 3,8	3,7 3,7	3,9 3,8
	6.7	Omslag (Efficiency PLUS)	t/h	174 188	175 189	204 212	205 213	198 213
	6.8.1	Energieverbruik bij max. omslag (Efficiency PLUS)	kWh/u	7,9 9	7,8 8,9	8,1 9,2	8,1 9,1	8,4 9,4
Overig	8.1	Type rijregeling		Impuls/AC				
	10.1	Werkdruk voor aanbouwapparaat	bar	200				
	10.2	Oliestroom voor aanbouwapparatuur	l/min	30				
	10.7	Geluidsdruk niveau volgens EN12053, stuurhuis	dB (A)	70				
	10.8	Trekhaak, type / type DIN		DIN 15170 H				

- Dit typeblad volgens VDI-richtlijn 2198 noemt alleen de technische waarden van de standaardmachine. Afwijkende banden, andere hefmasten, extra systemen etc. kunnen resulteren in andere waarden.

Efficiency: waardes standaardpakket | PLUS: waardes prestatiepakket

- VDI-nr. 1.8: bij EFG 425 +10 mm bij DZ-hefmast

- VDI-nr. 6.6.1: 60 EN-cycli/u

- VDI-nr. 6.7: PLUS heeft betrekking op het prestatiepakket drive&liftPLUS

- VDI-nr. 6.8.1: PLUS heeft betrekking op het prestatiepakket drive&liftPLUS

De Duitse fabrieken in Norderstedt,
Moosburg en Landsberg zijn
gecertificeerd, evenals ons
onderdelenmagazijn in Kaltenkirchen. ISO 9001
ISO 14001

**JUNGHEINRICH**