

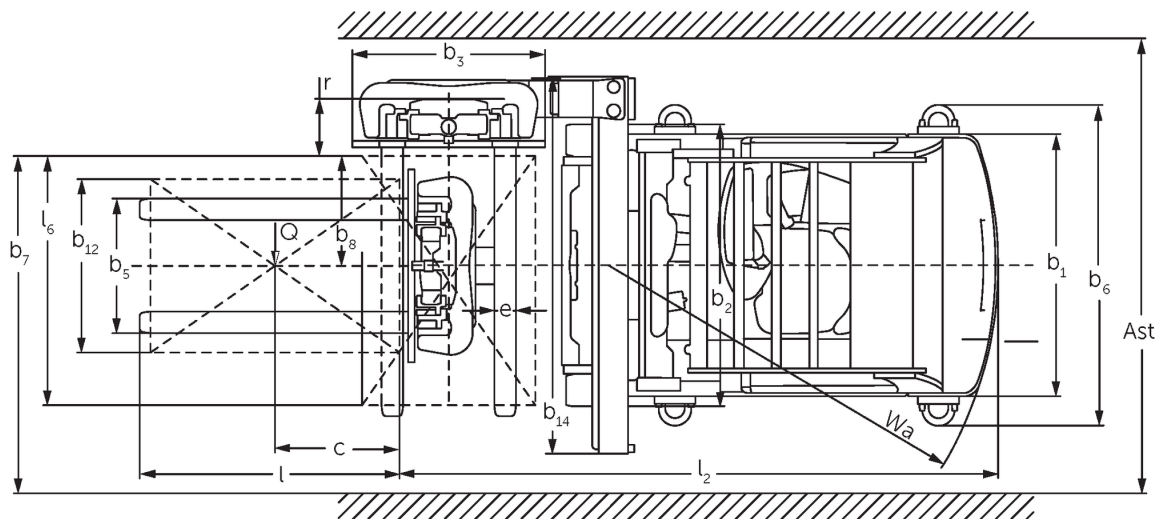
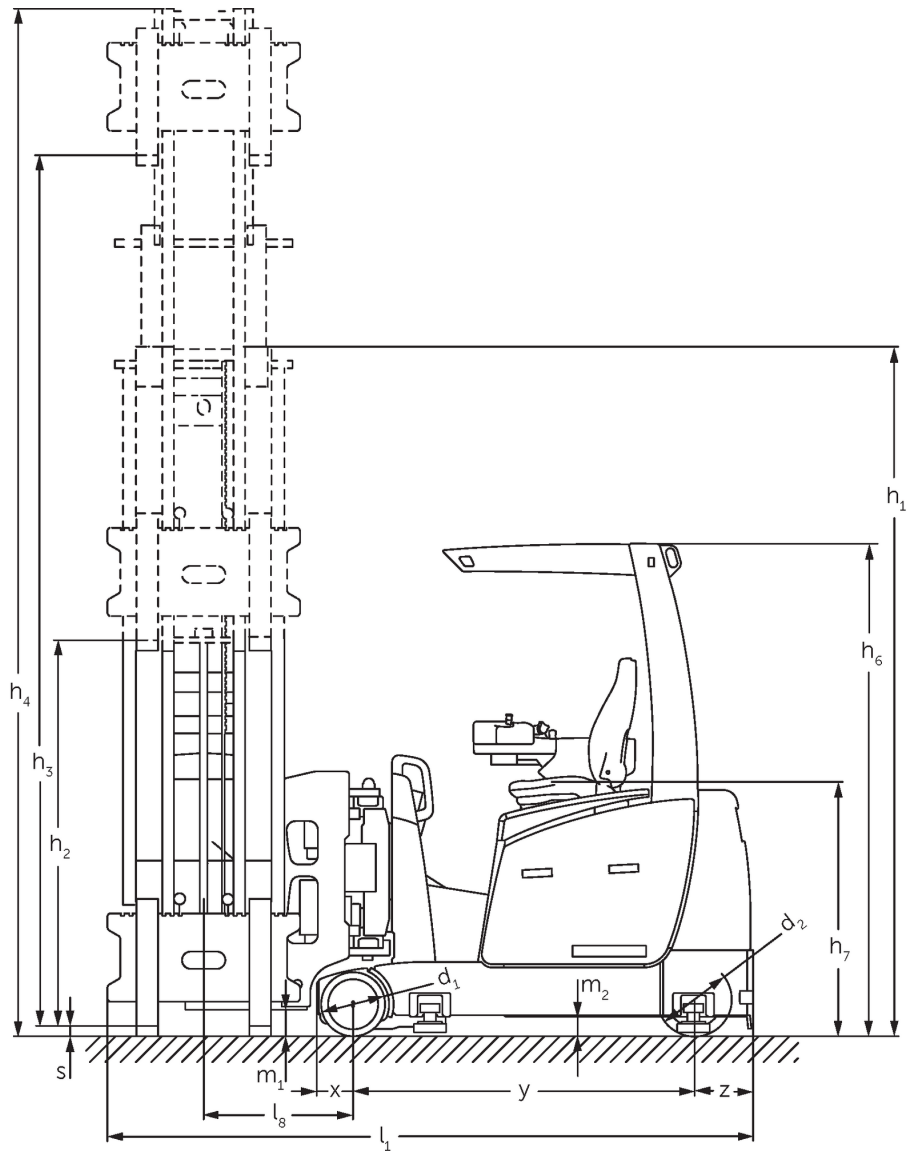


Empilhador trilateral/de assento dianteiro elétrico

EFX 410 / 413

Elevação: 3000-7000 mm / Capacidade de carga: 1000-1250 kg

EFX 410 / 413



EFX 410 / 413

EFX 410, EFX 413	Elevação (h3)	Altura com mastro de elevação recolhido (h1)	Elevação livre (h2)	Altura com mastro de elevação estendido (h4)
Mastro de elevação duplo ZT	3000 mm	2305 mm	66 mm	3772 mm
	3250 mm	2430 mm	66 mm	4022 mm
	3500 mm	2555 mm	66 mm	4272 mm
	3750 mm	2680 mm	66 mm	4522 mm
	4000 mm	2805 mm	66 mm	4772 mm
	4250 mm	2930 mm	66 mm	5022 mm
	4500 mm	3055 mm	66 mm	5272 mm
	4750 mm	3250 mm	66 mm	5592 mm
	5000 mm	3375 mm	66 mm	5842 mm
	5250 mm	3500 mm	66 mm	6092 mm
	5500 mm	3625 mm	66 mm	6342 mm
	5750 mm	3750 mm	66 mm	6592 mm
	6000 mm	3875 mm	66 mm	6842 mm
	Mastro de elevação triplo DZ	4000 mm	2100 mm	1410 mm
4250 mm		2190 mm	1500 mm	4940 mm
4500 mm		2280 mm	1590 mm	5190 mm
4750 mm		2370 mm	1680 mm	5440 mm
5000 mm		2460 mm	1770 mm	5690 mm
5250 mm		2550 mm	1860 mm	5940 mm
5500 mm		2640 mm	1950 mm	6190 mm
5750 mm		2730 mm	2040 mm	6440 mm
6000 mm		2820 mm	2130 mm	6690 mm
6250 mm		2910 mm	2220 mm	6940 mm
6500 mm		3000 mm	2310 mm	7190 mm
6750 mm		3090 mm	2400 mm	7440 mm
7000 mm		3180 mm	2490 mm	7690 mm

Tabela VDI

Versão: 07/2023

					Jungheinrich	
					EFX 410	EFX 413
Características	1.1	Fabricante (nome curto)				
	1.2	Designação do modelo pelo fabricante				
	1.3	Tração			Elétrico	
	1.4	Modo de operação			Empilhador trilateral	
	1.5	Capacidade de carga/carga	Q	kg	1000	1250
	1.6	Distância do centro de gravidade da carga	c	mm	600	
	1.8	Distância entre o eixo da roda e a face do garfo	x	mm	168	
	1.9	Distância entre eixos	y	mm	1577	
	1.10	Mitte Antriebsrad/Gegengewicht	z	mm	270	
	Pesos	2.1.1	Peso do equipamento (incluindo bateria)		kg	5080
2.2		Peso por eixo com carga à frente/atrás		kg	4860 / 1300	5370 / 1320
2.3		Peso por eixo sem carga à frente/atrás		kg	3230 / 1850	3340 / 2020
Rodas/chassis	3.1	Pneus			Vulkollan ®	
	3.2	Dimensão do pneu, dianteiro			Ø 295 x 144	
	3.3	Dimensão do pneu, traseiro			Ø 343 x 110	
	3.5	Rodas, número à frente/atrás (x = não motrizes)			2 / 1x	
	3.6	Distância entre centro do rasto dos pneus, à frente	b ₁₀	mm	1406	
Dimensões básicas	4.2	Altura com mastro de elevação recolhido (h1)	h ₁	mm	2805	
	4.3	Elevação livre (h2)	h ₂	mm	66	
	4.4	Elevação (h3)	h ₃	mm	4000	
	4.5	Altura com mastro de elevação estendido (h4)	h ₄	mm	4772	
	4.7	Altura do telhado de proteção (cabine)	h ₆	mm	2277	
	4.8	Altura do assento / altura de pé	h ₇	mm	1205	
	4.19	Comprimento total	l ₁	mm	3134	
	4.20	Comprimento, incluindo parte posterior do garfo	l ₂	mm	2957	
	4.21.1	Largura total	b ₁	mm	1210	
	4.21.2	Largura total	b ₂	mm	1550	
	4.22	Dimensões do garfo	s/e/l	mm	40 x 100 x 1200	
	4.23	Classe de ligação do suporte do garfo			2B	
	4.24	Largura do porta garfos	b ₃	mm	890	
	4.25	Distância fora-a-fora do garfo	b ₅	mm	850	
	4.27	Distância sobre rolamentos de guiamento	b ₆	mm	1600	
	4.29	Deslocação lateral		mm	1370	
	4.30	Deslocação lateral a partir do centro do equipamento		mm	420	
	4.31	Altura acima do solo, c/carga, abaixo do mastro	m ₁	mm	120	
	4.32	Altura acima do solo no centro da distância entre eixos	m ₂	mm	85	
	4.35	Raio de viragem	W _a	mm	1847	
4.38	Distância ao ponto de rotação da cabeça giratória		mm	843		
4.38.4	Largura da palete		mm	1200		
4.38.5	Comprimento da palete		mm	1200		
Performance	5.1	Velocidade de marcha com/sem carga		km/h	9 / 9	
	5.2	Velocidade de elevação com/sem carga		m/s	0,41 / 0,41	
	5.3	Velocidade de descida com/sem carga		m/s	0,44 / 0,44	
	5.4	Velocidade de deslocação da cabeça giratória com/sem carga		m/s	0,2 / 0,2	
	5.10	Travão de serviço			regenerativo	
	5.11	Travão de estacionamento			acumulador de mola elétrica	

Motor elétrico/ sistema eletrônico	6.1	Motor de tração, potência S2 60 min	kW	6,9	
	6.2	Motor de elevação, potência a S3	kW	9,5	
	6.3	Bateria segundo DIN 43531/35/36		5 PzS 625	6 PzS 750
	6.4	Voltagem da bateria/ capacidade nominal	V / Ah	48 / 625	48 / 750
	6.5	Peso da bateria	kg	855	1010
Outros	8.1	Tipo de controle de direção		Controlo de acionamento AC	
	10.5	Versão da direção		elétrico	
	10.7	Nível de pressão sonora de acordo com EN12053, tubo do motorista	dB (A)	66,5	

- Esta ficha técnica está em conformidade com as regras VDI 2198 e somente menciona valores técnicos para equipamento standard. Pneus fora do standard, mastros diferentes, equipamentos adicionais, etc. podem produzir outros valores.

Jungheinrich Portugal

Equipamentos de Transporte, Lda.
Delegação Sul - Tel. Geral 219 156 060

Delegação Norte - Tel. Geral 252 249 010

Serviço Aluguer
Nacional 21 915 6070

Serviço Pós-Venda
Nacional 21 915 6060

linha.directa@jungheinrich.pt
www.jungheinrich.pt

As fábricas de produção alemãs em
Norderstedt, Moosburg e Landsberg são
certificadas, bem como o nosso Centro
de Peças em Kaltenkirchen. ISO 9001
ISO 14001

Os equipamentos da Jungheinrich para
movimentação da carga estão em
conformidade com os requisitos de
segurança europeus.



JUNGHEINRICH