

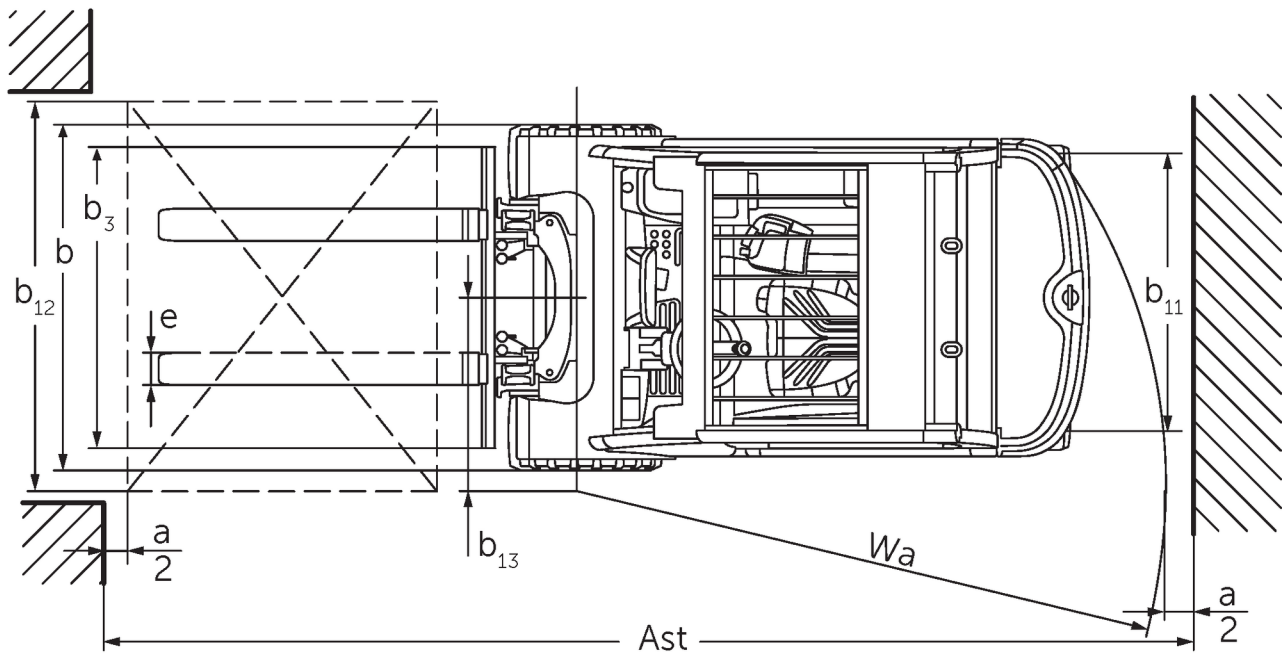
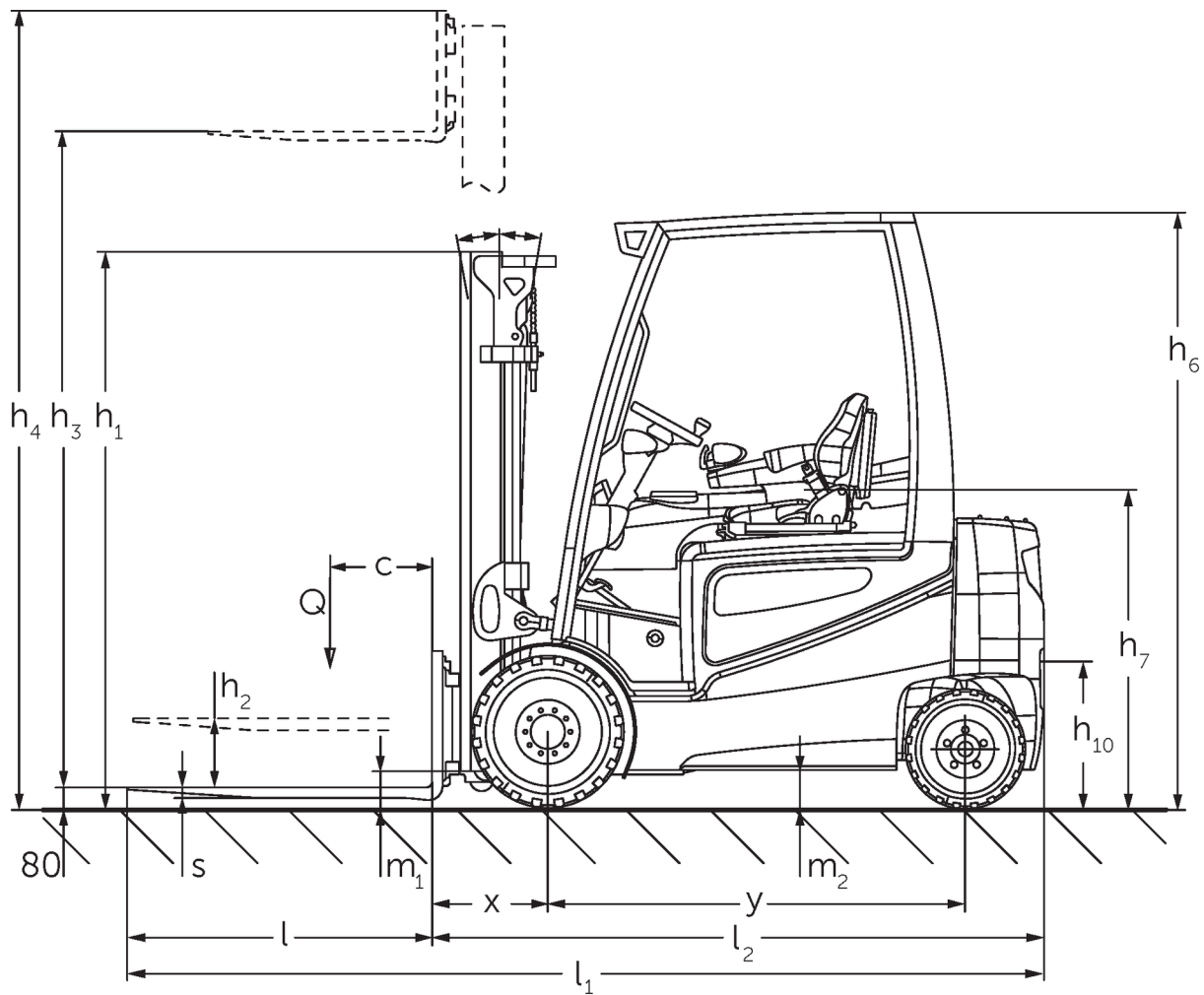


# Fyrhjulig elektrisk motviktstruck/ eltruck

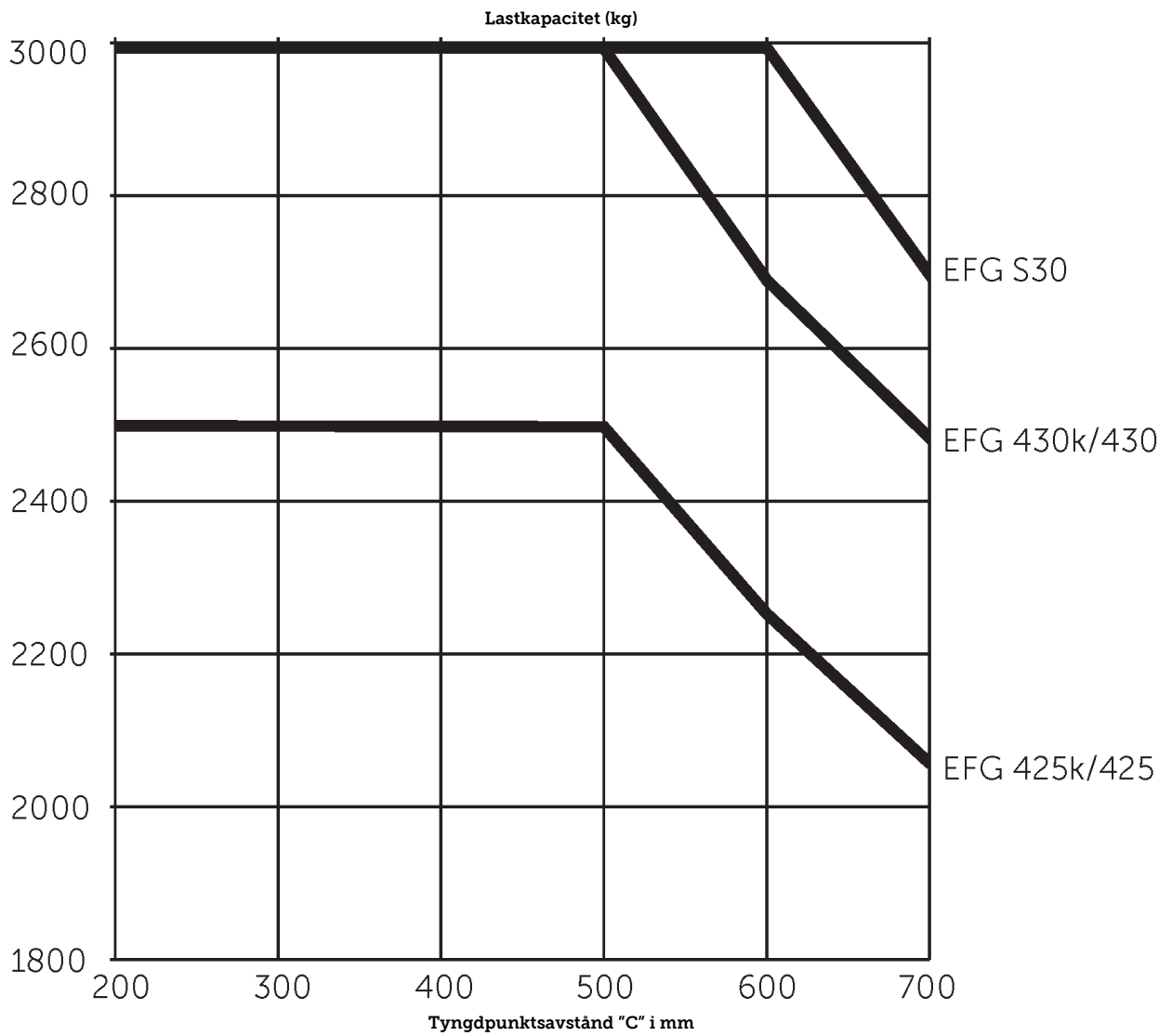
## **EFG 425-S30**

Lyfthöjd: 2900-7500 mm / Lastkapacitet: 2500-3000 kg

# EFG 425-S30



# EFG 425-S30



# EFG 425-S30

EFG 425k, EFG 425	Stroke (h3)	Höjdmast retracted (h1)	Fri hiss (h2)	Höjdmast förlängd (h4)	Tiltning lyftstativ framåt/bakåt
Dubbel mast ZT	2900 mm	2125 mm	150 mm	3655 mm	6 / 8 °
	3100 mm	2225 mm	150 mm	3855 mm	6 / 8 °
	3300 mm	2325 mm	150 mm	4055 mm	6 / 8 °
	3500 mm	2425 mm	150 mm	4255 mm	6 / 8 °
	3700 mm	2525 mm	150 mm	4455 mm	6 / 8 °
	4000 mm	2675 mm	150 mm	4755 mm	6 / 8 °
	4300 mm	2875 mm	150 mm	5055 mm	6 / 8 °
	4500 mm	2975 mm	150 mm	5255 mm	6 / 8 °
Dubbel mast ZZ	3100 mm	2190 mm	1600 mm	3690 mm	6 / 8 °
	3300 mm	2290 mm	1700 mm	3890 mm	6 / 8 °
	3500 mm	2390 mm	1800 mm	4090 mm	6 / 8 °
	3700 mm	2490 mm	1900 mm	4290 mm	6 / 8 °
	4000 mm	2640 mm	2050 mm	4590 mm	6 / 8 °
Triple mast DZ	4400 mm	2090 mm	1500 mm	4990 mm	6 / 8 °
	4700 mm	2190 mm	1600 mm	5290 mm	6 / 5,5 °
	5000 mm	2290 mm	1700 mm	5590 mm	6 / 5,5 °
	5500 mm	2490 mm	1900 mm	6090 mm	6 / 5,5 °
	6000 mm	2690 mm	2100 mm	6590 mm	6 / 5,5 °
	6500 mm	2890 mm	2300 mm	7090 mm	6 / 3 °
	7000 mm	3090 mm	2500 mm	7590 mm	6 / 3 °
	7500 mm	3290 mm	2700 mm	8090 mm	6 / 3 °
EFG 430k, EFG 430	Stroke (h3)	Höjdmast retracted (h1)	Fri hiss (h2)	Höjdmast förlängd (h4)	Tiltning lyftstativ framåt/bakåt
Dubbel mast ZT	2900 mm	2122 mm	150 mm	3657 mm	6 / 8 °
	3100 mm	2222 mm	150 mm	3857 mm	6 / 8 °
	3300 mm	2322 mm	150 mm	4057 mm	6 / 8 °
	3500 mm	2422 mm	150 mm	4257 mm	6 / 8 °
	3700 mm	2522 mm	150 mm	4457 mm	6 / 8 °
	4000 mm	2672 mm	150 mm	4757 mm	6 / 8 °
	4300 mm	2872 mm	150 mm	5057 mm	6 / 8 °
	4500 mm	2972 mm	150 mm	5257 mm	6 / 8 °
Dubbel mast ZZ	3100 mm	2187 mm	1450 mm	3837 mm	6 / 8 °
	3300 mm	2287 mm	1550 mm	4037 mm	6 / 8 °
	3500 mm	2387 mm	1650 mm	4237 mm	6 / 8 °
	3700 mm	2487 mm	1750 mm	4437 mm	6 / 8 °
	4000 mm	2637 mm	1900 mm	4737 mm	6 / 8 °
Triple mast DZ	4400 mm	2087 mm	1350 mm	5137 mm	6 / 8 °
	4700 mm	2187 mm	1450 mm	5437 mm	6 / 5,5 °
	5000 mm	2287 mm	1550 mm	5737 mm	6 / 5,5 °
	5500 mm	2487 mm	1750 mm	6237 mm	6 / 5,5 °
	6000 mm	2687 mm	1950 mm	6737 mm	6 / 5,5 °
	6500 mm	2887 mm	2150 mm	7237 mm	6 / 3 °
	7000 mm	3087 mm	2350 mm	7737 mm	6 / 3 °
	7500 mm	3287 mm	2550 mm	8237 mm	6 / 3 °

EFG S30	Stroke (h3)	Höjdmast retracted (h1)	Fri hiss (h2)	Höjdmast förlängd (h4)	Tiltning lyftstativ framåt/bakåt
Dubbel mast ZT	<b>2900 mm</b>	<b>2122 mm</b>	<b>150 mm</b>	<b>3657 mm</b>	<b>6 / 8 °</b>
	3100 mm	2222 mm	150 mm	3857 mm	6 / 8 °
	3300 mm	2322 mm	150 mm	4057 mm	6 / 8 °
	3500 mm	2422 mm	150 mm	4257 mm	6 / 8 °
	3700 mm	2522 mm	150 mm	4457 mm	6 / 8 °
	4000 mm	2672 mm	150 mm	4757 mm	6 / 8 °
	4300 mm	2872 mm	150 mm	5057 mm	6 / 8 °
	4500 mm	2972 mm	150 mm	5257 mm	6 / 8 °
Dubbel mast ZZ	<b>3100 mm</b>	<b>2187 mm</b>	<b>1450 mm</b>	<b>3837 mm</b>	<b>6 / 8 °</b>
	3300 mm	2287 mm	1550 mm	4037 mm	6 / 8 °
	3500 mm	2387 mm	1650 mm	4237 mm	6 / 8 °
	3700 mm	2487 mm	1750 mm	4437 mm	6 / 8 °
	4000 mm	2637 mm	1900 mm	4737 mm	6 / 8 °
Triple mast DZ	<b>4400 mm</b>	<b>2087 mm</b>	<b>1350 mm</b>	<b>5137 mm</b>	<b>6 / 8 °</b>
	4700 mm	2187 mm	1450 mm	5437 mm	6 / 5,5 °
	5000 mm	2287 mm	1550 mm	5737 mm	6 / 5,5 °
	5500 mm	2487 mm	1750 mm	6237 mm	6 / 5,5 °
	6000 mm	2687 mm	1950 mm	6737 mm	6 / 5,5 °
	6500 mm	2887 mm	2150 mm	7237 mm	6 / 3 °
	7000 mm	3087 mm	2350 mm	7737 mm	6 / 3 °
	7500 mm	3287 mm	2550 mm	8237 mm	6 / 3 °

# VDI bord

Stand: 07/2023

			Jungheinrich						
			EFG 425k	EFG 425	EFG 430k	EFG 430	EFG S30		
Specifikation	1.1	Tillverkare (kort namn)							
	1.2	Tillverkarens typbeteckning							
	1.3	Drivning	Elektrisk						
	1.4	Manövrering	Säte						
	1.5	Kapacitet / belastning	Q	kg	2500		3000		
	1.6	Tyngdpunktsavstånd	c	mm	500			600	
	1.8	Lastavstånd	x	mm	425		447		
	1.9	Hjulbas	y	mm	1575	1720	1575	1720	
	Vikter	2.1.1	Egenvikt (inkl. batteri)	kg	4555	4653	5212	5055	5349
2.2		Axelbelastning med last fram/bak	kg	6230 / 825	6580 / 573	7272 / 940	7347 / 708	7519 / 830	
2.3		Axelbelastning utan last fram/bak	kg	2271 / 2283	2688 / 1965	2464 / 2748	2672 / 2383	2692 / 2657	
Hjul/chassi	3.1	Däck	Halvmassivt (SE)						
	3.2	Däckstorlek, fram	225 / 75-10		250 / 60-12		315 / 45-12		
	3.3	Däckstorlek, bak	180 / 70-8		200 / 50-10	180 / 70-8	200 / 50-10		
	3.5	Hjul, nummer fram / bak (x = driven)	2X / 2						
	3.6	Spårvidd, fram	b <sub>10</sub>	mm	990		950	1000	
	3.7	Spårvidd, bak	b <sub>11</sub>	mm	940				
	Grundmått	4.1	Tiltning lyftstativ framåt/bakåt	a/β	°	6 / 8			
4.2		Höjdmast retracted (h1)	h <sub>1</sub>	mm	2225		2222		
4.3		Fri hiss (h2)	h <sub>2</sub>	mm	150				
4.4		Stroke (h3)	h <sub>3</sub>	mm	3100				
4.5		Höjdmast förlängd (h4)	h <sub>4</sub>	mm	3855		3857		
4.7		Höjd av skyddande tak (hytt)	h <sub>6</sub>	mm	2240				
4.8		Säteshöjd / ståhöjd	h <sub>7</sub>	mm	1190				
4.12		Dragkrok höjd	h <sub>10</sub>	mm	385				
4.12.1		2. Dragkrok höjd		mm	540				
4.19		Total längd	l <sub>1</sub>	mm	3446	3591	3467	3612	
4.20		Längd inklusive gaffelrygg	l <sub>2</sub>	mm	2296	2441	2317	2462	
4.21.1		Total bredd	b <sub>1</sub>	mm	1198			1300	
4.22		Gaffeldimensioner	s/ e/l	mm	40 x 100 x 1150		45 x 125 x 1150		
4.23		Gaffelbärareanslutningsklass			2A		3A		
4.24		Gaffelhållarbredd	b <sub>3</sub>	mm	1120				
4.31		Markfrigång med last under lyftstativet	m <sub>1</sub>	mm	117				
4.32		Markfrigång mitten av hjulbasen	m <sub>2</sub>	mm	135				
4.34.1		Arbetsbredd (pall 1000 x 1200 tvärs)	Ast	mm	3625	3775	3647	3797	
4.34.2		Arbetsbredd (pall 800x1200 längsgående)	Ast	mm	3825	3975	3847	3997	
4.35		Vändradie	W <sub>a</sub>	mm	2000	2150	2000	2150	
4.36		Minsta vridpunktsavstånd	b <sub>13</sub>	mm	600			650	
Prestanda		5.1	Körhastighet med/utan last (Efficiency   drivePLUS)	km/h	16 / 17   19 / 21		15 / 17   18 / 21	15 / 17   19 / 21	15 / 17   18 / 20
		5.2	Lyfthastighet med/utan last (Efficiency   liftPLUS)	m/s	0,48 / 0,63   0,5 / 0,7		0,43 / 0,54   0,44 / 0,59	0,44 / 0,54   0,44 / 0,59	0,43 / 0,54   0,43 / 0,59
	5.3	Sänkhastighet med/utan last (Efficiency   liftPLUS)	m/s	0,58 / 0,58   0,58 / 0,58					
	5.5	Dragkraft med/utan last (Efficiency   drivePLUS)	N	3600 / 4000   5100 / 5600	3500 / 3900   4900 / 5500	4500 / 5000   5000 / 5800			

	5.6	Max. dragkraft med/utan last (Efficiency   drivePLUS)	N	13150 / 13150   15200 / 15200		13600 / 13600   15750 / 15750		
	5.7	Backtagningsförmåga med/utan last (Efficiency   drivePLUS)	%	8,5 / 14   10 / 16	7,5 / 13   10 / 16	7 / 12   9 / 15	7 / 13   9 / 15	7 / 12   8 / 14
	5.8	Max. backtagningsförmåga med/utan last (Efficiency   drivePLUS)	%	17 / 27   18,9 / 30,9	16,9 / 26,8   18,8 / 30,8	16,1 / 25,6   18,5 / 30	16,2 / 25,9   18,6 / 30,2	16 / 25,3   18,5 / 29,8
	5.9	Accelerationstid med/utan last (Efficiency   drivePLUS)	s	6,5 / 6   6,2 / 5,7		6,7 / 6,1   6,4 / 5,8		6,8 / 6,2   6,4 / 5,8
	5.10	Driftbroms		Mekanisk				
Elektrisk motor / Elektronik	6.1	Drivmotor, prestanda S2 60 min (Efficiency   drivePLUS)	kW	12   15				
	6.2	Lyftmotor, prestanda vid S3 (Efficiency   liftPLUS)	kW	18,5   22				
	6.3	Batteri enligt DIN 43531/35/36		DIN 43536 A				
	6.4	Batterispänning/nom. kapacitet	V / Ah	80 / 620	80 / 775	80 / 620	80 / 775	
	6.5	Batterivikt	kg	1540	1863	1540	1863	
	6.6	Energiförbrukning enligt VDI-cykel	kWh/h	0				
	6.6.1	Energiförbrukning enligt EN-cykel (Efficiency   PLUS)	kWh/h	6,4   6,3	6,3   6,2	7,1   7	6,9   6,9	7,2   7,1
	6.6.2	Koldioxidekvivalent enligt EN16796 (Efficiency   PLUS)	kg/h	3,5   3,4	3,4   3,4	3,8   3,8	3,7   3,7	3,9   3,8
	6.7	Omsättningshastighet (Efficiency   PLUS)	t/h	174   188	175   189	204   212	205   213	198   213
	6.8.1	Energiförbrukning vid max. omsättningshastighet (Efficiency   PLUS)	kWh/h	7,9   9	7,8   8,9	8,1   9,2	8,1   9,1	8,4   9,4
Övrigt	8.1	Typ av körkontroll		Impuls/AC				
	10.1	Arbetsstryck för tillsatsaggregat	bar	200				
	10.2	Oljemängd för tillsatsaggregat	l/min	30				
	10.7	Ljudtrycksnivå enligt EN12053, förarrör	dB (A)	70				
	10.8	Dragkrok, typ / typ DIN		DIN 15170 H				
- Detta typblad är enligt VDI-riktlinje 2198 och anger endast de tekniska värdena för standardtrucken. Avvikande däcktyper, andra stativ, tillsatsaggregat osv. kan ge andra värden.								

Efficiency: Värden vid standardutrustning | PLUS: Värden vid prestandapaket

- VDI-nr 1.8: Vid EFG 425 +10 mm med DZ-lyftstativ.
- VDI-nr 6.6.1: 60 EN-cykler/h.
- VDI-nr 6.7: PLUS avser prestandapaketet drive&liftPLUS.
- VDI-nr 6.8.1: PLUS avser prestandapaketet drive&liftPLUS.

**Jungheinrich Svenska AB**

Huvudkontor:

Starrvägen 16

232 61 ARLÖV

Telefon 040 - 690 46 00

Telefax 040 - 690 46 99

[kundkontakt@jungheinrich.se](mailto:kundkontakt@jungheinrich.se)  
[www.jungheinrich.se](http://www.jungheinrich.se)

I Tyskland är truckfabrikerna i  
Norderstedt, Moosburg och Landsberg  
samt vårt reservdelscenter i  
Kaltenkirchen certifierade. ISO 9001  
ISO 14001

**JUNGHEINRICH**